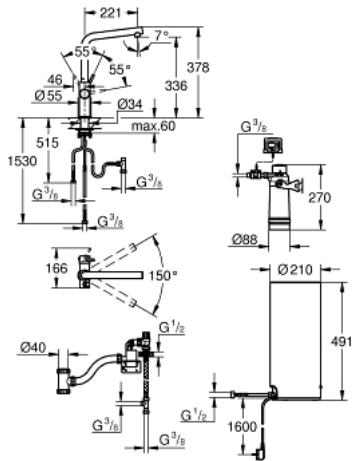


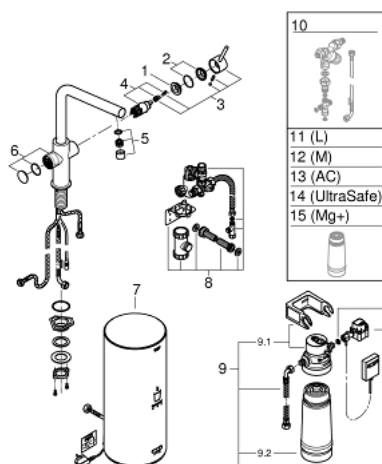
30 325 DC1 GROHE RED DUO ARMATUR OG KEDEL I STØRRELSE L



PRODUKTBESKRIVELSE

- Farve: Supersteel
- bestående af:
 - GROHE Red Duo etgrebs køkkenbatteriinkl. GROHE Red filter (40438000)
 - Ethulsmontage
 - L-tud
 - GROHE ChildLock trykknapper til kogende vand
 - TÜV certificeret tredobbelt elektroniske sikkerhedsforanstaltninger mod utilsigtet aktivering af det kogende vand
 - GROHE Long-Life Shine-belægning
 - GROHE SilkMove 28mm keramisk patron
- isoleret tud
- svingfelt 150°
- separate vandveje
- Fleksible tilslutningsslanger 3/8"
- tilslutning af GROHE Red kedel
- GROHE Red kedel i størrelse L
- beholder til kogende vand
- 5.5 liter 100° C kogende vand
- 7 liter total kapacitet
- tilgangstryk: 1-7 bar
- fleksible tilslutningsslanger og tilslutningsgevind til kogende vand
- CE-godkendt
- strømforsyning 230 V 50 Hz
- strømforbrug 2100 W
- strømforbrug ved stand-by, 15 W
- energieffektivitetsklasse A
- GROHE Red filtersæt
- til beskyttelse af kedlen mod tilkalkning
- Kapacitet 600 L ved 20° dKH
- 5-trinsfilter
- gennemstrømningsmåler

30 325 DC1 GROHE RED DUO ARMATUR OG KEDEL I STØRRELSE L



RESERVEDELE , september 2016 – now

- 1: Befæstigelsesring (Bestillingsnummer 07419000)
- 2: Kappe (Bestillingsnummer 46581DC0)
- 3: Greb (Bestillingsnummer 46957DC0)
- 4: Patron (Bestillingsnummer 46580000)
- 5: Perlator (Bestillingsnummer 13999DC0)
- 6: Styreenhed (Bestillingsnummer 46997DC0)
- 7: GROHE Red II boiler L EU (Bestillingsnummer 40831001)
- 8: GROHE Red sikkerhed enhed (Bestillingsnummer 48371000)
- 9: Filterstørrelse S startsæt (Bestillingsnummer 40438001)
- 9.1: Filterhoved (Bestillingsnummer 64508001)
- 9.2: Filterstørrelse S (Bestillingsnummer 40404001)
- 10: Blandingsventil (Bestillingsnummer 40841001)*
- 11: Filter størrelse L (Bestillingsnummer 40412001)*
- 12: Filter størrelse M (Bestillingsnummer 40430001)*
- 13: Aktivt kulfilter (Bestillingsnummer 40547001)*
- 14: UltraSafe filter

(Bestillingsnummer 40575001)*

- 15: Magnesium+ filter (Bestillingsnummer 40691001)*

* Valgfrit tilbehør