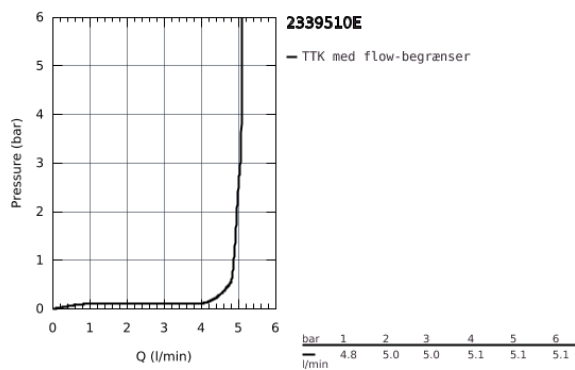
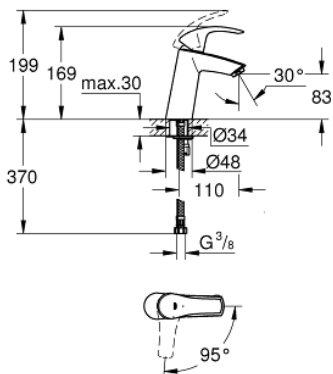


## 23 395 10E EUROSMART HÅNDVASKARMATUR

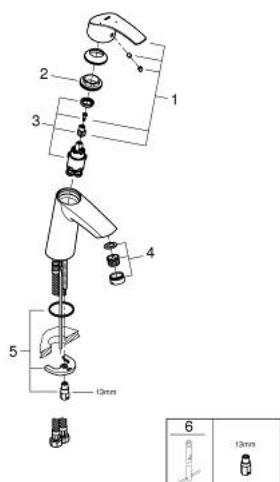


### PRODUKTBESKRIVELSE

- Farve: Krom
- Ethulsmontage
- metalgreb
- GROHE SilkMove Energy Saving koldstart
- med temperaturbegrænser
- GROHE Long-Life Shine-krombelægning
- GROHE Water Saving mousseur 5,7 l/min
- GROHE FastFixation installationssystem til hurtig montage
- glat krop
- Fleksible tilslutningsslanger 3/8"



## 23 395 10E EUROSMART HÅNDVASKARMATUR



**RESERVEDELE** , december 2012 – now

1: Greb (Bestillingsnummer 46865000)

2: Befæstigelsesring (Bestillingsnummer 46715000)

3: Patron (Bestillingsnummer 46580000)

4: Perlator (Bestillingsnummer 48159000)

5: Monteringsset til Zedra / Minta (Bestillingsnummer 46249000)

6: Montagenøgle til håndvask-, bidet - og batterier (Bestillingsnummer 19017000)\*

\* Valgfrit tilbehør