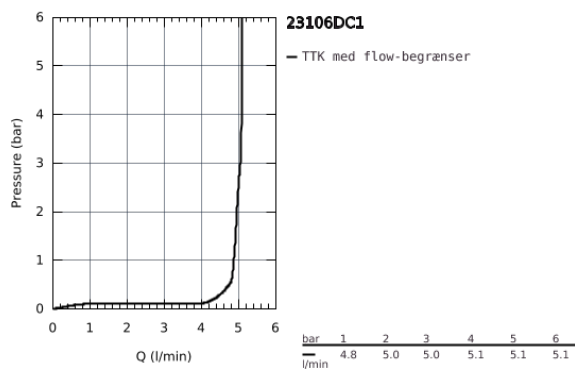
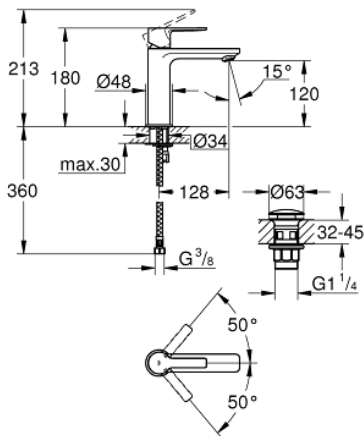


23 106 DC1 LINEARE HÅNDVASKARMATUR

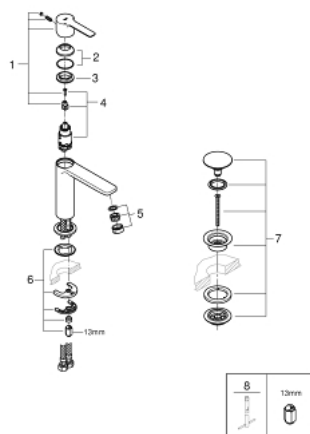


PRODUKTBESKRIVELSE

- Farve: Supersteel
- Ethulsmontage
- metalgreb
- GROHE SilkMove 28mm keramisk patron
- med temperaturbegrænser
- GROHE Long-Life Shine-belægning
- GROHE Water Saving SpeedClean mousseur 5,7 l/min
- GROHE FastFixation Plus installationssystem
- glat krop med pop-up ventil
- Fleksible tilslutningslanger 3/8"



23 106 DC1 LINEARE HÅNDVASKARMATUR



RESERVEDELE , september 2016 – now

1: Greb (Bestillingsnummer 46980DC0)

2: Kappe (Bestillingsnummer 46581DC0)

3: Befæstigelsesring (Bestillingsnummer 07419000)

4: Patron (Bestillingsnummer 46580000)

5: Perlator (Bestillingsnummer 48159DC0)

6: Monteringsæt til Zedra / Minta (Bestillingsnummer 46645000)

7: Afløbsgarniture med tryk-åben (Bestillingsnummer 65807DC0)

8: Montagenøgle til håndvask-, bidet - og batterier (Bestillingsnummer 1901700

0)*

* Valgfrit tilbehør