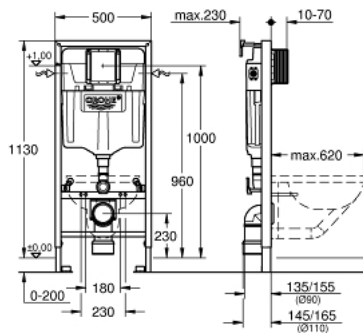


## 38 624 001 RAPID SL ELEMENT TIL WC, 1,13 M INSTALLATIONSHØJDE

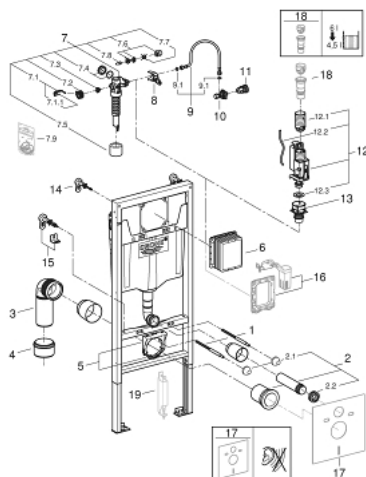


### PRODUKTBESKRIVELSE

- med cisterne GD 2, 6 - 9 l
- til montage på massiv væg eller elementmontage
- stålramme, pulverlakeret, selvbærende
- til tørbeklædning, komplet formonteret
- fastmonterede tilslutninger
- med hurtig indstilling og sikring
- med befæstigelsesmateriale
- TÜV-testet
- 2 WC-bolte
- fikseringssæt til toiletskål
- WC keramik med lille bærende område (< 205 mm) kræver yderligere tilbehør 38 779 000
- bolt afstand 180/230mm
- afløbsbøjning DN 90mm
- justérbar
- overgangsstykke DN 90/110mm
- til- og afløbsgarniture
- skyllecisterne GD 2, 6-9 l, består af følgende:
  - Fabriksindstillet til 3-6 liter, men kan nemt indstilles til anden skyllemængde. Med adaptor 42 333 000 kan man reducere skyllemængden yderligere til 2-4 liter
- pneumatisk afløbsventil med 3 funktioner: 2-skyls, start & stop eller 1-skyl
- vandtilslutning fra venstre, højre eller bagfra
- armaturgruppe I, under 20dB
- kondensvandsisoleret
- med hjørneventil DN 15
- vandindgang med tomrørfiksering
- brug af værktøj er ikke nødvendig ved montering af inspektionsskakt
- til lodret eller vandret brug
- vægbeslag (38 558 00M) til vægmontering medfølger
- til montering af små trykplader bestilles revision skakt 40 911 000 (sælges separat)
- inklusiv skandinavisk adapter 38 338 000



## 38 624 001 **RAPID SL ELEMENT TIL WC, 1,13 M INSTALLATIONSHØJDE**



### RESERVEDELE , april 2013 – now

- 1: gevindbolt 2 stk (Bestillingsnummer 4276400M)
- 2: WC til- og afløbsgarniture (Bestillingsnummer 37311K00)
- 2.1: Kummerfastgørelse (Bestillingsnummer 43511SH0)
- 2.2: Forbinder (Bestillingsnummer 37119000)
- 3: PP-Afløbsbøjning (Bestillingsnummer 42327000)
- 4: Reduceringsstykke (Bestillingsnummer 42242000)
- 5: Holder til afløbsbue (Bestillingsnummer 42243000)
- 6: Inspektionslem (Bestillingsnummer 66791000)
- 7: Svømmeventil (Bestillingsnummer 37095000)
- 7.1: Greb (Bestillingsnummer 43734000)
- 7.1.1: Pakning til pneumatisk afløbsventil (Bestillingsnummer 4377000M)
- 7.2: Ventilhoved (Bestillingsnummer 43536000)
- 7.3: Membran til 37092/37095/37326 (Bestillingsnummer 4375800M)
- 7.4: Skruelåg (Bestillingsnummer 43735000)
- 7.5: Valve Float 5 stk (Bestillingsnummer 4379100M)
- 7.6: Tætningssæt til 37092/37095/37326 (Bestillingsnummer 43722000)\*
- 8: Holder (Bestillingsnummer 42246000)
- 9: Tilslutningsslange (Bestillingsnummer 42397000)
- 9.1: O-ring (Bestillingsnummer 0319100M)
- 10: Hjørneventil (Bestillingsnummer 42396000)
- 11: Tilslutningsstykke/gennemføring for pex-rør (Bestillingsnummer 38338000)
- 12: 2 skyls skylventil AV1 (Bestillingsnummer 42320000)
- 12.1: Forlænger til overløbsrør (Bestillingsnummer 42313000)
- 12.2: Pneumatisk slange (Bestillingsnummer 42319000)
- 12.3: Pakning til pneumatisk afløbsventil (Bestillingsnummer 42310000)
- 13: Ventilsæde til GD2 (Bestillingsnummer 42315000)
- 14: Væginkel (Bestillingsnummer 3855800M)
- 15: Ekstra vægbeslag, fleksibel placering (Bestillingsnummer 38733000)
- 16: Ombygningssæt (Bestillingsnummer 38796000)\*
- 17: Lydisolerende sæt (Bestillingsnummer 37131000)\*
- 18: 4,5 L adapter til GD2 (Bestillingsnummer 42333000)\*
- 19: Tilbehør (Bestillingsnummer 38779000)\*

\* Valgfrit tilbehør