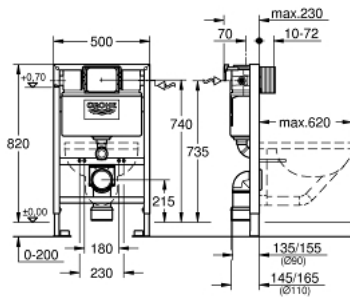


38 618 000 RAPID SL ELEMENT TIL WC, 0,82 M INSTALLATIONSHØJDE

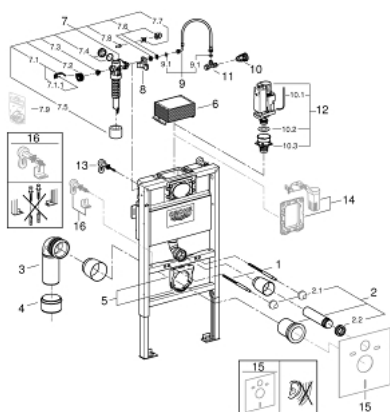


PRODUKTBESKRIVELSE

- Cisterne med 2 skyl.
- til montage på massiv væg eller elementmontage
- stålramme, pulverlakeret, selvbærende
- til tørbeklædning, komplet formonteret
- fastmonterede tilslutninger
- med hurtig indstilling og sikring
- med befæstigelsesmateriale
- TÜV-testet
- 2 WC-bolte
- fikseringssæt til toiletskål
- bolt afstand 180/230mm
- afløbsbøjning DN 90mm
- justérbar
- overgangsstykke DN 90/110mm
- til- og afløbsgarniture
- skyllecisterne 6-9 I består af følgende:
 - pneumatisk afløbsventil med 3 funktioner: 2-skyls, start & stop eller 1-skyl
 - top- eller frontbetjent
 - vandtilslutning fra venstre, højre eller bagfra
 - armaturgruppe I, under 20dB
 - kondensvandsisoleret
 - med hjørneventil DN 15
 - vandindgang med tomrørsfiksering
 - afkortelig inspektionslem med indbygningsbeskyttelse
 - vægbeslag (38 558 00M) til vægmontering medfølger
- til montering af små trykplader bestilles revision skakt 40 950 000 (sælges separat)
- inklusiv skandinavisk adapter 38 338 000



38 618 000 **RAPID SL ELEMENT TIL WC, 0,82 M INSTALLATIONSHØJDE**



RESERVEDELE , marts 2018 – now

- 1: gevindbolt 2 stk (Bestillingsnummer 4276400M)
 - 2: WC til- og afløbsgarniture (Bestillingsnummer 37311K00)
 - 2.1: Kummerfastgørelse (Bestillingsnummer 43511SH0)
 - 2.2: Forbinder (Bestillingsnummer 37119000)
 - 3: PP-Afløbsbøjning (Bestillingsnummer 42327000)
 - 4: Reduceringsstykke (Bestillingsnummer 42242000)
 - 5: Holder til afløbsbue (Bestillingsnummer 42243000)
 - 6: Revisionskakt (Bestillingsnummer 42326000)
 - 7: Svømmeventil (Bestillingsnummer 37095000)
 - 7.1: Greb (Bestillingsnummer 43734000)
 - 7.1.1: Pakning til pneumatisk afløbsventil (Bestillingsnummer 4377000M)
 - 7.2: Ventilhoved (Bestillingsnummer 43536000)
 - 7.3: Membran til 37092/37095/37326 (Bestillingsnummer 4375800M)
 - 7.4: Skruekappe (Bestillingsnummer 43735000)
 - 7.5: Valve Float 5 stk (Bestillingsnummer 4379100M)
 - 7.6: Tætningssæt til 37092/37095/37326 (Bestillingsnummer 43722000)*
 - 8: Holder (Bestillingsnummer 42195000)
 - 9: Tilslutningsslange med vinkel (Bestillingsnummer 43325000)
 - 9.1: O-ring (Bestillingsnummer 0319100M)
 - 10: Tilslutningsstykke/gennemføring for pex-rør (Bestillingsnummer 38338000)
 - 11: Hjørneventil (Bestillingsnummer 43821000)
 - 12: AV1 komplet (Bestillingsnummer 42314000)
 - 12.1: Pneumatisk slange (Bestillingsnummer 42319000)
 - 12.2: Pakning til pneumatisk afløbsventil (Bestillingsnummer 42310000)
 - 12.3: Ventilsæde til GD2 (Bestillingsnummer 42315000)
 - 13: Væginkel (Bestillingsnummer 3855800M)
 - 14: Ombygningssæt (Bestillingsnummer 38796000)*
 - 15: Lydisolerende sæt (Bestillingsnummer 37131000)*
 - 16: Ekstra vægbeslag, fleksibel placering (Bestillingsnummer 38733000)*
- * Valgfrit tilbehør