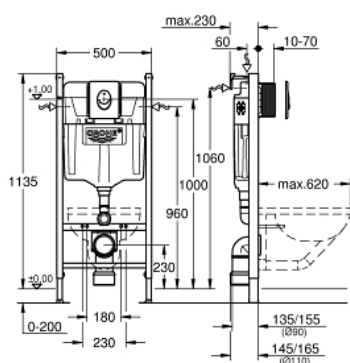


## 38 745 001 RAPID SL 3-I-1 SÆT TIL WC, 1,13 M INSTALLATIONSHØJDE

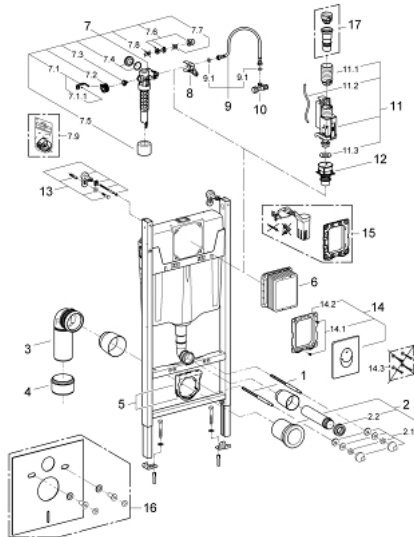


### PRODUKTBESKRIVELSE

- Farve: Krom
- med cisterne GD 2, 6 - 9 l
- bestående af:
  - Rapid SL til væghængt WC (38 840 000)
  - Skate Air-trykplade, krom, lodret installation (38 505 000)
  - vægvinkel (38 558 00M)



## 38 745 001 RAPID SL 3-I-1 SÆT TIL WC, 1,13 M INSTALLATIONSHØJDE



### RESERVEDELE , marts 2013 – now

- 1: gevindbolt 2 stk (Bestillingsnummer 4276400M)
- 2: WC til- og afløbsgarniture (Bestillingsnummer 37311K00)
  - 2.1: Kummerfastgørelse (Bestillingsnummer 43511SH0)
  - 2.2: Forbinder (Bestillingsnummer 37119000)
- 3: PP-Afløbsbøjning (Bestillingsnummer 42327000)
- 4: Reduceringsstykke (Bestillingsnummer 42242000)
- 5: Holder til afløbsbue (Bestillingsnummer 42243000)
- 6: Inspektionslem (Bestillingsnummer 66791000)
- 7: Svømmeventil (Bestillingsnummer 37095000)
  - 7.1: Greb (Bestillingsnummer 43734000)
    - 7.1.1: Pakning til pneumatisk afløbsventil (Bestillingsnummer 4377000M)
  - 7.2: Ventilhoved (Bestillingsnummer 43536000)
  - 7.3: Membran til 37092/37095/37326 (Bestillingsnummer 4375800M)
  - 7.4: Skruekappe (Bestillingsnummer 43735000)
  - 7.5: Valve Float 5 stk (Bestillingsnummer 4379100M)
- 7.6: Tætningssæt til 37092/37095/37326 (Bestillingsnummer 43722000)\*
- 8: Holder (Bestillingsnummer 42246000)
- 9: Tilslutningsslange (Bestillingsnummer 42233000)
  - 9.1: O-ring (Bestillingsnummer 0319100M)
- 10: Hjørneventil (Bestillingsnummer 43821000)
- 11: 2 skyls skylventil AV1 (Bestillingsnummer 42320000)
  - 11.1: Forlænger til overløbsrør (Bestillingsnummer 42313000)
  - 11.2: Pneumatisk slange (Bestillingsnummer 42319000)
  - 11.3: Pakning til pneumatisk afløbsventil (Bestillingsnummer 42310000)
- 12: ventilsæde (Bestillingsnummer 42316000)
- 13: Væginkel (Bestillingsnummer 3855800M)
- 14: Betjeningsplade (Bestillingsnummer 38505000)
  - 14.1: Skrue (Bestillingsnummer 6636200M)
  - 14.2: Holderamme (Bestillingsnummer 43207000)
  - 14.3: Befæstigelsessæt (Bestillingsnummer 4308500M)\*
  - 14.4: Befæstigelsessæt (Bestillingsnummer 4215800M)\*
- 15: Ombygningssæt (Bestillingsnummer 38796000)\*
- 16: Lydisolerende sæt (Bestillingsnummer 37131000)\*
- 17: 4,5 L adapter til GD2 (Bestillingsnummer 42333000)\*

\* Valgfrit tilbehør