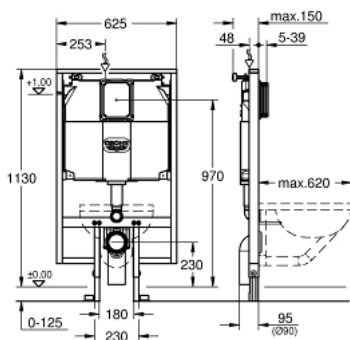


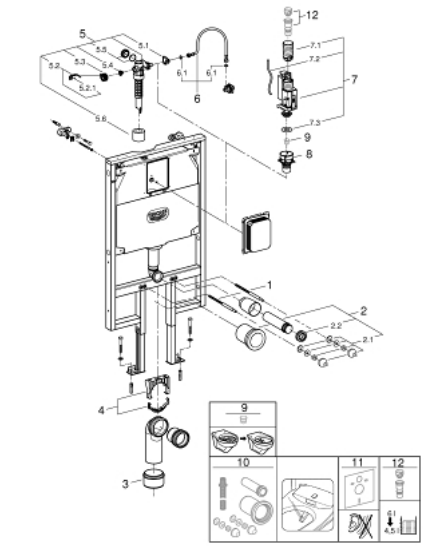
38 994 000 RAPID SL ELEMENT TIL WC MED SKYLLECISTERNE 80 MM, 1,13 M INSTALLATIONSHØJDE



PRODUKTBESKRIVELSE

- elementbredde 0,62 m
- til små, smalle badeværelser
- til montage på massiv væg eller elementmontage
- stålramme, pulverlakeret, selvbærende
- til tørbeklædning, komplet formonteret
- fastmonterede tilslutninger
- med hurtig indstilling og sikring
- med befæstigelsesmateriale
- TÜV-testet
- 2 WC-bolte
- fikseringssæt til toiletskål
- bolt afstand 180/230mm
- PP udløbsbøjning Ø 90 mm
- justérbar
- PP overgang Ø 90/110 mm
- til- og afløbsgarniture
- cisterne 80 mm, 6-9 L
- Fabriksindstillet til 3-6 liter, men kan nemt indstilles til anden skyllemængde. Med adaptor 42 333 000 kan man reducere skyllemængden yderligere til 2-4 liter
- pneumatisk afløbsventil med 3 funktioner: 2-skyls, start & stop eller 1-skyl
- vandtilslutning fra oven eller bagfra
- armaturgruppe I, under 20dB
- kondensvandsisoleret
- ½" vandtilslutning med slangeforskrunding, uden brug af værktøj
- brug af værktøj er ikke nødvendig ved montering af inspektionsskakten
- vertikal montering
- vægbeslag (38 558 00M) til vægmontering medfølger
- til montering af små trykplader bestilles revision skakt 40 949 000 (sælges separat)
- husk skandinavisk adapter 38 338 000

38 994 000 RAPID SL ELEMENT TIL WC MED SKYLLECISTERNE 80 MM, 1,13 M INSTALLATIONSHØJDE



RESERVEDELE , januar 2021 – now

- 1: gevindbolt 2 stk (Bestillingsnummer 4276400M)
 - 2: WC til- og afløbsgarniture (Bestillingsnummer 37311K00)
 - 2.1: Kummerfastgørelse (Bestillingsnummer 43511SH0)
 - 2.2: Forbinder (Bestillingsnummer 37119000)
 - 3: Reduceringsstykke (Bestillingsnummer 42242000)
 - 4: Afstandsør 3" (Bestillingsnummer 42766000)
 - 5: Holder til afløbsbue (Bestillingsnummer 42243000)
 - 6: Svømmeventil (Bestillingsnummer 43991000)
 - 6.1: holder (Bestillingsnummer 43995000)
 - 6.2: Greb (Bestillingsnummer 43734000)
 - 6.2.1: Pakning til pneumatisk afløbsventil (Bestillingsnummer 4377000M)
 - 6.3: Ventilhoved (Bestillingsnummer 43536000)
 - 6.4: Membran til 37092/37095/37326 (Bestillingsnummer 4375800M)
 - 6.5: Skruekappe (Bestillingsnummer 43735000)
 - 6.6: Valve Float 5 stk (Bestillingsnummer 4379100M)
 - 7: Tilslutningsslange (Bestillingsnummer 42233000)
 - 7.1: O-ring (Bestillingsnummer 0319100M)
 - 8: Spindel (Bestillingsnummer 42385000)
 - 9: 2 skyls skylleventil AV1 (Bestillingsnummer 42320000)
 - 9.1: Forlænger til overløbsrør (Bestillingsnummer 42313000)
 - 9.2: Pneumatisk slange (Bestillingsnummer 42319000)
 - 9.3: Pakning til pneumatisk afløbsventil (Bestillingsnummer 42310000)
 - 10: Ventilsæde til GD2 (Bestillingsnummer 42315000)
 - 11: Lydisolerende sæt (Bestillingsnummer 37131000)*
 - 12: Gennemstrømningsbegrænsere (Bestillingsnummer 42300000)*
 - 13: 4,5 L adapter til GD2 (Bestillingsnummer 42333000)*
 - 14: Eftermonteringsset til showtoiletterne Sensia Arena og IGS (Bestillingsnummer 40899000)*
- * Valgfrit tilbehør