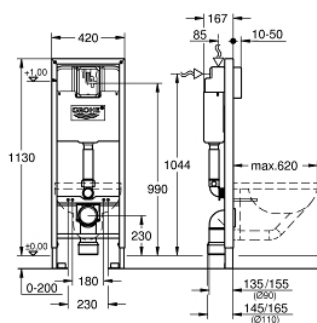


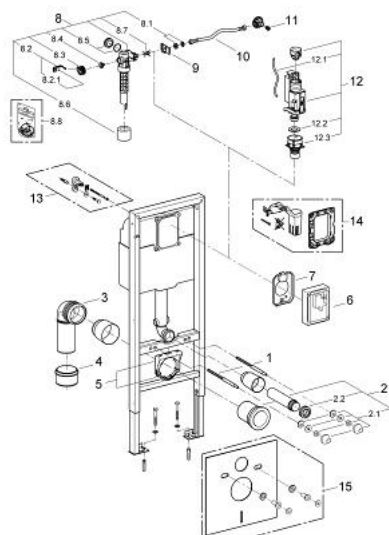
38 713 001 RAPID SL TIL VÆGHÆNGT WC



PRODUKTBESKRIVELSE

- Cisterne med 2-skyl. Fabriksindstillet til 3-6 liter, men kan nemt indstilles til anden skyllemængde. Med adaptor 42 333 000 kan man reducere skyllemængden yderligere til 2-4 liter.
- 1,13 m installationshøjde
- 0,42 m bred
- til montage på massiv væg eller elementmontage
- stålramme, pulverlakeret, selv bærende
- til tørbeklædning, komplet formonteret
- fastmonterede tilslutninger
- med hurtig indstilling og sikring
- med befæstigelsesmateriale
- TÜV-testet
- 2 WC-bolte
- fikseringssæt til toiletskål
- bolt afstand 180/230mm
- afløbsbøjning DN 90mm
- justérbar
- overgangsstykke DN 90/110mm
- til- og afløbsgarniture
- pneumatisk afløbsventil med 3 funktioner: 2-skyls, start & stop eller 1-skyl
- vandtilslutning fra oven eller bagfra
- armaturgruppe I, under 20dB
- kondensvandsisoleret
- vandtilslutning ½" med integreret hjørneventil og slangeforskrning
- uden tilbehør til montage på væg
- husk skandinavisk adapter 38 338 000

38 713 001 **RAPID SL** **TIL VÆGHÆNGT WC**



RESERVEDELE , marts 2013 – now

- 1: gevindbolt 2 stk (Bestillingsnummer 4276400M)
- 2: WC til- og afløbsgarniture (Bestillingsnummer 37311K00)
 - 2.1: Kummerfastgørelse (Bestillingsnummer 43511SH0)
 - 2.2: Forbinder (Bestillingsnummer 37119000)
- 3: PP-Afløbsbøjning (Bestillingsnummer 42327000)
- 4: Reduceringsstykke (Bestillingsnummer 42242000)
- 5: Holder til afløbsbue (Bestillingsnummer 42243000)
- 6: Dal Kasse T/37050 (Bestillingsnummer 43944000)
- 7: Beskyttelsesplade (Bestillingsnummer 43552000)
- 8: Svømmeventil (Bestillingsnummer 43537000)
 - 8.1: Dummy prop og rossette (Bestillingsnummer 37125000)
 - 8.2: Greb (Bestillingsnummer 43734000)
 - 8.2.1: Pakning til pneumatisk afløbsventil (Bestillingsnummer 4377000M)
 - 8.3: Ventilhoved (Bestillingsnummer 43536000)
 - 8.4: Membran til 37092/37095/37326 (Bestillingsnummer 4375800M)
 - 8.5: Skruekappe (Bestillingsnummer 43735000)
 - 8.6: Valve Float 5 stk (Bestillingsnummer 4379100M)
 - 8.7: Drosselventil (Bestillingsnummer 42356000)
 - 8.8: Tætningsæt til 37092/37095/37326 (Bestillingsnummer 43722000)*
- 9: Holder (Bestillingsnummer 43551000)
- 10: Dal Tilslutningslange T/37050 (Bestillingsnummer 43349000)
- 11: Spindel (Bestillingsnummer 42385000)
- 12: AV1 (Bestillingsnummer 66558000)
 - 12.1: Pneumatisk slange (Bestillingsnummer 42319000)
 - 12.2: Pakning til pneumatisk afløbsventil (Bestillingsnummer 42310000)
 - 12.3: Ventilsæde til GD2 (Bestillingsnummer 42315000)
- 13: Væginkel (Bestillingsnummer 3855800M)*
- 14: Ombygningssæt (Bestillingsnummer 38796000)*
- 15: Lydisolerende sæt (Bestillingsnummer 37131000)*

* Valgfrit tilbehør