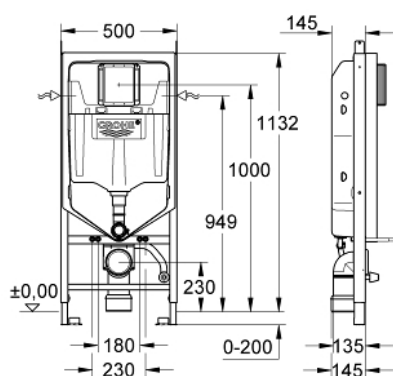


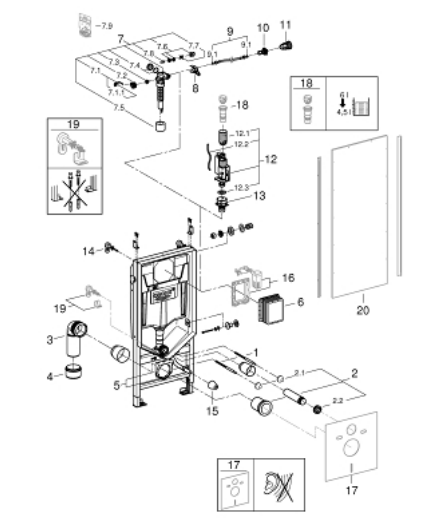
## 39 062 000 RAPID SL ELEMENT TIL WC MED LÆKAGEBOKS, 1,13 M INSTALLATIONSHØJDE



### PRODUKTBESKRIVELSE

- med cisterne GD 2, 6 - 9 l
- til montage på massiv væg eller elementmontage
- stålramme, pulverlakeret, selvbærende
- til tørbeklædning, komplet formonteret
- fastmonterede tilslutninger
- med hurtig indstilling og sikring
- med befæstigelsesmateriale
- 2 WC-bolte
- fikseringssæt til toiletskål
- bolt afstand 180/230mm
- afløbsbøjning DN 90mm
- justérbar
- overgangsstykke DN 90/110mm
- til- og afløbsgarniture
- lækagebox
- med udløb for afløbsvand og tilkobling for udløb, sort
- lækagesikring
- skyllecisterne GD 2, 6-9 l, består af følgende:
  - Fabriksindstillet til 3-6 liter, men kan nemt indstilles til anden skyllemængde. Med adaptor 42 333 000 kan man reducere skyllemængden yderligere til 2-4 liter
- pneumatisk afløbsventil med 3 funktioner: 2-skyls, start & stop eller 1-skyll
- vandtilslutning fra venstre, højre eller bagfra
- armaturgruppe I, under 20dB
- total kondensvandsisoleret
- med hjørneventil DN 15
- vandindgang med tomrørsfiksering
- brug af værktøj er ikke nødvendig ved montering af inspektionsskakt
- til lodret eller vandret brug
- vægbeslag (38 558 00M) til vægmontering medfølger
- til montering af små trykplader bestilles revision skakt 40 911 000 (sælges separat)
- inklusiv skandinavisk adapter 38 338 000

## 39 062 000 **RAPID SL ELEMENT TIL WC MED LÆKAGEBOKS, 1,13 M** **INSTALLATIONSHØJDE**



### RESERVEDELE , april 2013 – now

- 1: gevindbolt 2 stk (Bestillingsnummer 4276400M)
  - 2: WC til- og afløbsgarniture (Bestillingsnummer 37311K00)
    - 2.1: Kummerfastgørelse (Bestillingsnummer 43511SH0)
    - 2.2: Forbinder (Bestillingsnummer 37119000)
  - 3: PP-Afløbsbøjning (Bestillingsnummer 42327000)
  - 4: Reduceringsstykke (Bestillingsnummer 42242000)
  - 5: Holder til afløbsbue (Bestillingsnummer 42243000)
    - 5.1: Afløbsbøjle (Bestillingsnummer 42949000)
  - 6: Inspektionslem (Bestillingsnummer 66791000)
  - 7: Svømmeventil (Bestillingsnummer 37095000)
    - 7.1: Greb (Bestillingsnummer 43734000)
      - 7.1.1: Pakning til pneumatisk afløbsventil (Bestillingsnummer 4377000M)
    - 7.2: Ventilhoved (Bestillingsnummer 43536000)
    - 7.3: Membran til 37092/37095/37326 (Bestillingsnummer 4375800M)
    - 7.4: Skruekappe (Bestillingsnummer 43735000)
    - 7.5: Valve Float 5 stk (Bestillingsnummer 4379100M)
    - 7.6: Tætningssæt til 37092/37095/37326 (Bestillingsnummer 43722000)\*
  - 8: Holder (Bestillingsnummer 42246000)
  - 9: Tilslutningsslange (Bestillingsnummer 42397000)
    - 9.1: O-ring (Bestillingsnummer 0319100M)
  - 10: Hjørneventil (Bestillingsnummer 42396000)
  - 11: Tilslutningsstykke/gennemføring for pex-rør (Bestillingsnummer 38338000)
  - 12: 2 skyls skylleventil AV1 (Bestillingsnummer 42320000)
    - 12.1: Forlænger til overløbsrør (Bestillingsnummer 42313000)
    - 12.2: Pneumatisk slange (Bestillingsnummer 42319000)
    - 12.3: Pakning til pneumatisk afløbsventil (Bestillingsnummer 42310000)
  - 13: Ventilsæde til GD2 (Bestillingsnummer 42315000)
  - 14: Væginkel (Bestillingsnummer 38558000)
  - 15: roset (Bestillingsnummer 42454L00)
  - 16: Ombygningssæt (Bestillingsnummer 38796000)\*
  - 17: Lydisolerende sæt (Bestillingsnummer 37131000)\*
  - 18: 4,5 L adapter til GD2 (Bestillingsnummer 42333000)\*
  - 19: Ekstra vægbeslag, fleksibel placering (Bestillingsnummer 38733000)
  - 20: Beklædning til væghængt WC (Bestillingsnummer 38630000)\*
- \* Valgfrit tilbehør