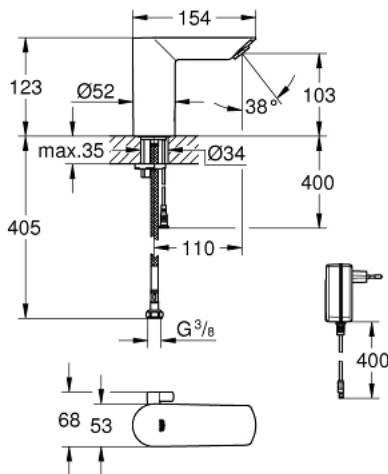
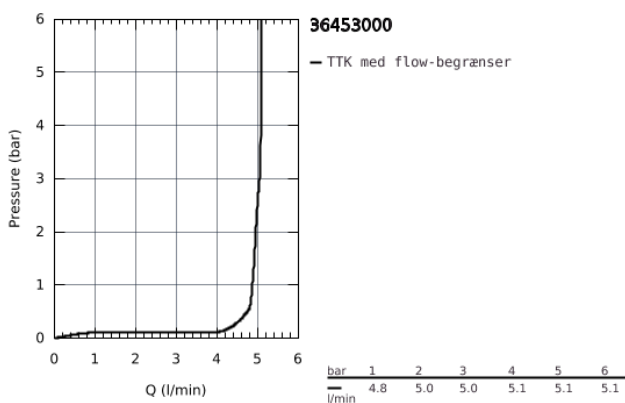


36 453 000 BAU COSMOPOLITAN E BERØRINGSFRIT ELEKTRONISK HÅNDVASKARMATUR 1/2" MED BLANDINGSENHED OG TEMPERATURBEGRÆNSER

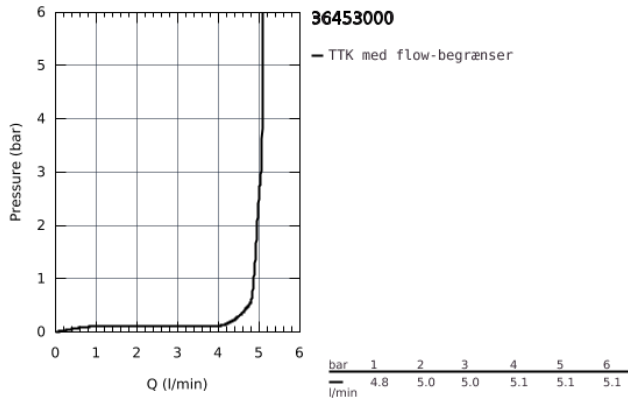


PRODUKTBESKRIVELSE

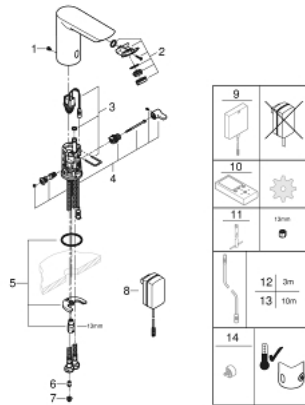
- Farve: Krom
- med infrarød sensor til overvågning, konfiguration samt serviceformål
- med transformatorstik 100-230 V AC, 50-60 Hz, 6 V DC
- GROHE Long-Life Shine-krombelægning
- GROHE Water Saving mousseur 5,7 l/min
- isolerede indre vandveje - bly- og nikkelfri indeni vandhanen
- lavet i polymerkomposit
- Fleksible tilslutningslanger 3/8"
- indbygget kontraventil
- snavssamler
- med integreret magnetventil
- system til hurtig montage
- 7 forudindstillede programmer:
- automatisk skyl
- termisk desinfektion
- rengøringsfunktion
- ekstrafunktioner og specifikke indstillinger kan justeres præcist med fjernbetjening (36 407)
- CE-godkendt
- Lydklasse I efter DIN 4109
- type af beskyttelsesarmatur IP 59



36 453 000 **BAU COSMOPOLITAN E BERØRINGSFRIT ELEKTRONISK HÅNDVASKARMATUR
1/2" MED BLANDINGSENHED OG TEMPERATURBEGRÆNSER**



36 453 000 BAU COSMOPOLITAN E BERØRINGSFRIT ELEKTRONISK HÅNDVASKARMATUR 1/2" MED BLANDINGSENHED OG TEMPERATURBEGRÆNSER



RESERVEDELE , april 2021 – now

- 1: Skruer (Bestillingsnummer 4283100M)
 - 2: Perlator (Bestillingsnummer 42582000)
 - 3: Magnetventil (Bestillingsnummer 42479000)
 - 4: Reguleringsindhed (Bestillingsnummer 42581000)
 - 5: Monteringsæt til Zedra / Minta (Bestillingsnummer 46249000)
 - 6: Kontraventil til termostatbatterier (Bestillingsnummer 4257200M)
 - 7: Filter

(Bestillingsnummer 4241300M)
 - 8: Netdel (Bestillingsnummer 42388000)
 - 9: Universal strømforsyning (Bestillingsnummer 36338000)*
 - 10: Fjernbetjening (Bestillingsnummer 36407001)*
 - 11: Montagenøgle til håndvask-, bidet- og batterier (Bestillingsnummer 19017000)*
 - 12: Forlængerledning (Bestillingsnummer 36340000)*
 - 13: Forlængerledning (Bestillingsnummer 36341000)*
 - 14: Tildækket blandingsindretning (Bestillingsnummer 42408000)*
- * Valgfrit tilbehør