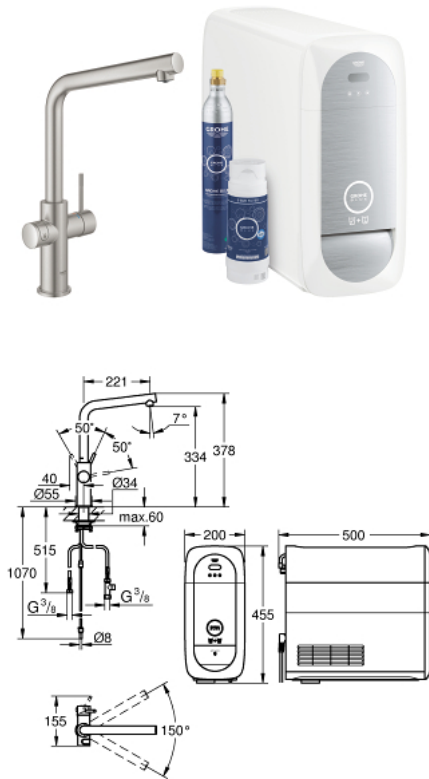


## 31 454 DC1 GROHE BLUE HOME L-TUD STARTER KIT



### PRODUKTBESKRIVELSE (1/2)

- Farve: Supersteel
- bestående af:
  - GROHE Blue Home etgrebskøkkenarmatur med filterfunktion
  - Ethulsmontage
  - L-tud
  - trykknapper for 3 forskellige typer af filtreret og afkølet vand til bordet
  - stille, letbrusende, brusende
  - GROHE Long-Life Shine-belægning
  - GROHE SilkMove 28mm keramisk patron
- med svingtud
- svingfelt 150°
- separate indvendige vandveje til filtreret og ufiltreret vand
- Fleksible tilslutningslanger 3/8"
- GROHE Blue Home køler
- leverer 3 liter kølet vand med brus i timen
- 180 Watt køleenhed, 230 V, 50 Hz
- Lydniveau i standby 44 dB (A)
- beskyttelsestype IP 21
- CE-godkendt
- ventilationshuller i bunden af køkkenskabet påkrævet
- software installation samt monitorering af filter og CO<sub>2</sub>-kapacitet kan gøres via GROHE Ondus app
- med Bluetooth 4.0\* og WIFI for trådløs datakommunikation
- til Apple\*\* og Android-enheder
- Bluetooth-rækkevidde (max 10 m) varierer afhængigt af brugte materialer og vægge mellem sender og modtager
- kan ændres til GROHE Blue filter størrelse S, GROHE Blue aktivt kulfilter og GROHE Blue magnesium + filter
- GROHE Blue filterstørrelse S, filterhoved med fleksibel justering af vandets hårdhed
- til brug i områder med en vandhårdhed der er højere end 9° dKH
- til brug i områder med en vandhårdhed der er lavere end 9° dKH, bestil venligst GROHEs aktive kulfilter 40 547 001

Pure Freude  
an Wasser

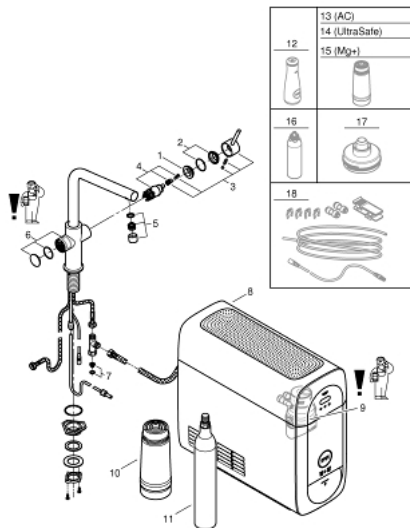


## 31 454 DC1 GROHE BLUE HOME L-TUD STARTER KIT

### PRODUKTBESKRIVELSE (2/2)

- GROHE Blue 425 g CO2 flaske
- System requirements Apple iPhone with iOS 12.0 or higher System requirements Android smart phone with Android 6.0 or higher Mobile devices and GROHE Watersystems App\*\*\* are not included in delivery and have to be ordered separately via an authorised Apple store/store/iTunes or Google Play store.\* The Bluetooth word mark and logos are registered trademarks owned by Bluetooth SIG, Inc. and any use of such marks by Grohe AG is under license. Other trademarks and trade names are those of their respective owners.\*\* Apple, the Apple logo, iPod, iPod Touch, iPhone and iTunes are trademarks of Apple Inc., registered in the U.S. and other countries. Apple is not responsible for the function of this device or its compliance with safety and regulatory standards.\*\*\* Available for free via iTunes app or Google Play store.
- Dette produkt inkluderer en artikel, der er deklareret som farligt stof. Find nærmere information i sikkerhedsdatabladet. Du kan hente sikkerhedsdataen på: [www.grohe.com/safety-data-sheets/](http://www.grohe.com/safety-data-sheets/)
- skal være udstyret med en tilbagevendelsesventil EA-godkendt af Belgaqua

## 31 454 DC1 GROHE BLUE HOME L-TUD STARTER KIT



### RESERVEDELE , april 2017 – now

- 1: Befæstigelsesring (Bestillingsnummer 07419000)
  - 2: Kappe (Bestillingsnummer 46581DC0)
  - 3: Greb (Bestillingsnummer 46957DC0)
  - 4: Patron (Bestillingsnummer 46580000)
  - 5: Perlator (Bestillingsnummer 48194DC0)
  - 6: Styreenhed (Bestillingsnummer 46958DC0)
  - 7: Si til håndbruser (Bestillingsnummer 47576000)
  - 8: Cooler (Bestillingsnummer 40711001)
  - 9: Filterhoved (Bestillingsnummer 48344000)
  - 10: Filterstørrelse S (Bestillingsnummer 40404001)
  - 11: Start sæt 425 g CO<sub>2</sub> Flasker (4 Stk) (Bestillingsnummer 40422000)
  - 12: Glas karaffel (Bestillingsnummer 40405000)\*
  - 13: Aktivt kulfilter (Bestillingsnummer 40547001)\*
  - 14: UltraSafe filter (Bestillingsnummer 40575001)\*
  - 15: Magnesium+ filter (Bestillingsnummer 40691001)\*
  - 16: Rensepatron (Bestillingsnummer 40434001)\*
  - 17: Adapter til rensepatron (Bestillingsnummer 40694000)\*
  - 18: Forlængersæt (Bestillingsnummer 40843000)\*
- \* Valgfrit tilbehør