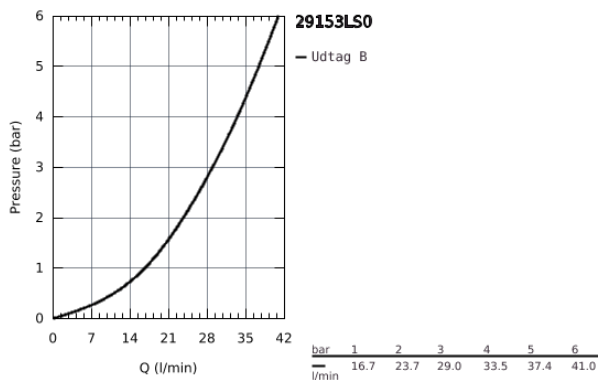
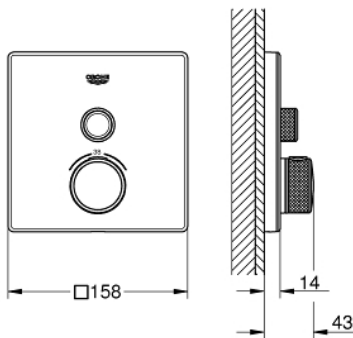


29 153 LS0 GROHTHERM SMARTCONTROL TERMOSTAT TIL INDBYGNING MED EN VENTIL

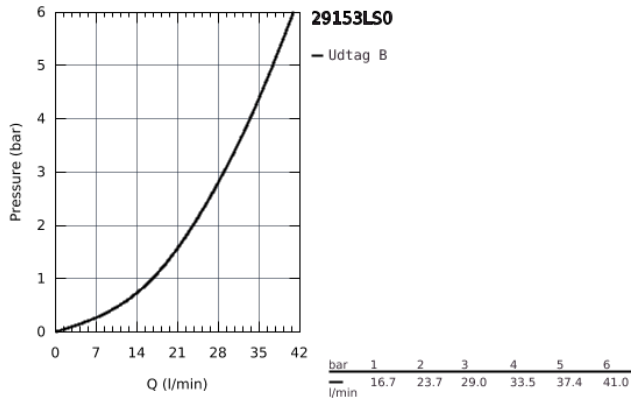


PRODUKTBESKRIVELSE

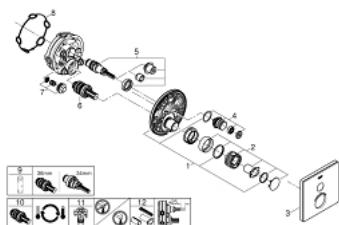
- Farve: Moon white
- Forplade, skal installeres med:
 - GROHE Rapido SmartBox 35 600/35 604
 - metal vægplade med GROHE FastFixation (al installation skjules), 6° justerbar
 - GROHE Long-Life Shine-belægning
 - SmartControl - tryk for ON-OFF trykbetjening for aktivering/deaktivering, drej for at justere volumen fra GROHE Water Saving til fuld gennemstrømning
- udskiftelige symboler
- GROHE TurboStat kompakt termostatelement
- GROHE ProGrip med riflet overflade
- med GROHE SafeStop ved 38° C
- GROHE SafeStop Plus valgfri temperaturbegrænser på 43°C / 46°C inkluderet
- indbygget kontraventil og snavssamler
- forplade i akrylglas med farven moon white
- indbygningsdele købes separat
- vandflow: udgang A (til ekstern shut-off) = 34 l/min udgang B/C = 29 l/min



29 153 LS0 GROHTHERM SMARTCONTROL TERMOSTAT TIL INDBYGNING MED EN VENTIL



29 153 LS0 GROHTHERM SMARTCONTROL TERMOSTAT TIL INDBYGNING MED EN VENTIL



RESERVEDELE , juni 2018 – now

- 1: Monteringsplade (Bestillingsnummer 48362000)
 - 2: Temperatur kontrol håndtag (Bestillingsnummer 49029000)
 - 3: Roset (Bestillingsnummer 49038LS0)
 - 4: Trykknopbetjening (Bestillingsnummer 48361000)
 - 5: Patron (Bestillingsnummer 48359000)
 - 5.1: Afstandspinde SmartControl 3 stk. (Bestillingsnummer 49088000)
 - 6: Termostatelement til ny Grotherm 3/4" (Bestillingsnummer 49028000)
 - 7: Kontraventil til termostatbatterier (Bestillingsnummer 49085000)
 - 8: Pakning til pneumatisk afløbsventil (Bestillingsnummer 48360000)
 - 9: Topnøgle (Bestillingsnummer 49059000)*
 - 10: GROHE TurboStat patron 3/4" (Bestillingsnummer 49003000)*
 - 11: Servicestoppere (Bestillingsnummer 1405300M)*
 - 12: Universalt forlængersæt til etgrebsarmaturer, 25 mm (Bestillingsnummer 14048000)*
- * Valgfrit tilbehør