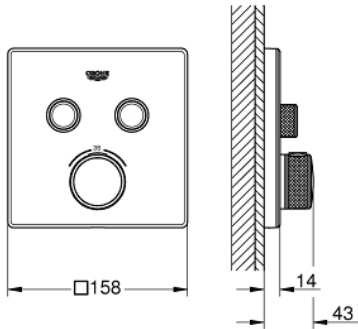
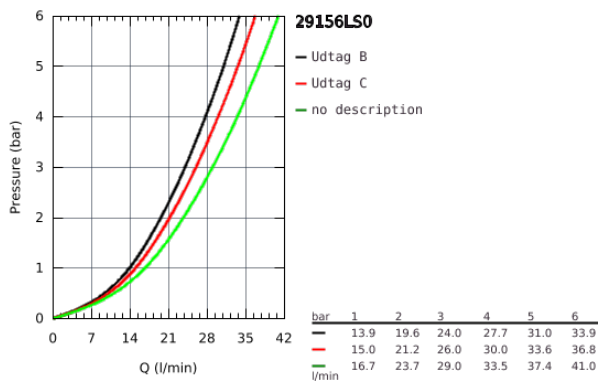


29 156 LS0 GROHTHERM SMARTCONTROL TERMOSTAT TIL INDBYGNING MED TO VENTILER

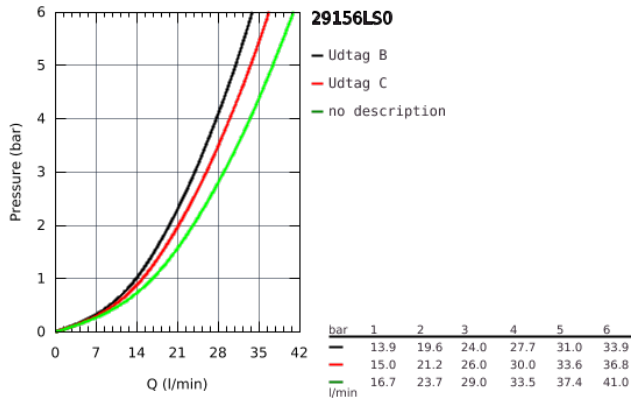


PRODUKTBESKRIVELSE

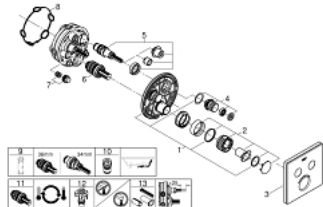
- Farve: Moon white
- Forplade, skal installeres med:
- GROHE Rapido SmartBox 35 600/35 604
- metal vægplade med GROHE FastFixation (al installation skjules), 6° justerbar
- GROHE Long-Life Shine-belægning
- SmartControl - tryk for ON-OFF trykbetjening for aktivering/deaktivering, drej for at justere volumen fra GROHE Water Saving til fuld gennemstrømning
- udskiftelige symboler
- GROHE TurboStat kompakt termostatelement
- GROHE ProGrip med riflet overflade
- med GROHE SafeStop ved 38° C
- GROHE SafeStop Plus valgfri temperaturbegrænser på 43°C / 46°C inkluderet
- indbygget kontraventil og snavssamler
- flere udgange kan anvendes samtidigt
- forplade i akrylglas med farven moon white
- indbygningsdele købes separat
- vandflow: udgang B = 24 l/min udgang C = 26 l/min udgang B+C = 29 l/min



29 156 LS0 GROHTHERM SMARTCONTROL TERMOSTAT TIL INDBYGNING MED TO VENTILER



29 156 LS0 GROHTHERM SMARTCONTROL TERMOSTAT TIL INDBYGNING MED TO VENTILER



RESERVEDELE , september 2016 – now

- 1: Monteringsplade (Bestillingsnummer 48363000)
- 2: Temperatur kontrol håndtag (Bestillingsnummer 49029000)
- 3: Roset (Bestillingsnummer 49040LS0)
- 4: Trykknopbetjening (Bestillingsnummer 48361000)
- 5: Patron (Bestillingsnummer 48359000)
- 5.1: Afstandspinde SmartControl 3 stk. (Bestillingsnummer 49088000)
- 6: Termostatelement til ny Grotherm 3/4" (Bestillingsnummer 49028000)
- 7: Kontraventiler (Bestillingsnummer 47979000)
- 8: Pakning til pneumatisk afløbsventil (Bestillingsnummer 48360000)
- 9: Topnøgle (Bestillingsnummer 49059000)*
- 10: Beskyttelse mod tilbageløb (DIN-EN1717) (Bestillingsnummer 14055000)*
- 11: GROHE TurboStat patron 3/4" (Bestillingsnummer 49003000)*
- 12: Servicestoppere (Bestillingsnummer 1405300M)*
- 13: Universalt forlængersæt til etgrebsarmaturer, 25 mm (Bestillingsnummer 14048000)*

* Valgfrit tilbehør