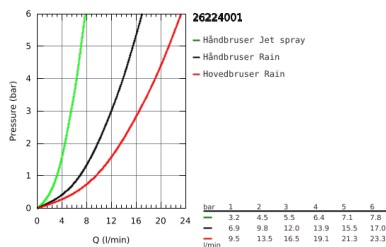
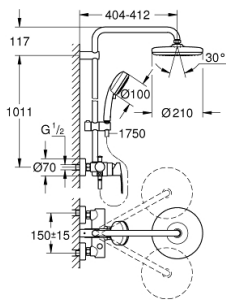


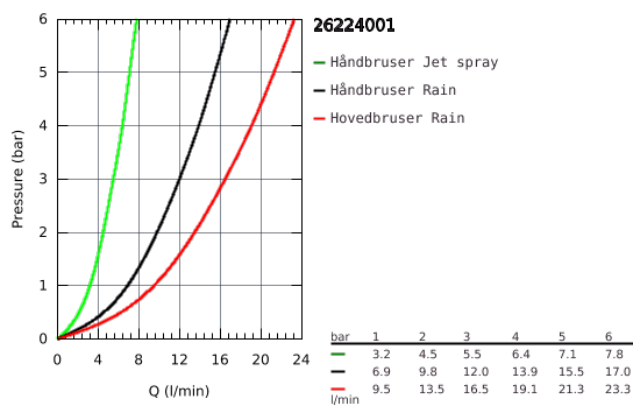
26 224 001 TEMPESTA COSMOPOLITAN 210 ETGREBS BRUSESISTEM TIL VÆGMONTERING



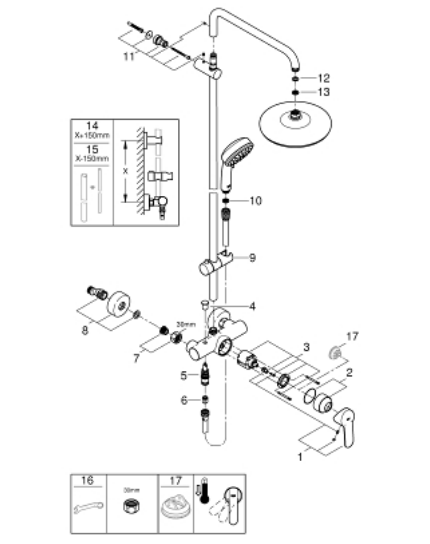
PRODUKTBESKRIVELSE

- Farve: Krom
- bestående af:
 - vandret svingbar 390 mm brusearm
 - frembygget etgrebs brusebatteri med omskifter
 - muliggør skift mellem:
 - Tempesta 210 hovedbruser (26 408)
 - stråletype: Rain
 - med kugleled
 - vridningsvinkel $\pm 15^\circ$
 - håndbruser Tempesta Cosmopolitan 100 (27 571 001)
- 2 stråletyper:
 - Rain, Jet
- glideelementets højde er justerbart
- bruseslange, 1750 mm 1/2" x 1/2" (28 410)
- GROHE SilkMove 46mm keramisk patron
- GROHE DreamSpray perfekt spraymønster
- GROHE Long-Life Shine-krombelægning
- SpeedClean antikalksystem
- Indvendig vandføring for længere levetid
- TwistStop for at undgå snoede bruseslanger
- kan anvendes til gennemstrømsvarmer fra 18 kW/h
- min. gennembløb 7 l/min.

26 224 001 TEMPESTA COSMOPOLITAN 210 ETGREBS BRUSESISTEM TIL VÆGMONTERING



26 224 001 TEMPESTA COSMOPOLITAN 210 ETGREBS BRUSESISTEM TIL VÆGMONTERING



RESERVEDELE , april 2018 – now

- 1: Greb (Bestillingsnummer 46726000)
 - 2: Kappe (Bestillingsnummer 46025000)
 - 3: Patron (Bestillingsnummer 46048000)
 - 4: Omstillingsknap (Bestillingsnummer 65648000)
 - 5: Omstilling (Bestillingsnummer 65655000)
 - 6: Kontraventil til termostatbatterier (Bestillingsnummer 08565000)
 - 7: Tilslutningsforskruning 1/2" (Bestillingsnummer 45044000)
 - 8: S-tilslutning (Bestillingsnummer 12662000)
 - 9: Glideelement (Bestillingsnummer 12140000)
 - 10: Si til håndbruser (Bestillingsnummer 0700200M)
 - 11: Bruserstangsholder (Bestillingsnummer 48423000)
 - 12: Tætning Ø18,5 x Ø12 x 2 (Bestillingsnummer 0138900M)
 - 13: Si til håndbruser (Bestillingsnummer 48007000)
 - 14: Brusestang til eftermontering på brusesystem (Bestillingsnummer 48053000)*
 - 15: Brusestang til eftermontering på brusesystem (Bestillingsnummer 48054000)*
 - 16: Specialnøgle (Bestillingsnummer 19377000)*
 - 17: Temperaturbegrænser (Bestillingsnummer 46375000)*
- * Valgfrit tilbehør