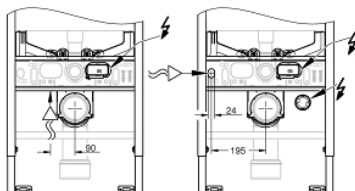
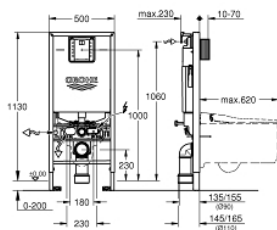


## 39 600 000 RAPID SLX ELEMENT TIL WC, 1,13 M INSTALLATIONSHØJDE, MED INTEGRERET SOKEL OG SHOWER TOILET-TILSLUTNING



### PRODUKTBESKRIVELSE (1/2)

- med skyllecisterne GDX, 6 l
- med integreret stikkontakt til el
- forberedt til shower toilet (vand)
- lille reVISIONSSKAKT til små betjeningsplader
- til montage på massiv væg eller elementmontage
- stålramme, pulverlakeret, selv bærende
- til tørbeklædning, komplet formonteret
- fastmonterede tilslutninger
- med hurtig indstilling og sikring
- med befæstigelsesmateriale
- TÜV-testet
- 2 WC-bolte
- fikseringssæt til toiletskål
- bolt afstand 180/230mm
- afløbsbøjning DN 90mm
- justérbar
- overgangsstykke DN 90/110mm
- til- og afløbsgarniture
- skyllecisterne GDX, 6 l, har følgende funktioner:
  - Fabriksindstillet til 3-6 liter, men kan nemt indstilles til anden skyllemængde. Med adaptor 42 333 000 kan man reducere skyllemængden yderligere til 2-4 liter
  - pneumatisk afløbsventil med 3 funktioner: 2-skyls, start & stop eller 1-skyl
  - vandforsyning fra højre, bagside eller top
  - armaturgruppe I, under 20dB
  - total kondensvandsisoleret
  - vandtilslutning 1/2" med integreret hjørneventil og slangeforskrining
  - brug af værktøj er ikke nødvendig ved montering af inspektionsskakten
  - vertikal montering
  - vægbeslag (38 558 00M) til vægmontering medfølger
  - Inkluderet flow-regulering
  - Reducerer flow-hastigheden
  - Forhindrer at vandet skyller ud over kummen på kantfrie toiletter



Pure Freude  
an Wasser

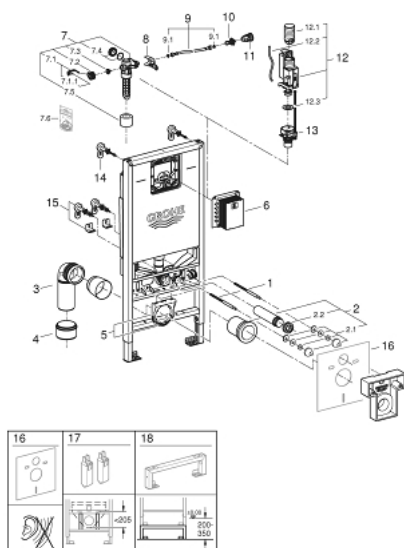


## 39 600 000 **RAPID SLX ELEMENT TIL WC, 1,13 M INSTALLATIONSHØJDE, MED INTEGRERET SOKEL OG SHOWER TOILET-TILSLUTNING**

### **PRODUKTBESKRIVELSE** (2/2)

- Let flowregulering via inspektionsskakt uden at fjerne udløbsventilen
- inklusiv skandinavisk adapter 38 338 000

## 39 600 000 **RAPID SLX ELEMENT TIL WC, 1,13 M INSTALLATIONSHØJDE, MED INTEGRERET SOKEL OG SHOWER TOILET-TILSLUTNING**



### RESERVEDELE , januar 2020 – now

- 1: gevindbolt 2 stk (Bestillingsnummer 4276400M)
- 2: WC til- og afløbsgarniture (Bestillingsnummer 37311K00)
  - 2.1: Kummerfastgørelse (Bestillingsnummer 43511SH0)
  - 2.2: Forbinder (Bestillingsnummer 37119000)
- 3: PP-Afløbsbøjning (Bestillingsnummer 42327000)
- 4: Reduceringsstykke (Bestillingsnummer 42242000)
- 5: Holder til afløbsbue (Bestillingsnummer 42243000)
- 6: Inspektionsskaf til små trykplader (Bestillingsnummer 40911000)
- 7: Svømmeventil (Bestillingsnummer 42583000)
  - 7.1: Greb (Bestillingsnummer 43734000)
    - 7.1.1: Pakning til pneumatisk afløbsventil (Bestillingsnummer 4377000M)
  - 7.2: Ventilhoved (Bestillingsnummer 43536000)
  - 7.3: Membran til 37092/37095/37326 (Bestillingsnummer 4375800M)
  - 7.4: Skruekappe (Bestillingsnummer 43735000)
  - 7.5: Valve Float 5 stk (Bestillingsnummer 4379100M)
  - 7.6: Tætningssæt til 37092/37095/37326 (Bestillingsnummer 43722000)\*
- 8: Holder (Bestillingsnummer 42246000)
- 9: Tilslutningsslange (Bestillingsnummer 42233000)
  - 9.1: O-ring (Bestillingsnummer 0319100M)
- 10: Hjørneventil (Bestillingsnummer 42396000)
- 11: Tilslutningsstykke/gennemføring for pex-rør (Bestillingsnummer 38338000)
- 12: 2 skyls skylleventil AV1 (Bestillingsnummer 42320000)
  - 12.1: Forlænger til overløbsrør (Bestillingsnummer 42313000)
  - 12.2: Pneumatisk slange (Bestillingsnummer 42319000)
  - 12.3: Pakning til pneumatisk afløbsventil (Bestillingsnummer 42310000)
- 13: Udløbsregulator (Bestillingsnummer 42593000)
- 14: Væginkel (Bestillingsnummer 3855800M)
- 15: Ekstra vægbeslag, fleksibel placering (Bestillingsnummer 38733000)
- 16: Lydisolerende sæt (Bestillingsnummer 37131000)\*
- 17: Tilbehør (Bestillingsnummer 39607000)\*
- 18: Rapid SLX forlængelse (Bestillingsnummer 38629001)\*

\* Valgfrit tilbehør