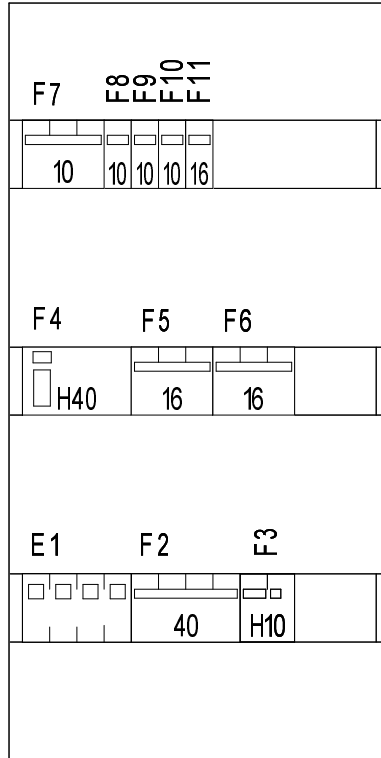
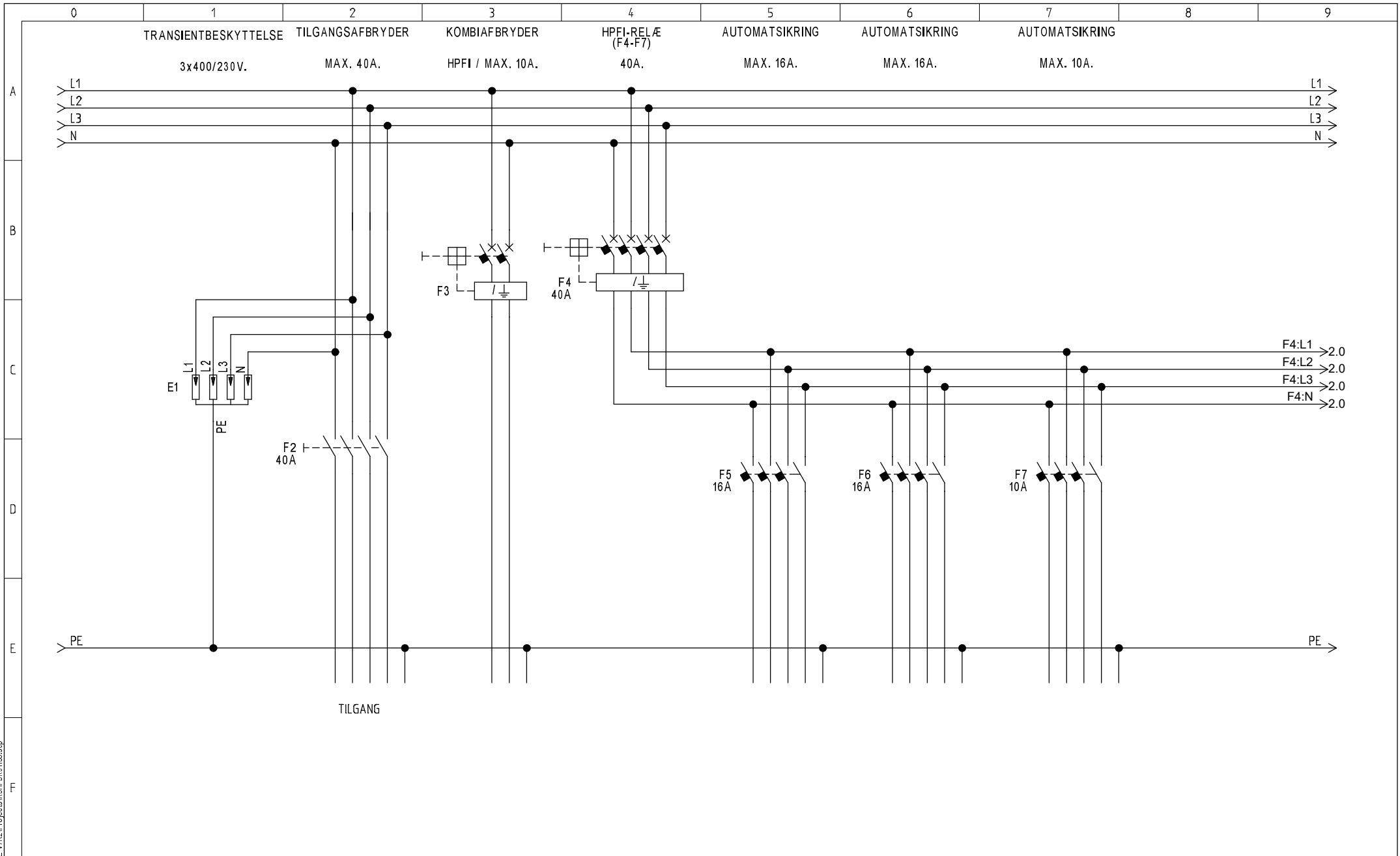


Denne tegning er vor ejendom, og må ikke uden skriftlig tilladelse overlades til benyttelse eller kopieres at uvedkommende. Vi forbeholder os ret til at kræve tegningen retur.



Filnavn: G:\SEE_V\Projects\R9HPDK31133_sep

Tavlenr.		Tavlebeskrivelse				El-installatør				
Tilgang		Gr. tavle m/AFB, 1xHPFI, 1xSPD, 3x4P, 4x1P, 1xKOMBI				SCHNEIDER A/S				
5G10mm ² Cu		Fabrikat	Farve	Ral	Kaplingskl.	Max. lk.	Systemjord	BIB, tavle	Form	
Schneider Electric Danmark A/S Lautrupvang 1 2750 Ballerup Tel. +45 35 15 90 00		SCHNEIDER	HVID	9003	IP2XC	6kA.	TT (TN med mod.)	KL. 2	1	
		Designer	Design dato	Godkendt	Godk. dato	Skala	Max.mrk./MCCB	Mærkesp. Un	Styresp.	Højde
		MJ	09-12-2022	MH	09-12-2022	1:5	40A.	In 3x400/230V		mm
		Projekt				Mærkestør, InA	Normativ reference		Bredde	
						40A.	DS/EN 61439-3		mm	
						Rev.	Rev. dato	Rev. init.	Dybde	
						1	26-06-2023	MJ	mm	
						Side	Tegningsnr.			
		ARRANGEMENTSTEGNING				1	R9HPDK31133			



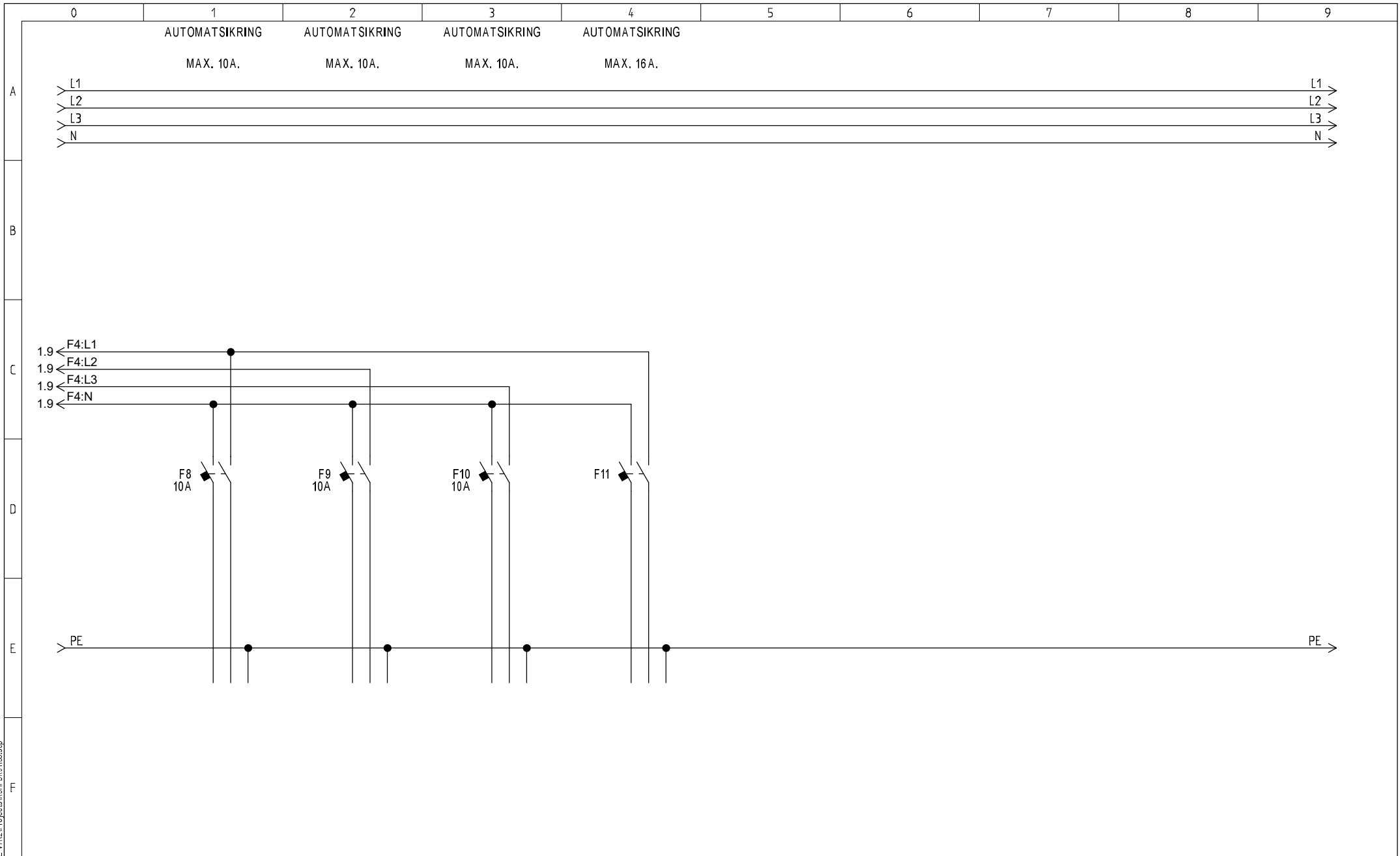
Filnavn: G:\SEEE V\702\Projects\R9HPDK31133.scp

Schneider Electric Danmark A/S
 Lautrupvang 1
 2750 Ballerup
 Tel. +45 35 15 90 00

Designer MJ	Design dato 09-12-2022	Godkendt IMH	Godk. dato 09-12-2022	Skala 1:5
DIAGRAM Diagram H				

Tavlenr.	Projek
----------	--------

Tavlebeskrivelse Gr. tavle m/AFB, 1xHPFI, 1xSPD, 3x4P, 4x1P, 1xKOMBI			
Rev.	Rev. dato	Rev. init.	
1	26-06-2023	MJ	
Side	Næste side	Tegningsnr.	
1	2	R9HPDK31133	



Filnavn: G:\SEEE\V\702\Projekter\R9HPDK31133.scp

Schneider Electric
Danmark A/S
 Lautrupvang 1
 2750 Ballerup
 Tel. +45 35 15 90 00

Designer	Design dato	Godkendt	Godk. dato	Skala
MJ	09-12-2022	IMH	09-12-2022	1:5
DIAGRAM				
Diagram H				

Tavlenr.	Projekt

Tavlebeskrivelse			
Gr. tavle m/AFB, 1xHPFI, 1xSPD, 3x4P, 4x1P, 1xKOMBI			
Rev.	Rev. dato	Rev. init.	
2	26-06-2023	MJ	
Side	Næste side	Tegningsnr.	
2	2	R9HPDK31133	