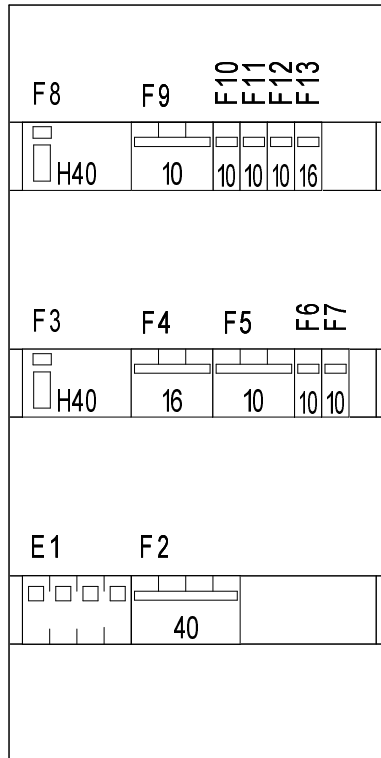


Denne tegning er vor ejendom, og må ikke uden skriftlig tilladelse overlades til benyttelse eller kopieres af uvedkommende. Vi forbeholder os ret til at kræve tegningen retur.



Filnavn: G:\SEE\_V\Projects\R9HPDK32063.sep

|   |  |             |          |             |          |                  |                    |          |        |
|---|--|-------------|----------|-------------|----------|------------------|--------------------|----------|--------|
| Tavlenr.  | Tavlebeskrivelse                           |             |          |             |          | Ei-installatør   |                    |          |        |
| Tilgang   | Gr. tavle m/AFB, 2xHPFI, 1xSPD, 3x4P, 6x1P |             |          |             |          | SCHNEIDER A/S    |                    |          |        |
| 5G10mm <sup>2</sup> Cu  | Fabrikat                                   | Farve       | Ral      | Kaplingskl. | Max. lk. | Systemjord       | BIB, tavle         | Form     |        |
| <b>Schneider Electric</b><br><b>Danmark A/S</b><br>Lautrupvang 1<br>2750 Ballerup<br>Tel. +45 35 15 90 00 | SCHNEIDER                                  | HVID        | 9003     | IP2XC       | 6kA.     | TT (TN med mod.) | KL. 2              | 1        |        |
|   | Designer                                   | Design dato | Godkendt | Godk. dato  | Skala    | Max.mrk./MCCB    | Mærkesp. Un        | Styresp. | Højde  |
|   | MJ   | 09-12-2022  | MH       | 09-12-2022  | 1:5      | 40A.             | 3x400/230V         |          | mm     |
|   | Projekt                                    |             |          |             |          | Mærkestør, InA   | Normativ reference |          | Bredde |
|   |  |             |          |             | 40A.     | DS/EN 61439-3    |                    | mm       |        |
|   |  |             |          |             | Rev.     | Rev. dato        | Rev. init.         | Dybde    |        |
|   |  |             |          |             | Side     | 26-06-2023       | MJ                 | mm       |        |
|   |  |             |          |             | 1        | Tegningsnr.      |                    |          |        |
|   |  |             |          |             |          | R9HPDK32063      |                    |          |        |
|   |  |             |          |             |          |                  |                    |          |        |

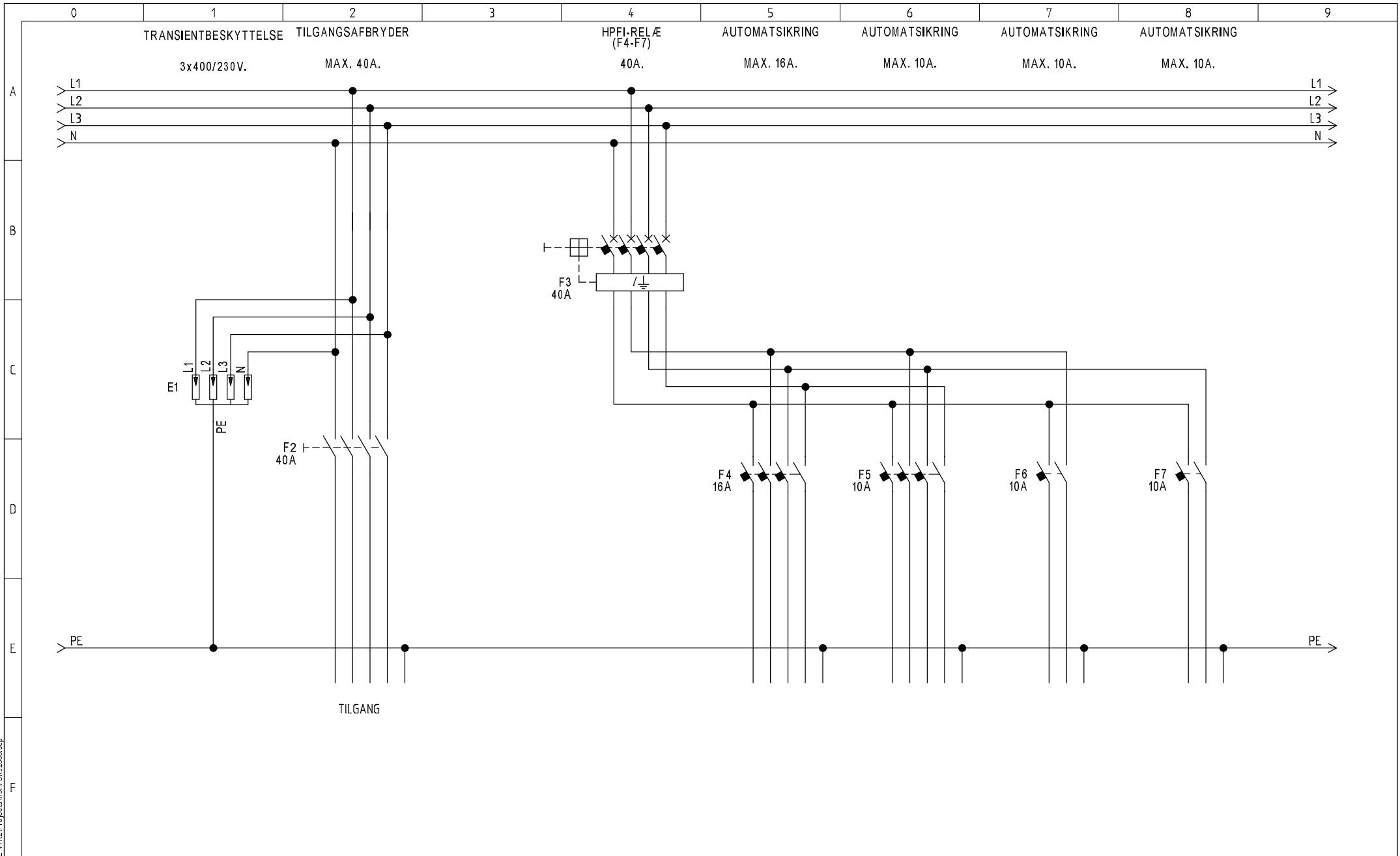
ARRANGEMENTSTEGNING

Denne tegning er vor ejendom, og må ikke uden skriftlig tilladelse overlades til benyttelse eller kopieres af uvedkommende. Vi forbeholder os ret til at kræve tegningen retur.

Filnavn: G:\SEE V7R2\Projects\R9HPDK32063.sep

| POS. | STK. | BESKRIVELSE                                     | FABRIKAT           | TYPE     | EL/EAN-NR.    |
|------|------|---|--------------------|----------|---------------|
| E    | 2    | Sløjfeskinne 3PN 12M: RCD+NL1NL2NL3 9mm         | Schneider Electric | A9XPB812 | 3606481832702 |
| E    | 1    | Sløjfeskinne PIN-afdækning 20 stk gul           | Schneider Electric | A9XPT620 | 3606480794179 |
| E    | 1    | Afdækning terminalblok 3x6/25 + 11x1,5/4 fjeder | Schneider Electric | LGYT1E14 | 3606480794179 |
| E    | 1    | Afdækning Resi9 CX tavle 3x13 mod Hvid          | Schneider Electric | R9H13843 | 3606481185655 |
| E1   | 1    | Overspændingsafli iPF 20kA 340V 3PN bolig       | Schneider Electric | A9L15693 | 3606480089947 |
| F2   | 1    | Lastadskiller Resi9 xp 4P. 40A                  | Schneider Electric | R9PS440  | 3606481929440 |
| F3   | 1    | RCCB Resi9 XP 40A 4P 30mA kl. A                 | Schneider Electric | R9R35440 | 3606481905147 |
| F4   | 1    | MCB Resi9 XP 3PN C 16A, 6KA                     | Schneider Electric | R9P19716 | 3606481905055 |
| F5   | 1    | MCB Resi9 XP 3PN C 10A 6KA                      | Schneider Electric | R9P19710 | 3606485849621 |
| F6   | 1    | MCB Resi9 XP 1PN C 10A, 6kA                     | Schneider Electric | R9P19610 | 3606481904966 |
| F7   | 1    | MCB Resi9 XP 1PN C 10A, 6kA                     | Schneider Electric | R9P19610 | 3606481904966 |
| F8   | 1    | RCCB Resi9 XP 40A 4P 30mA kl. A                 | Schneider Electric | R9R35440 | 3606481905147 |
| F9   | 1    | MCB Resi9 XP 3PN C 10A 6KA                      | Schneider Electric | R9P19710 | 3606485849621 |
| F10  | 1    | MCB Resi9 XP 1PN C 10A, 6kA                     | Schneider Electric | R9P19610 | 3606481904966 |
| F11  | 1    | MCB Resi9 XP 1PN C 10A, 6kA                     | Schneider Electric | R9P19610 | 3606481904966 |
| F12  | 1    | MCB Resi9 XP 1PN C 10A, 6kA                     | Schneider Electric | R9P19610 | 3606481904966 |
| F13  | 1    | MCB Resi9 XP 1PN C 16A, 6kA                     | Schneider Electric | R9P19616 | 3606481904973 |
|      |      |   |                    |          |               |
|      |      |   |                    |          |               |
|      |      |   |                    |          |               |
|      |      |   |                    |          |               |
|      |      |   |                    |          |               |
|      |      |   |                    |          |               |
|      |      |   |                    |          |               |
|      |      |   |                    |          |               |
|      |      |   |                    |          |               |
|      |      |   |                    |          |               |
|      |      |   |                    |          |               |

|   |                |                           |                |                          |              |           |                            |                  |  |
|---|----------------|---------------------------|----------------|--------------------------|--------------|-----------|----------------------------|------------------|--|
| <b>Schneider Electric</b><br><b>Danmark A/S</b><br>Lautrupvang 1<br>2750 Ballerup<br>Tel. +45 35 15 90 00 | Designer<br>MJ | Design dato<br>09-12-2022 | Godkendt<br>MH | Godk. dato<br>09-12-2022 | Skala<br>1:5 |           |                            |                  |  |
|   | Projekt        |                           |                |                          |              |           |                            |                  |  |
|   |                |                           |                |                          |              | Rev.      | Rev. dato<br>26-06-2023    | Rev. init.<br>MJ |  |
|   |                |                           |                |                          |              | Side<br>1 | Tegningsnr.<br>R9HPDK32063 |                  |  |
| <b>KOMPONENTLISTE</b>   |                |                           |                |                          |              |           |                            |                  |  |



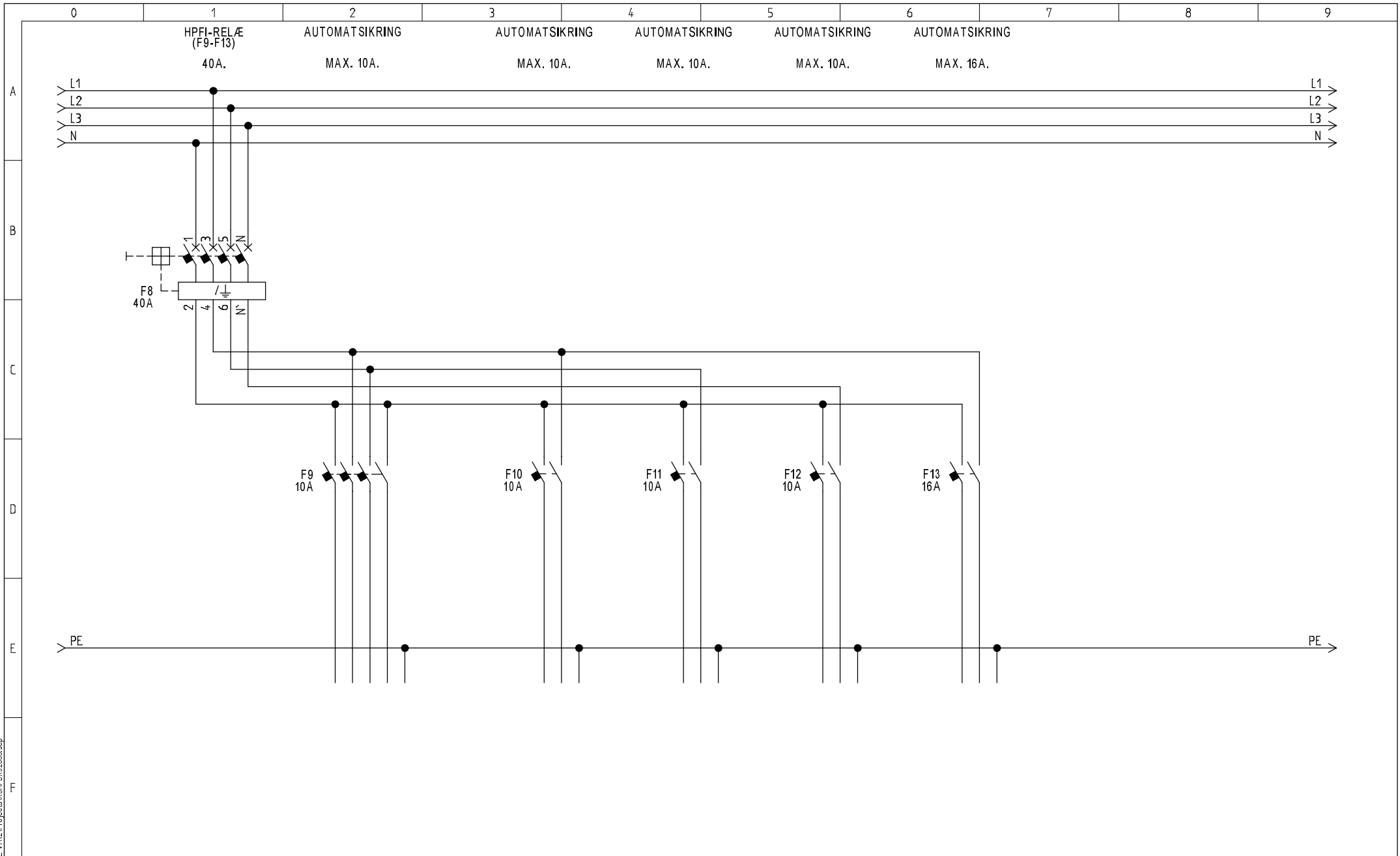
Filnavn: G:\SEEE V\702\Projects\R9HPDK32063.scp

**Schneider Electric Danmark A/S**  
 Lautrupvang 1  
 2750 Ballerup  
 Tel. +45 35 15 90 00

|                |                           |                 |                          |              |
|----------------|---------------------------|-----------------|--------------------------|--------------|
| Designer<br>MJ | Design dato<br>09-12-2022 | Godkendt<br>IMH | Godk. dato<br>09-12-2022 | Skala<br>1:5 |
| <b>DIAGRAM</b> |                           |                 |                          |              |
| Diagram H      |                           |                 |                          |              |

|          |        |
|----------|--------|
| Tavlenr. | Projek |
|----------|--------|

|  |            |             |  |
|--|------------|-------------|--|
| Tavlebeskrivelse<br>Gr. tavle m/AFB, 2xHPFI, 1xSPD, 3x4P, 6x1P |            |             |  |
| Rev.   | Rev. dato  | Rev. init.  |  |
| 1  | 26-06-2023 | MJ          |  |
| Side   | Næste side | Tegningsnr. |  |
| 1  | 2          | R9HPDK32063 |  |



Filnavn: G:\SEEE\V\72\Projekter\PROHPDK32063.scp

**Schneider Electric  
Danmark A/S**  
Lautrupvang 1  
2750 Ballerup  
Tel. +45 35 15 90 00

|                             |                           |                 |                          |              |
|-----------------------------|---------------------------|-----------------|--------------------------|--------------|
| Designer<br>MJ              | Design dato<br>09-12-2022 | Godkendt<br>IMH | Godk. dato<br>09-12-2022 | Skala<br>1:5 |
| <b>DIAGRAM</b><br>Diagram H |                           |                 |                          |              |

|          |         |
|----------|---------|
| Tavlenr. | Projekt |
|----------|---------|

|  |            |             |  |
|--|------------|-------------|--|
| Tavlebeskrivelse<br>Gr. tavle m/AFB, 2xHPFI, 1xSPD, 3x4P, 6x1P |            |             |  |
| Rev.   | Rev. dato  | Rev. init.  |  |
| 2  | 26-06-2023 | MJ          |  |
| Side   | Næste side | Tegningsnr. |  |
| 2  | 2          | R9HPDK32063 |  |