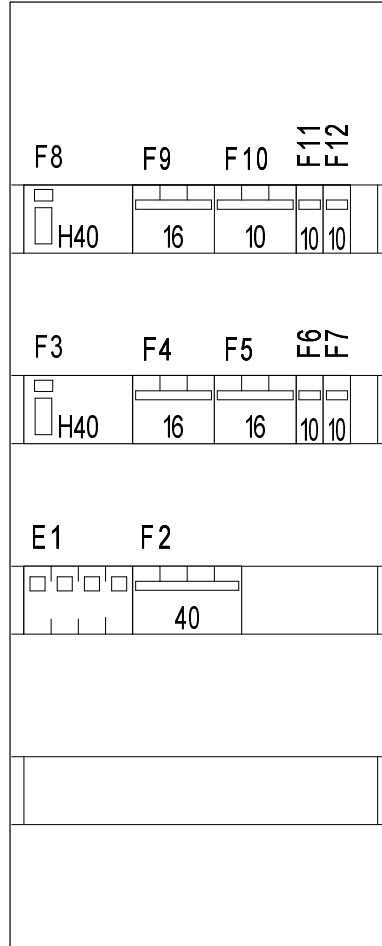


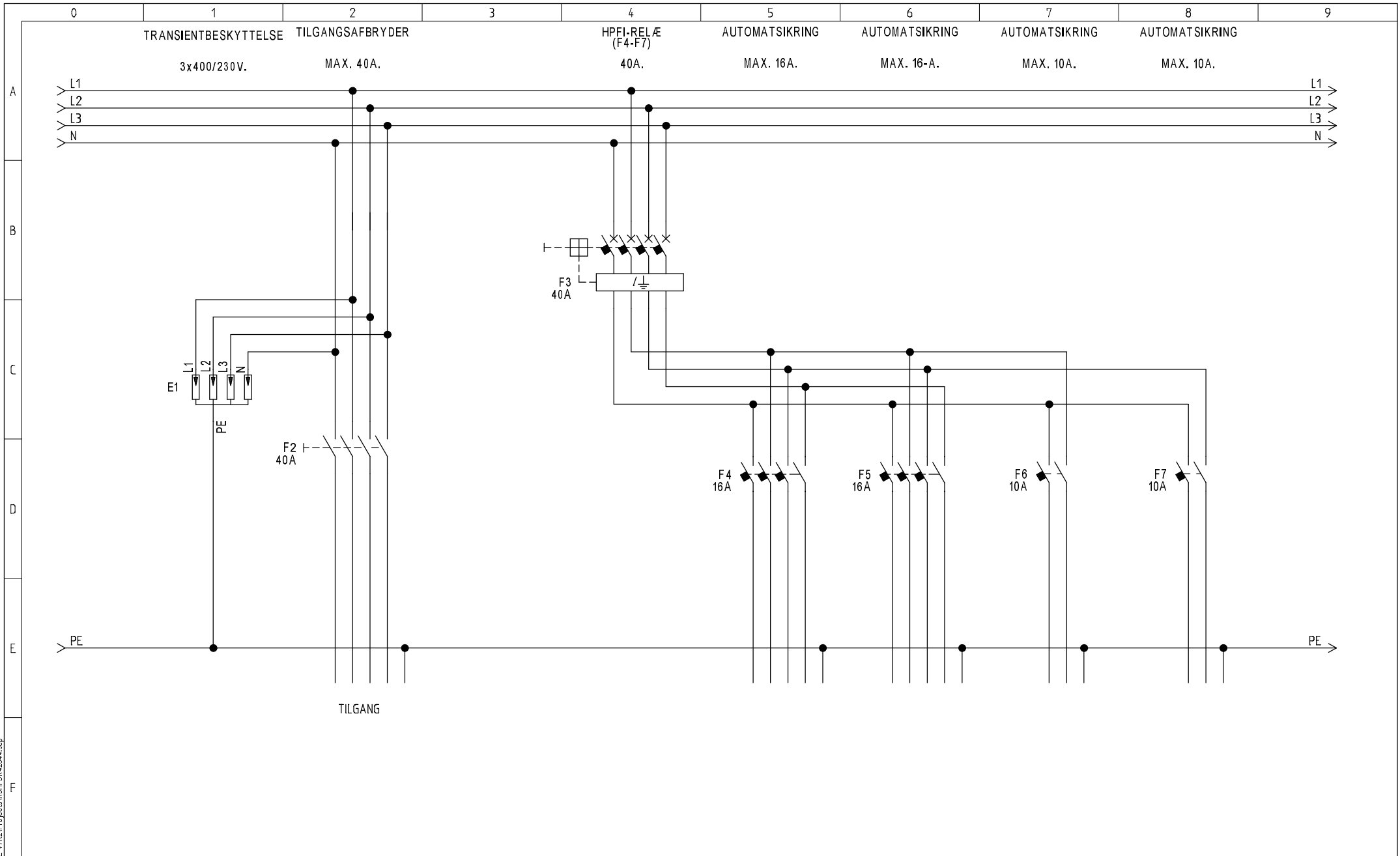
Denne tegning er vor ejendom, og må ikke uden skriftlig tilladelse overlades til benyttelse eller kopieres at uvedkommende. Vi forbeholder os ret til at kræve tegningen retur.



Filnavn: G:\SEE\_V\Projects\R9HPDK42044.scp

Tavlenr.		Tavlebeskrivelse				Ei-installatør			
Tilgang		Gr. tavle m/AFB, 2xHPFI, 1xSPD, 4x4P, 4x1P				SCHNEIDER A/S			
5G10mm <sup>2</sup> Cu		Fabrikat	Farve	Ral	Kaplingskl.	Max. lk.	Systemjord	BIB, tavle	Form
<b>Schneider Electric Danmark A/S</b> Lautrupvang 1 2750 Ballerup Tel. +45 35 15 90 00		SCHNEIDER	HVID	9003	IP2XC	6kA.	TT (TN med mod.)	KL. 2	1
		Design dato	Godkendt	Godk. dato	Skala	Max.mrk./MCCB	Mærkesp. Un	Styresp.	Højde
		MJ	MH	09-12-2022	1:5	40A.	In 3x400/230V		mm
		Projekt				Mærkestør, InA	Normativ reference		Bredde
						40A.	DS/EN 61439-3		mm
						Rev.	Rev. dato	Rev. init.	Dybde
						Side	Tegningsnr.		mm
		ARRANGEMENTSTEGNING				1	R9HPDK42044		



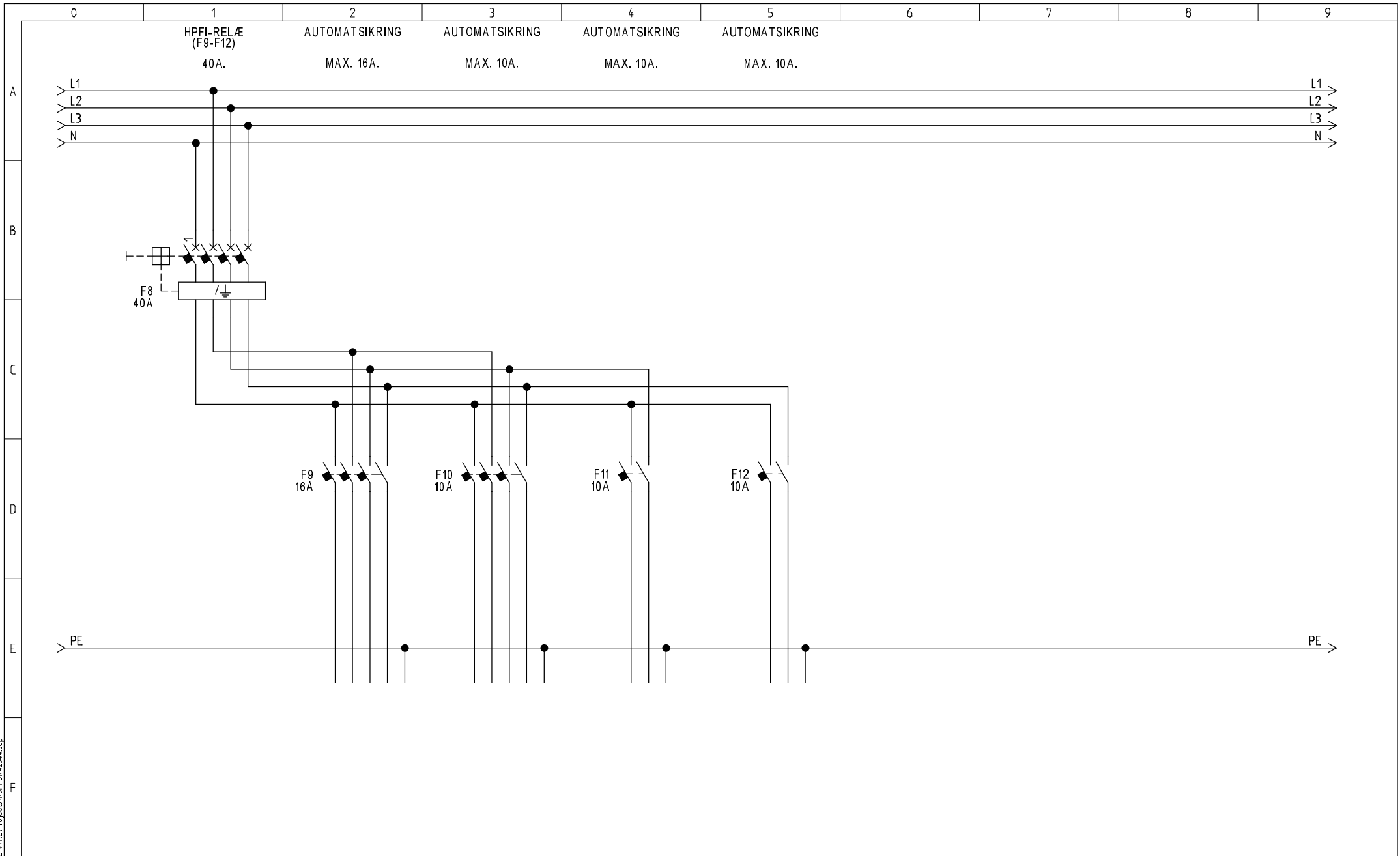


Filnavn: G:\SEEE V\702\ProjeKts\90HPDK42044.ssp

**Schneider Electric**  
**Danmark A/S**  
 Lautrupvang 1  
 2750 Ballerup  
 Tel. +45 35 15 90 00

Designer MJ	Design dato 09-12-2022	Godkendt IMH	Godk. dato 09-12-2022	Skala 1:5	Tavlenr. Projekt
<b>DIAGRAM</b> Diagram H					

Tavlebeskrivelse Gr. tavle m/AFB, 2xHPFI, 1xSPD, 4x4P, 4x1P			
Rev.	Rev. dato 26-06-2023	Rev. init. MJ	
Side 1	Næste side 2	Tegningsnr. R9HPDK42044	



Filnavn: G:\SEEE\V\702\Projeckts\R9HPDK42044.ssp

**Schneider Electric**  
**Danmark A/S**  
 Lautrupvang 1  
 2750 Ballerup  
 Tel. +45 35 15 90 00

Designer	Design dato	Godkendt	Godk. dato	Skala
MJ	09-12-2022	IMH	09-12-2022	1:5
<b>DIAGRAM</b>				
Diagram H				

Tavlenr.	Projekt

Tavlebeskrivelse			
Gr. tavle m/AFB, 2xHPFI, 1xSPD, 4x4P, 4x1P			
Rev.	Rev. dato	Rev. init.	
2	26-06-2023	MJ	
Side	Næste side	Tegningsnr.	
2	2	R9HPDK42044	