

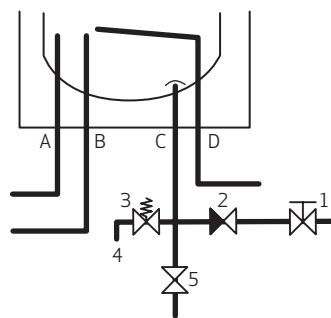
Combibeholder, model 110

Datablad

Combibeholder, model 110 til centralvarme

1. Vandtilgang (koldt) 3/4" afspærringsventil
2. Kontraventil (indbygget)
3. Sikkerhedsventil
4. Overløb 3/4"
5. Tømmehane
- A. Spiral 3/4"
- B. Varmt vand ud 3/4"
- C. Koldt vand ind 3/4"
- D. Spiral retur 3/4"

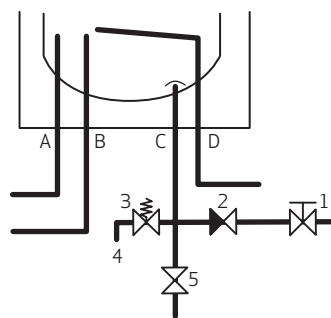
Bemærk: Sikkerhedsaggregat sikrer denne installationsform på brugsvand koldt siden.



Combibeholder, model 110 til fjernvarme

1. Vandtilgang (koldt) 3/4" afspærringsventil
2. Kontraventil (indbygget)
3. Sikkerhedsventil
4. Overløb 3/4"
5. Tømmehane
- A. Spiral frem 3/8"
- B. Varmt vand ud 3/4"
- C. Koldt vand ind 3/4"
- D. Spiral retur 3/8"

Bemærk: Sikkerhedsaggregat sikrer denne installationsform på brugsvand koldt siden.



Combibeholder, model 110 til centralvarme

Direktiv 2010/30/EU	Forordning EU 812/2013
Direktiv 2009/125/EF	Forordning EU 814/2013
Varmetab iflg. Standard	- DS/EN12897 : 2016

Varemærke	METRO THERM A/S
M.T. Varenummer	146441033
Model	644C
	146441033

Energieffektivitetsklasse	B
----------------------------------	----------

Stilstandstab S	45	(W)
------------------------	-----------	--------------

Stilstandstab / Delta T	1,00	(W / K)
--------------------------------	-------------	------------------

Vandindhold	92	(l)
--------------------	-----------	--------------

Combibeholder, model 110 til fjernvarme

Direktiv 2010/30/EU	Forordning EU 812/2013
Direktiv 2009/125/EF	Forordning EU 814/2013
Varmetab iflg. Standard	- DS/EN12897 : 2016

Varemærke	METRO THERM A/S
M.T. Varenummer	146441063
Model	644C
	146441063

Energieffektivitetsklasse	B
----------------------------------	----------

Stilstandstab S	45	(W)
------------------------	-----------	--------------

Stilstandstab / Delta T	1,00	(W / K)
--------------------------------	-------------	------------------

Vandindhold	92	(l)
--------------------	-----------	--------------