

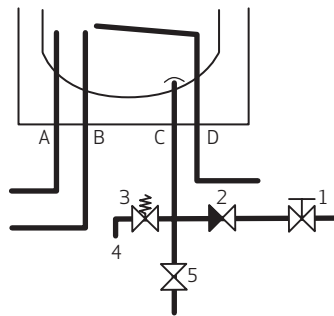
Centralvarmebeholder, model 110

Datablad

Type 6440, 2440 og 2643

1. Vandtilgang (koldt) 3/4" afspærringsventil
2. Kontraventil (indbygget)
3. Sikkerhedsventil
4. Overløb 3/4"
5. Tømmehane
- A. Spiral frem 3/4"
- B. Varmt vand ud 3/4"
- C. Koldt vand ind 3/4"
- D. Spiral retur 3/4"

Bemærk: Sikkerhedsaggregat sikrer denne installationsform på brugsvand koldt siden.



Type 6440 - rør ned

Direktiv 2010/30/EU	Forordning EU 812/2013
Direktiv 2009/125/EF	Forordning EU 814/2013
Varmetab iflg. Standard	- DS/EN12897 : 2016

Varemærke	METRO THERM A/S
M.T. Varenummer	126441030
Model	6440
	126441030

Energieffektivitetsklasse	B
----------------------------------	----------

Stilstandstab S	45	(W)
------------------------	-----------	--------------

Stilstandstab / Delta T	1,00	(W / K)
--------------------------------	-------------	------------------

Vandindhold	94	(l)
--------------------	-----------	--------------

Type 2440 - rør op

Direktiv 2010/30/EU	Forordning EU 812/2013
Direktiv 2009/125/EF	Forordning EU 814/2013
Varmetab iflg. Standard	- DS/EN12897 : 2016

Varemærke	METRO THERM A/S
M.T. Varenummer	124401040
Model	2440
	124401040

Energieffektivitetsklasse	B
----------------------------------	----------

Stilstandstab S	43	(W)
------------------------	-----------	--------------

Stilstandstab / Delta T	0,95	(W / K)
--------------------------------	-------------	------------------

Vandindhold	91	(l)
--------------------	-----------	--------------

Type 2643 - rør ned

Direktiv 2010/30/EU	Forordning EU 812/2013
Direktiv 2009/125/EF	Forordning EU 814/2013
Varmetab iflg. Standard	- DS/EN12897 : 2016

Varemærke	METRO THERM A/S
M.T. Varenummer	126431030
Model	2643
	126431030

Energieffektivitetsklasse	B
----------------------------------	----------

Stilstandstab S	45	(W)
------------------------	-----------	--------------

Stilstandstab / Delta T	1,00	(W / K)
--------------------------------	-------------	------------------

Vandindhold	94	(l)
--------------------	-----------	--------------