

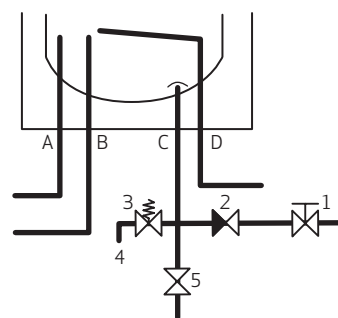
# Fjernvarmebeholder, model 110

## Datablad

### Fjernvarmebeholder, model 110

1. Vandtilgang (koldt) 3/4" afspærringsventil
2. Kontraventil (indbygget)
3. Sikkerhedsventil
4. Overløb 3/4"
5. Tømmehane
- A. Spiral frem 3/8"
- B. Varmt vand ud 3/4"
- C. Koldt vand ind 3/4"
- D. Spiral retur frem 3/8"

Bemærk: Sikkerhedsaggregat sikrer denne installationsform på brugsvand koldt siden.



Direktiv 2010/30/EU	Forordning EU 812/2013
Direktiv 2009/125/EF	Forordning EU 814/2013
Varmetab iflg. Standard	- DS/EN12897 : 2016

Varemærke	<b>METRO THERM A/S</b>
M.T. Varenummer	126441060
Model	6440
	126441060

<b>Energieffektivitetsklasse</b>	<b>B</b>
----------------------------------	----------

<b>Stilstandstab S</b>	<b>45</b>	<b>( W )</b>
------------------------	-----------	--------------

<b>Stilstandstab / Delta T</b>	<b>1,00</b>	<b>( W / K )</b>
--------------------------------	-------------	------------------

<b>Vandindhold</b>	<b>93</b>	<b>( l )</b>
--------------------	-----------	--------------