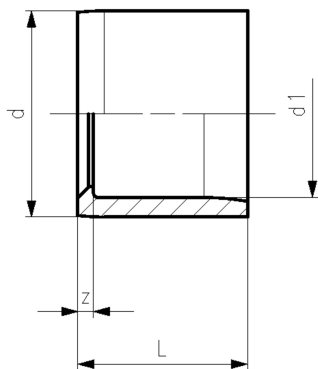


## Reduktion kort, PVC

### Generelt:

- Med klæbemuffe og klæbestuds

|   | d<br>(mm) | d1<br>(mm) | PN<br>(bar) | Vare nr.    | SP | Vægt<br>(kg) | z<br>(mm) | L<br>(mm) |
|---|-----------|------------|-------------|-------------|----|--------------|-----------|-----------|
| * | 12        | 8          | 16          | 721 900 329 | 1  | 0,002        | 2         | 14        |
| * | 16        | 12         | 16          | 721 900 331 | 10 | 0,002        | 2         | 14        |
| * | 20        | 16         | 16          | 721 900 334 | 10 | 0,002        | 2         | 16        |
| * | 25        | 20         | 16          | 721 900 337 | 10 | 0,004        | 3         | 19        |
| * | 32        | 20         | 16          | 721 900 342 | 10 | 0,014        | 6         | 22        |
| * | 32        | 25         | 16          | 721 900 341 | 10 | 0,009        | 3         | 22        |
|   | 40        | 20         | 16          | 721 900 348 | 10 | 0,021        | 10        | 26        |
|   | 40        | 25         | 16          | 721 900 347 | 10 | 0,021        | 7         | 26        |
| * | 40        | 32         | 16          | 721 900 346 | 10 | 0,016        | 4         | 26        |
|   | 50        | 20         | 16          | 721 900 355 | 10 | 0,037        | 15        | 31        |
|   | 50        | 25         | 16          | 721 900 354 | 10 | 0,034        | 12        | 31        |
|   | 50        | 32         | 16          | 721 900 353 | 10 | 0,036        | 9         | 31        |
| * | 50        | 40         | 16          | 721 900 352 | 10 | 0,030        | 5         | 31        |
|   | 63        | 32         | 16          | 721 900 360 | 10 | 0,064        | 16        | 38        |
|   | 63        | 40         | 16          | 721 900 359 | 10 | 0,067        | 12        | 38        |
| * | 63        | 50         | 16          | 721 900 358 | 10 | 0,058        | 7         | 38        |
|   | 75        | 50         | 16          | 721 900 365 | 10 | 0,109        | 13        | 44        |
| * | 75        | 63         | 16          | 721 900 364 | 10 | 0,078        | 6         | 44        |
|   | 90        | 50         | 16          | 721 900 372 | 10 | 0,181        | 20        | 51        |
|   | 90        | 63         | 16          | 721 900 371 | 12 | 0,183        | 13        | 51        |
| * | 90        | 75         | 16          | 721 900 370 | 10 | 0,135        | 7         | 51        |
|   | 110       | 50         | 16          | 721 900 379 | 5  | 0,316        | 30        | 61        |
|   | 110       | 63         | 16          | 721 900 378 | 5  | 0,308        | 23        | 61        |
|   | 110       | 75         | 16          | 721 900 377 | 20 | 0,295        | 17        | 61        |
| * | 110       | 90         | 16          | 721 900 376 | 5  | 0,259        | 10        | 61        |
|   | 125       | 90         | 16          | 721 900 381 | 5  | 0,465        | 18        | 69        |
| * | 125       | 110        | 16          | 721 900 380 | 5  | 0,267        | 8         | 69        |
|   | 140       | 90         | 16          | 721 900 386 | 5  | 0,562        | 25        | 76        |
| * | 140       | 110        | 16          | 721 900 385 | 5  | 0,605        | 15        | 76        |
| * | 140       | 125        | 16          | 721 900 384 | 5  | 0,331        | 7         | 76        |
|   | 160       | 90         | 16          | 721 900 391 | 6  | 0,751        | 35        | 86        |
|   | 160       | 110        | 16          | 721 900 390 | 6  | 0,883        | 25        | 86        |
| * | 160       | 140        | 16          | 721 900 388 | 5  | 0,551        | 10        | 86        |
|   | 200       | 110        | 10          | 721 900 393 | 3  | 1,985        | 45        | 108       |
|   | 200       | 125        | 10          | 721 900 325 | 3  | 2,024        | 37        | 108       |
|   | 200       | 140        | 10          | 721 900 394 | 3  | 1,928        | 29        | 108       |
| * | 200       | 160        | 10          | 721 900 392 | 2  | 1,085        | 20        | 108       |
|   | 225       | 110        | 10          | 721 900 397 | 4  | 2,544        | 57        | 120       |
|   | 225       | 125        | 10          | 721 900 399 | 4  | 2,563        | 49        | 120       |
|   | 225       | 140        | 10          | 721 900 398 | 4  | 2,609        | 41        | 120       |
|   | 225       | 160        | 10          | 721 900 396 | 2  | 2,199        | 31        | 119       |
| * | 225       | 200        | 10          | 721 900 181 | 9  | 1,360        | 13        | 119       |
|   | 250       | 125        | 10          | 721 900 326 | 4  | 3,150        | 11        | 131       |
|   | 250       | 140        | 10          | 721 900 300 | 4  | 3,200        | 54        | 133       |
|   | 250       | 160        | 10          | 721 900 301 | 4  | 3,390        | 44        | 133       |
| * | 250       | 200        | 10          | 721 900 302 | 4  | 3,198        | 24        | 133       |
| * | 250       | 225        | 10          | 721 900 303 | 4  | 1,686        | 11        | 133       |
|   | 280       | 140        | 10          | 721 900 307 | 1  | 4,157        | 69        | 148       |
|   | 280       | 160        | 10          | 721 900 308 | 1  | 4,170        | 60        | 148       |
|   | 280       | 200        | 10          | 721 900 304 | 1  | 4,577        | 39        | 148       |
| * | 280       | 225        | 10          | 721 900 305 | 1  | 4,409        | 27        | 146       |
| * | 280       | 250        | 10          | 721 900 306 | 1  | 2,515        | 14        | 148       |
|   | 315       | 160        | 6           | 721 900 313 | 1  | 5,188        | 77        | 166       |
|   | 315       | 200        | 6           | 721 900 309 | 1  | 5,480        | 57        | 166       |



|   | d<br>(mm) | d1<br>(mm) | PN<br>(bar) | Vare nr.           | SP | Vægt<br>(kg) | z<br>(mm) | L<br>(mm) |
|---|-----------|------------|-------------|--------------------|----|--------------|-----------|-----------|
|   | 315       | 225        | 6           | <b>721 900 310</b> | 1  | 6,035        | 44        | 166       |
| * | 315       | 250        | 6           | <b>721 900 311</b> | 1  | 6,481        | 32        | 166       |
| * | 315       | 280        | 6           | <b>721 900 312</b> | 1  | 4,055        | 28        | 167       |
|   | 355       | 315        | 6           | <b>721 900 315</b> | 1  | 5,792        | 23        | 206       |
|   | 400       | 250        | 6           | <b>721 900 319</b> | 1  | 11,528       | 60        | 206       |
|   | 400       | 280        | 6           | <b>721 900 320</b> | 1  | 11,366       | 60        | 206       |
| * | 400       | 315        | 6           | <b>721 900 321</b> | 1  | 13,006       | 42        | 206       |
| * | 400       | 355        | 6           | <b>721 900 322</b> | 1  | 7,524        | 22        | 206       |

De tekniske data er uforpligtende. De er hverken udtryk for garanterede egenskaber, funktioner eller for garanteret holdbarhed. Ret til ændringer forbeholdes. Vores generelle salgsbetingelser er gældende.

Georg Fischer Piping Systems Ltd, Postfach, CH-8201 Schaffhausen/Switzerland

Phone +41 -(0)52-631 1111

e-mail: [info.ps@georgfischer.com](mailto:info.ps@georgfischer.com)

Internet: <http://www.gfps.com>