



4275

PRO FRITSTÅENDE ARBEJDSVANDPOST

Med en arbejdsvandpost fra PRO serien får du et frostfrit produkt skabt til industrielt brug hvor der er brug for en større vandmængde, så som byggepladser, industri, produktionsvirksomheder og genbrugspladser.

Overfladen er udført i bejdset rustfrit stål og er lavet af massiv rustfrit stål. Såvel tilslutningen og udløbet er ¾".

Tappehøjden på denne variant er 884 mm.

PRO FRITSTÅENDE ARBEJDSVANDPOST

Frostline er fremstillet i Danmark og har i dag mere end 25 års erfaring. Vi tilbyder et bredt sortiment af frostfri udendørs produkter i smukt design, høj kvalitet og med stor funktionalitet.

Vandstanderen virker ved, at en selvtømmende mekanisk ventil tømmer vandposten for vand efter brug, hvilket sikrer frisk vand året rundt. Vores produkter kræver ikke brug af strøm for at sikre frostfrihed, og er fremstillet i rustfrit stål - så miljøvenlig på alle måder. Vandposten er et-grebs, hvilket giver en enkel betjening og god komfort.

Vi anbefaler

Det anbefales at anvende forsynings vandledning af PEM-rør på 25mm eller større.

Specifikationer

Installationsmål

Standerhøjde	1036 mm
Tappehøjde	884 mm
Spring stigrør til tud	125 mm
Brønd	Ø110 mm x 900 mm
Dæksel	117 mm
Ventil dybde i jord	635 mm
Tilslutning	3/4"
Slangetilslutning	3/4"

Produktmål

Totalhøjde	1942 mm
Totalbredde	

Forpakning

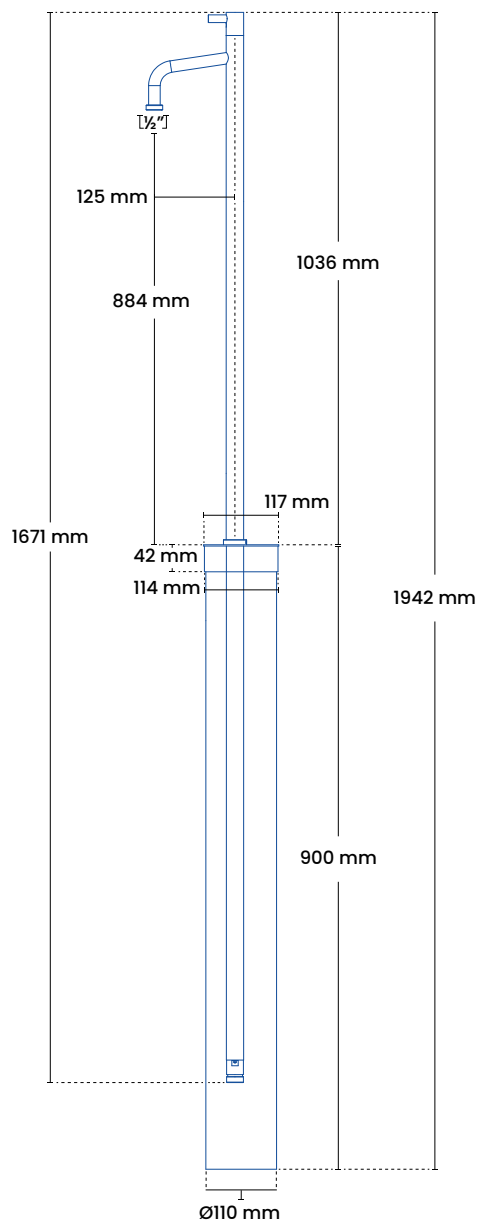
Mål H-B-D	1950 x 220 x 120 mm
Vægt	5,6 kg

Frostline ventil

Kapacitet	
O-ringe	Pakningssæt 9012

Modeller

Produkt	VVSnr.	Beskrivelse
4275	743478.306	Bejdset rustfrit stål



Bejdset

Med brønd For funktion og garanti er der krav om en frostfri vandtilførsel året rundt, at brønden er nedgravet så overkant er i terræn og at brønden til enhver tid er tør. Under 5 grader må der ikke være monteret slangestudser eller udstyr.