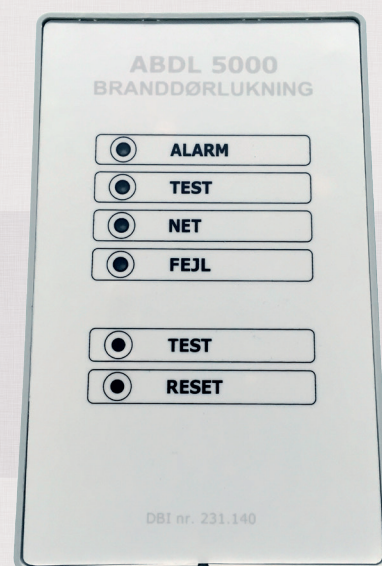


# ABDL 5000

## Automatisk branddørslukningscentral



### GENERELT

ABDL 5000 er en helt ny dørslukningscentral på markedet. Centralen leveres i neutralt design der passer ind i de fleste miljøer. Centralen anvendes sammen med dørholdemagneter og detektorer typisk på skoler, hoteller, industrier m.m, hvor der er ønske/krav, om at fast holde døren i åben stilling for at sikre fri passage.

ABDL 5000 opfylder Dansk Brand- og sikringsteknisk Institut (DBI) retningslinje 003 for certificering af systemer og systemdele til brandsikringsanlæg.

Alle betjeningsknapper og indikeringer er at finde på forpladen. Ved konstruktionen er anvendt den nyeste teknologi på markedet.

På printet er der tilslutningsterminaler for 230 VAC, detektorer, dørholdemagneter og eksterne klokker, sirener. Yderligere er der separate klemmer for modtagelse af signal for eksternt udstyr, der kan vælges mellem NO / NC.

Centralen indeholder 2 relæudgange til f.eks. dørholdemagneter, den ene udgang er tidsforsinket ca. 5 sekunder. Yderligere er der relæudgang for fejlsignal.

Alle udgange kan anvendes som potentialfrie kontakter eller forsynes internt fra ABDL 5000 med 24 VDC.

### TILBEHØR

- Orbis optisk (varenr. 4504650)
- Orbis Multi (varenr. 4504655)
- Sokkel for Orbis (varenr. 4505645)
- Iris ID 100, optisk (varenr. 4504647)
- Iris ID 300, Multi (varenr. 4505515)
- Sokkel for IRIS (varenr. 455655)
- Dørholdemagnet incl. anker - SOL-602 (varenr. 4507105)
- Dørholdemagnet incl. anker - SOL-606 (varenr. 4507115)
- Dørholdemagnet incl. anker - SOL-607 (varenr. 4507125)

### FACILITETER

- Brugervenligt design
- 2 udgange for dørholdemagneter
- Godkendt med følgende detektorer:  
Apollo serie Orbis  
INIM IRIS

### TELETEC CONNECT A/S

Virkeholm 3D  
2730 Herlev  
Telefon: 70 23 30 50

www.teletec.dk  
info@teletec.dk

**TELETEC**  
connect

# ABDL 5000

## Automatisk brandørslukningscentral

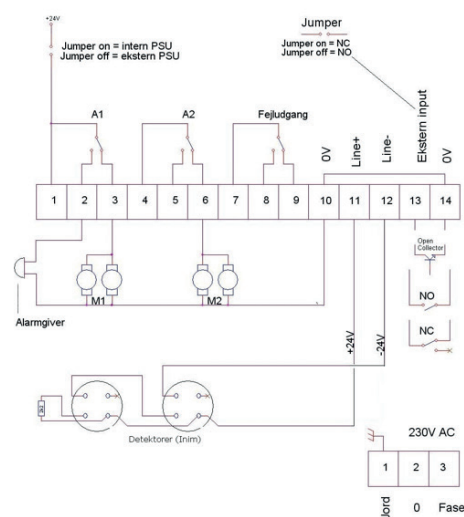
### SPECIFIKATIONER ABDL 5000

Forsyningsspænding.....	230 VAC
Sløjfespænding.....	24 VDC
Udgangsspænding.....	24 VDC
Belastning.....	500 mA
Sikring.....	T800 mA/ 250 VAC
Udgange.....	2 stk. alarm, 1 stk. fejl max 2 A/ 24VDC
EOL.....	2,2 kOhm
Mål (h x b x d).....	200 x 120 x 40 mm
Vægt.....	1825 g
Maxforbrug magnetkreds intern forsyning.....	300 mA
Testet af.....	DBI Certification Akk.no. 7004
CE-mærket.....	JA
Best nr.....	114399 / EAN 7340100400700
Godkendelses nr.....	DBI nr. 231.140

### AFPRØVNINGS RESULTAT EFTER RETNINGSLINJE 003

Netspænding	Belastning	Strøm [mA]	Spænding [V]	Tilstand
Største (230 VAC + 10%) 253 VAC	Mindste (0 mADC)	<3,5 mA	24,67	Fejl (afbrudt)
		Interval 3,5-19,2 mA	23,67	Normal
		Interval 32,7-142,3 mA	23,67-18,20	Alarm
		>142,3 mA	0	Fejl (korts)
Mindste (230 VAC - 10%) 207 VAC	Største (200 mADC)	< 3,5mA	24,67	Fejl (afbrudt)
		Interval 3,5-19,2 mA	23,67	Normal
		Interval 32,7-142,3 mA	23,67	Alarm
		>142,3 mA	23,67-18,20	Fejl (korts)

### TILSLUTNINGSDIAGRAM



### TELETEC CONNECT A/S

Virkeholm 3D  
2730 Herlev  
Telefon: 70 23 30 50

www.teletec.dk  
info@teletec.dk

**TELETEC**  
connect