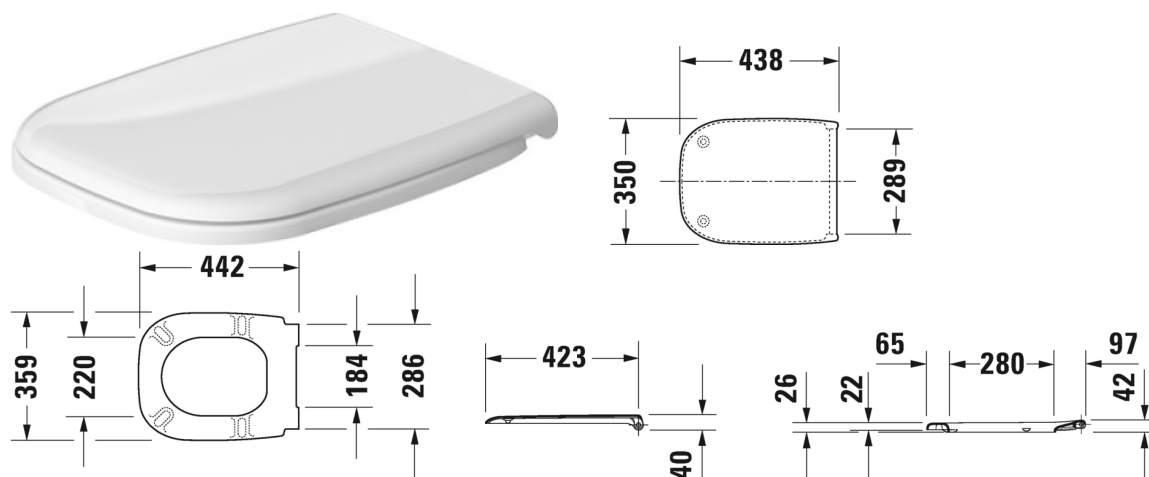


D-Code Toiletsæde # 0067390000 / 0067390099



Toiletsæde	Dimension	Vægt	Ordrenummer
plastik beslag, med dæmpet lukning			
Farver			
00 Hvid (Alpin)			
Varianter			
		1,900 kg	0067390000
		1,900 kg	0067390099

Alle tegninger indeholder nødvendige mål indenfor standard tolerancer. De er angivet i mm og er vejledende. For præcise mål, specielt ved specielle anvendelsesområder, anbefaler vi at vente til produktet er modtaget.