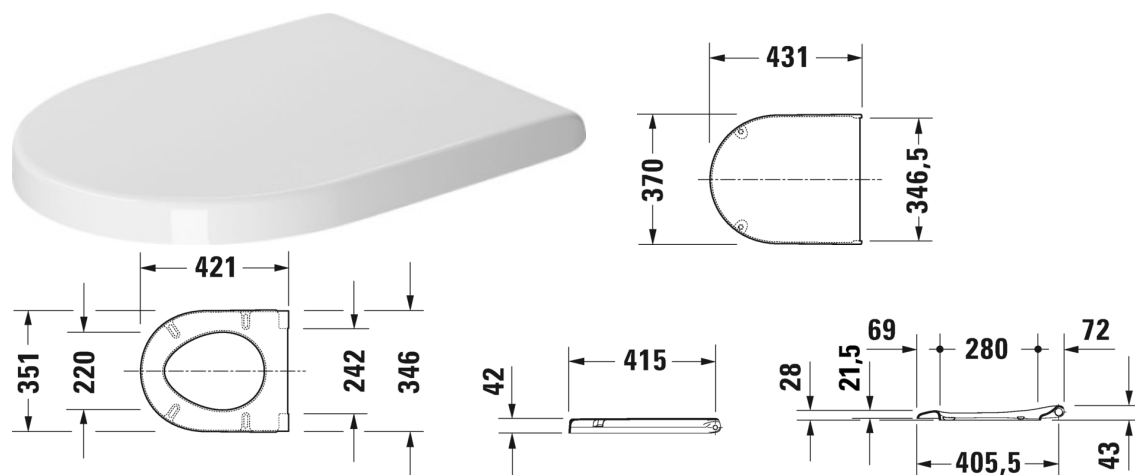


Starck 3 Toiletsæde # 0063890000



Toiletsæde	Dimension	Vægt	Ordrenummer
rustfri stål hængsler, aftagelig, med dæmpet lukning			
Farver			
00 Hvid (Alpin)			
Varianter			
		2,100 kg	0063890000
Matchende produkter			
Gulvstående toilet Nordisk variant, (uden cisterne og sæde), Inklusiv fastgørelse, lodret afløb, UWL Klasse 2, 360 x 655 mm	360 x 655 mm		012601
Gulvstående toilet Nordisk variant, (uden cisterne og sæde), Inklusiv fastgørelse, vandret afløb, 360 x 655 mm	360 x 655 mm		012609
Gulvstående toilet (uden cisterne og sæde), Nordisk variant, Inkl. fastgørelse, 360 x 655 mm	360 x 655 mm		012809
Gulvstående toilet til ekstern vandtilslutning, Nordisk variant, Inklusiv fastgørelse, vandret afløb, UWL Klasse 2, 360 x 560 mm	360 x 560 mm		012409
Vægmonteret toilet Nordisk variant, UWL Klasse 1, 360 x 540 mm	360 x 540 mm		220009
Vægmonteret toilet compact Nordisk variant, UWL Klasse 2, 360 x 480 mm	360 x 480 mm		220209
Vægmonteret toilet komfort Nordisk variant, siddehøjde + 50 mm, UWL Klasse 2, 360 x 545 mm	360 x 545 mm		221509
Vægmonteret toilet Bolteafstand 230 mm, Nordisk variant, UWL Klasse 2, 360 x 540 mm	360 x 540 mm		220609

Starck 3 Toiletsæde # 0063890000

Vægmonteret toilet Nordisk variant, inkl. Durafix, UWL Klasse 1, 360 x 540 mm	360 x 540 mm	222509
Vægmonteret toilet compact Nordisk variant, inkl. Durafix, UWL Klasse 1, 360 x 485 mm	360 x 485 mm	222709
Vægmonteret toilet Duravit Rimless® åben skylle-rand, Nordisk variant, inkl. Durafix, UWL Klasse 1, 360 x 540 mm	360 x 540 mm	252709

Alle tegninger indeholder nødvendige mål indenfor standard tolerancer. De er angivet i mm og er vejledende. For præcise mål, specielt ved specielle anvendelsesområder, anbefaler vi at vente til produktet er modtaget.