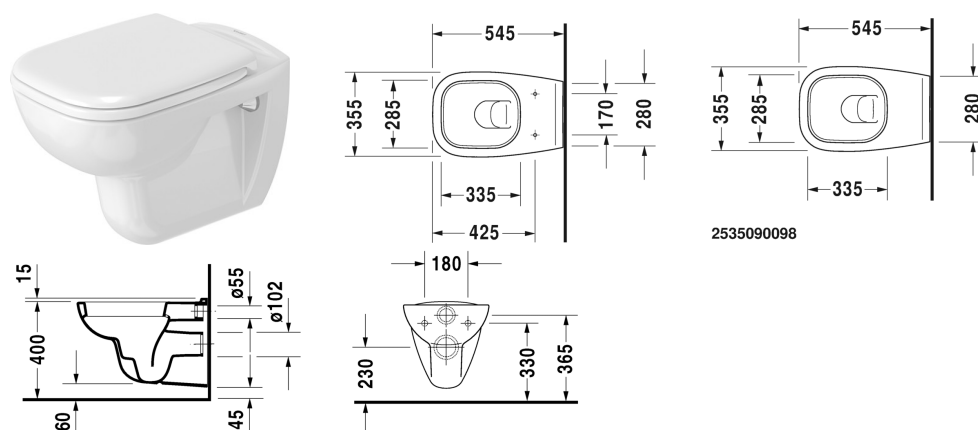


D-Code Vægmonteret toilet # 253509..992 / 253509..992

| < 355 mm > |



Vægmonteret toilet	Dimension	Vægt	Ordrenummer
Nordisk variant, UWL Klasse 1			
Farver			
00 Hvid (Alpin) 20 HygieneGlaze (en antibakteriel keramisk glasur der går ind og dræber bakterierne)			
Varianter			
♣ 4,5 L	355 x 545 mm	20,000 kg	253509..992
♣ 4,5 L	355 x 545 mm	20,000 kg	253509..992
Tilbehør til porcelæn			
Befæstigelse til vægmonteret toilet og bidet	Ø 12 x 180 mm	0,200 kg	006500
Tilbehør			
Støjdæmpende pakning			Schallschutz-Set 005090
Matchende produkter			
Toiletsæde plastik beslag, med dæmpet lukning,			006739
Toiletsæde rustfri stål hængsler, uden dæmpet lukning,			006731

Alle tegninger indeholder nødvendige mål indenfor standard tolerancer. De er angivet i mm og er vejledende. For præcise mål, specielt ved specielle anvendelsesområder, anbefaler vi at vente til produktet er modtaget.