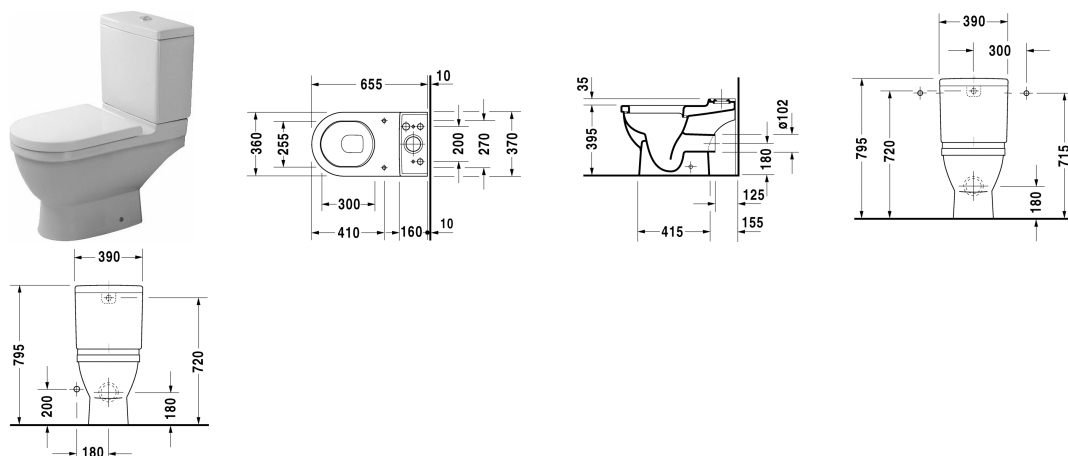


Starck 3 Gulvstående toilet # 012609..00 / 012609..00

| < 360 mm > |



Gulvstående toilet	Dimension	Vægt	Ordrenummer
Nordisk variant, (uden cisterne og sæde), Inklusiv fastgørelse, vandret afløb			
Farver			
00 Hvid (Alpin) 20 HygieneGlaze (en antibakteriel keramisk glasur der går ind og dræber bakterierne)			
Varianter			
♣ 6,0 L, UWL Klasse 2	360 x 655 mm	29,000 kg	012609..00
♣ 6,0 L, UWL Klasse 2	360 x 655 mm	29,000 kg	012609..00
Porcelæn med Wondergliss vil forblive ren og pæn i lang tid. Hvis du vil bestille produkter med Wondergliss tilføjer du "1" som det 11. tal i Duravit nummeret.			
Tilbehør til porcelæn			
Cisterne tilslutning venstre bund eller bagpå	390 x 185 mm		092010
Cisterne med dobbelt skyl, krom trykknop, tilslutning valgfri side eller bagpå	390 x 185 mm	13,000 kg	092000
Matchende produkter			
Toiletsæde rustfri stål hængsler, uden dæmpet lukning,			006381
Toiletsæde rustfri stål hængsler, aftagelig, med dæmpet lukning,			006389

Alle tegninger indeholder nødvendige mål indenfor standard tolerancer. De er angivet i mm og er vejledende. For præcise mål, specielt ved specielle anvendelsesområder, anbefaler vi at vente til produktet er modtaget.