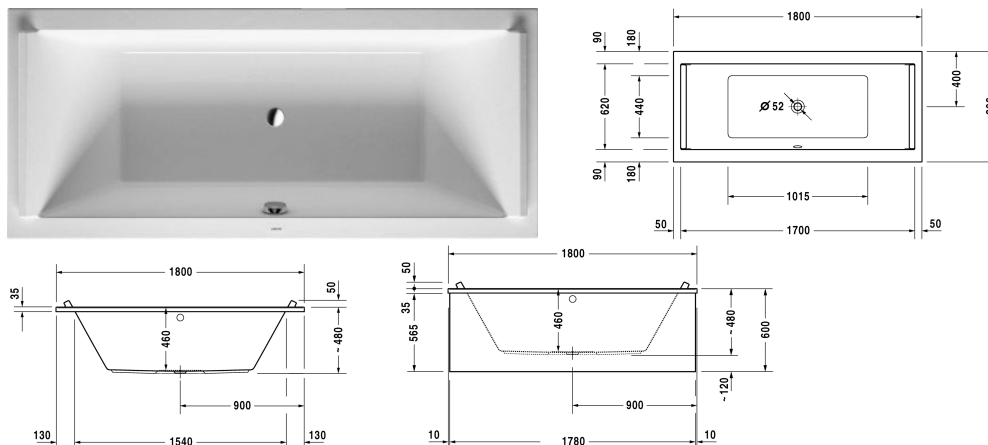


**Starck kar og brus Badekar # 70033800000000**

| &lt; 1800 mm &gt; |



Badekar	Dimension	Vægt	Ordrenummer
rektangulært, Indbygningsversion eller til badekarpanel, med to ryglæn, sanitærakryl , Filling capacity 174 l , water level 370 mm			
<b>Farver</b>			
00 Hvid (Alpin)			
<b>Varianter</b>			
Badekar	1800 x 800 mm	31,500 kg	70033800000000
<b>Matchende udstyr</b>			
Badekargreb krom			792804
<b>Passende paneler</b>			
Panel til niche, til # 7X0050 (1800 x 900 mm), til # 7X0052 (1800 x 900 mm), til # 7X0338 (1800 x 800 mm), til # 7X0339 (1800 x 900 mm)	1790 mm		ST8939
Panel Back-to-wall version, til # 7X0338 (1800 x 800 mm)	1780 x 790 mm		ST8778
Panel højre hjørne, til # 7X0338 (1800 x 800 mm)	1790 x 790 mm		ST8783
Panel venstre hjørne, til # 7X0338 (1800 x 800 mm)	1790 x 790 mm		ST8788
<b>Matchende produkter</b>			
Befæstigelse til montering af bade- og brusekar, 3 stk.,			790103
Kantbånd til badekar til stødæmpning, Længde: 3300 mm, Bredde: 70 mm,			790126
Bensæt til bade- og brusekar af akryl, med længde > 1000 mm, højdejusterbar fra 140 - 220 mm med støjbeskyttelse til brusekar, 2 stk.,			790100
Akrylpanel front, til Starck bade- og spakar, 1800 mm,			701068

**Starck kar og brus Badekar # 700338000000000**

|&lt; 1800 mm &gt;|

Akrylpanel siden, til Starck bade- og spakar, 800 mm,	701073
Monteringskasse til # 700338,	791446
Nakkestøtte til Starck, Materiale: polyurethan, hvid,	790010
Af- og overløbssæt Quadroval med vandpåfyldning via afløbet, krom, til badekar, **, afløbshoved 52 mm, Kabellængde 1070 mm,	791226
Støjbeskyttelse til akryl badekar ****, Indhold: Støjreducerende fastgørelse, Bitumen puder, kantbånd # 790126,	791368
Af- og overløbssæt Quadroval krom, til badekar med afløb i midten, afløbshoved 52 mm, Kabellængde 650 mm,	792202
Af- og overløbssæt Quadroval med vandpåfyldning, krom, *, til badekar med afløb i midten, afløbshoved 52 mm, Kabellængde 650 mm,	792203

*Alle tegninger indeholder nødvendige mål indenfor standard tolerancer. De er angivet i mm og er vejledende. For præcise mål, specielt ved specielle anvendelsesområder, anbefaler vi at vente til produktet er modtaget.*