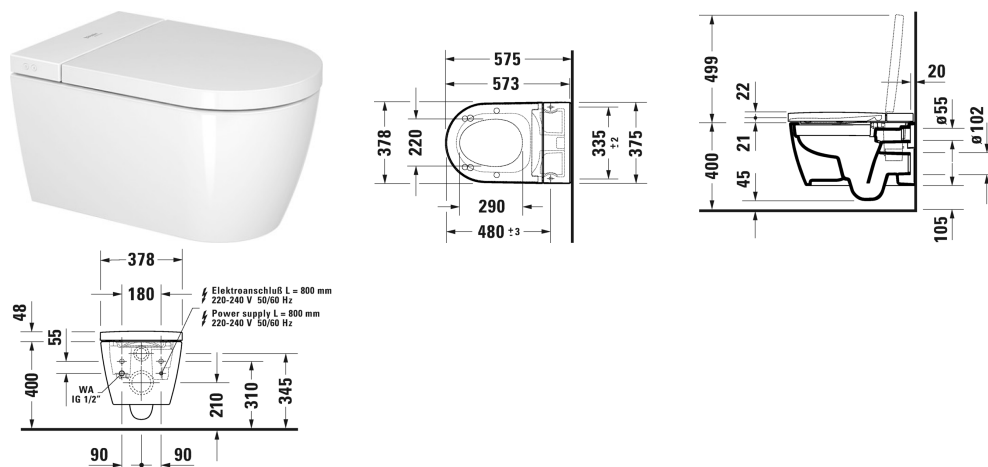


## SensoWash Starck f SensoWash® Starck f Plus compact douchetoilet # 650000012004320

| < 378 mm > |



| SensoWash® Starck f Plus compact douchetoilet   | Dimension     | Vægt      | Ordrenummer                |
|---|---------------|-----------|----------------------------|
| Almindelig-, komfort-, og dameskyl, Sædevarme, Intelligent energisparefunktion, Varmluft tørrer, Vand-, luft- og sædetemperatur såvel som dyseplacering og styrke på jet-stråle kan justeres individuelt, Automatisk tømning i perioder uden anvendelse, Afkalkningsfunktion, nattelys, åben skylle- rand, Inklusiv fjernbetjening, Nordisk variant, Styring via app, selvrensende dyse, med skjult tilslutning |               |           |                            |
| <b>Farver</b>   |               |           |                            |
| 00 Hvid (Alpin)   |               |           |                            |
| <b>Varianter</b>  |               |           |                            |
| 220-240V 50/60Hz, Elektromotorisk betjening af låg, Automatisk åbning/lukning af låget, Overholder beskyttelse mod tilbagestrømning i henhold til EN 1717, 2 individuelle programmerbare brugerprofiler, Sæde/låg materiale Duroplast   | 378 x 575 mm  | 32,500 kg | 650000012004320            |
| <b>Infobox</b>  |               |           |                            |
| Vælg passende Før monteringsæt eller tilslutning afhængig af det valgte indbygningsstativ, Hvis der ikke anvendes indbygningsstativ, anbefales fastgørelse # 006500, # 005072 nødvendig ved råmontering   |               |           |                            |
| <b>Monteringstilbehør</b>   |               |           |                            |
| Støjdæmpende pakning  |               |           | Schallschutz-Set<br>005090 |
| Befæstigelse til vægmonteret toilet og bidet  | Ø 12 x 180 mm | 0,200 kg  | 006500                     |
| Vægbeslag Ramme, til permanent fixering af fjernbetjening, passer til SensoWash Plus fjernbetjening   |               |           | 100724                     |
| Monteringsæt i kombination med SensoWash Starck f, for funktionel funktion med DuraSystem betjeningsplade A2  |               |           | 100729                     |

## SensoWash Starck f SensoWash® Starck f Plus compact douchetoilet # 650000012004320

| < 378 mm > |

|  |                          |
|--|--------------------------|
| Tilslutningssæt i kombination med SensoWash Starck f, Ekstra vandtilførsel med antiknæk tilslutningslange og T-stykke  | 100731                   |
| <b>Matchende produkter</b>   |                          |
| <p>Betjeningsplade A2, til toilet, hvid glas berøringsfri, infrarødstyret udløsning af skyl fra fronten, uden mekaniske taster, Tastebelysning aktiveres ved personregistrering, Udløsning af skyl enten ved berøring eller berøringsfri, til synlig montering, 2-skyls skylleteknik, drift med lav spænding: 24 V DC SELV, Beskyttelsesklasse IP X4, Beskyttelsesklasse III, med kodede stikforbindelser, Funktioner, Lugtudsugning, Infrarød sensor, Hygiejneskyl, Auto-skyl, Rengøringsfunktion, Nattelys, Spærrefunktion, Nødstrømsforsyning, Funktioner kan justeres med fjernbetjeningen, Leveringsomfang, Montageramme, Montagetilbehør, Frontplade i glas, 229,8 x 157 mm</p>  | 229,8 x 157 mm<br>WD5003 |
| <p>Indbygningscisterne, integreret hygiejneskyl Hygiejneskyl integreret, selvbærende, til montering bag gipsplader, egnet til beklædning med gipsplader, pulverlakeret ramme, til toiletter med en dybde &lt;= 625 mm, højdejusterbar ben 0-240 mm, SensoWash forberedt, elektronisk betjening fra fronten, Nem adgang med presseværktøj, Meter og centermarkering, værktøjsfri montering af den transparente inspektionsplade, Krav til de førende standarder for støjbeskyttelse DIN 4109 og VDI 4100 kan opnås (i kombination med støjreduktionssett # WD6015 000 000), Cisterne, Skjult cisterne CE testet i henhold til EN 14055, maksimal skyllemængde 9 l, Markering af fyldningshøjde, 2-skyls skylleteknik, justerbar skyllemængde, kondensisoleret, Spjæld til regulering af skyllestrømmen, Leveringsomfang, Før monteringssett inklusiv strømforsyning 100-240 V AC / 24 V DC , PE klosetbøjning til vægmonteret toilet DN90/90, PE tilslutningssæt til vægmonteret toilet DN 90, Befæstigelsessett til vægtoilet M12, Montagetilbehør til letvægsmontering, Montagetilbehør til separat montering, PE reduktionsbøjning DN 90/110 til vægmonteret toilet, 2 dækkapper, formonteret WC-element til vægtoilet, Sekundær spænding: 24 V, 500 x 1148 mm</p>   | 500 x 1148 mm<br>WD1013  |
| <p>Indbygningscisterne, lugtudsugning, hygiejneskyl Hygiejneskyl integreret, selvbærende, til montering bag gipsplader, egnet til beklædning med gipsplader, pulverlakeret ramme, til toiletter med en dybde &lt;= 625 mm, højdejusterbar ben 0-240 mm, SensoWash forberedt, elektronisk betjening fra fronten, Meter og centermarkering, værktøjsfri montering af den transparente inspektionsplade, Krav til de førende standarder for støjbeskyttelse DIN 4109 og VDI 4100 kan opnås (i kombination med støjreduktionssett # WD6015 000 000), Lugtudsugning med integreret blæser, Lugtudsugning elektronisk via personregistrering eller manuel via betjeningspladen, Lækagesikker kontraventil, Cisterne, Skjult cisterne CE testet i henhold til EN 14055, maksimal skyllemængde 9 l, Markering af fyldningshøjde, 2-skyls skylleteknik, justerbar skyllemængde, kondensisoleret, Spjæld til regulering af skyllestrømmen, Leveringsomfang, Før monteringssett inklusiv strømforsyning 100-240 V AC / 24 V DC , PE klosetbøjning til vægmonteret toilet DN90/90, PE tilslutningssæt til vægmonteret toilet DN 90, Befæstigelsessett til vægtoilet M12, Montagetilbehør til separat montering, PE reduktionsbøjning DN 90/110 til vægmonteret toilet, 2 dækkapper, formonteret WC-element til vægtoilet, Sekundær spænding: 24 V, 500 x 1148 mm</p> | 500 x 1148 mm<br>WD1014  |

Alle tegninger indeholder nødvendige mål indenfor standard tolerancer. De er angivet i mm og er vejledende. For præcise mål, specielt ved

**SensoWash Starck f SensoWash® Starck f Plus compact  
douchetoilet # 650000012004320**

---

|< 378 mm >|

*specielle anvendelsesområder, anbefaler vi at vente til produktet er modtaget.*