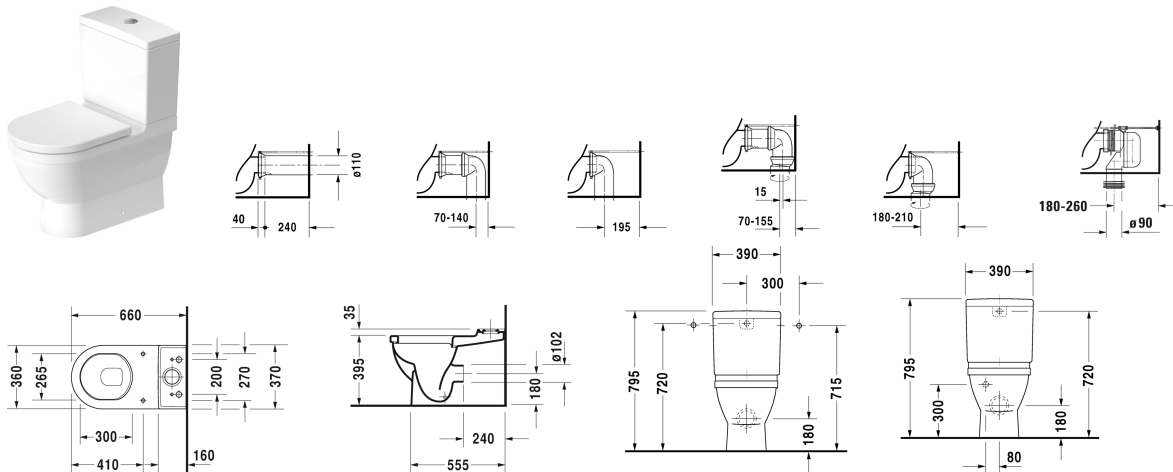


**Starck 3 Gulvstående toilet # 012809..00 / 012809..64 / 012809..00 / 012809..64**

| < 360 mm > |



Gulvstående toilet	Dimension	Vægt	Ordrenummer
(uden cisterne og sæde), Nordisk variant, Inkl. fastgørelse			
<b>Farver</b>			
00 Hvid (Alpin) 20 HygieneGlaze (en antibakteriel keramisk glasur der går ind og dræber bakterierne)			
<b>Varianter</b>			
◆ 6,0 L, UWL Klasse 2, Variabel tilslutningssæt, vandret og lodret afløb fra 70 - 210 mm, længde justerbar, tilslutningsbøjning, lodret afløb fra 180 - 260 mm	360 x 655 mm	31,300 kg	012809..00
◆ 4,5 L, UWL Klasse 1, Variabel tilslutningssæt, vandret og lodret afløb fra 70 - 210 mm, længde justerbar, tilslutningsbøjning, lodret afløb fra 180 - 260 mm	360 x 655 mm	31,300 kg	012809..64
◆ 6,0 L, UWL Klasse 2, Variabel tilslutningssæt, vandret og lodret afløb fra 70 - 210 mm, længde justerbar, tilslutningsbøjning, lodret afløb fra 180 - 260 mm	360 x 655 mm	31,300 kg	012809..00
◆ 4,5 L, UWL Klasse 1, Variabel tilslutningssæt, vandret og lodret afløb fra 70 - 210 mm, længde justerbar, tilslutningsbøjning, lodret afløb fra 180 - 260 mm	360 x 655 mm	31,300 kg	012809..64
Porcelæn med Wondergliss vil forblive ren og pæn i lang tid. Hvis du vil bestille produkter med Wondergliss tilføjer du "1" som det 11. tal i Duravit nummeret.			
<b>Tilbehør til porcelæn</b>			
Cisterne tilslutning venstre bund eller bagpå	390 x 185 mm		092010
Cisterne med dobbelt skyl, krom trykknop, tilslutning valgfri side eller bagpå	390 x 185 mm	13,000 kg	092000
<b>Tilbehør</b>			
Stikmuffe Diameter 110 mm	ø 110 mm	0,160 kg	001411

Starck 3 Gulvstående toilet # 012809..00 / 012809..64 /  
012809..00 / 012809..64

|< 360 mm >|

Afløbsbøjning lodret afløb	Ø 100 mm	0,700 kg	899025
Variabel tilslutningssæt til afløb	Ø 110 mm	1,500 kg	001422
<b>Matchende produkter</b>			
Toiletsæde rustfri stål hængsler, uden dæmpet lukning,			006381
Toiletsæde rustfri stål hængsler, aftagelig, med dæmpet lukning,			006389

*Alle tegninger indeholder nødvendige mål indenfor standard tolerancer. De er angivet i mm og er vejledende. For præcise mål, specielt ved specielle anvendelsesområder, anbefaler vi at vente til produktet er modtaget.*