

Halo



Termostater
Med indbygget føler

Halo

Termostatelementet Halo anvendes til temperaturregulering i individuelle rum f.eks. ved anvendelse af varmeelementer, konvektorer og radiatorer. Halos følerelement kombinerer høj reguleringsnøjagtighed med et slankt, cylinderformet design.

Produktegenskaber

- > Overflade lukket på alle sider
- > Særligt velegnet til hygiejnisk krævende områder
- > Væskefyldte termostat med højtryk kraft og nøjagtig regulering
- > Temperaturindstilling kan låses med en skyder
- > Slankt, cylinderformet design



Teknisk beskrivelse

Anvendelsesområde:

Varmeanlæg

Funktion:

Regulering
Frostbeskyttelse
Låsning af indstilling

Reguleringsmåde:

Proportionalregulator med selvvirkende aktuator. Væskefyldte følerelement. Høj trykkraft, lav hysteres, optimal lukketid. Stabil regulering selv ved lille beregnet p-bånd (<1K).

Nominelt temperaturområde:

0 °C - 28 °C
6 °C - 28 °C

Temperatur:

Max. følertemperatur: 50°C

Løftehøjde:

0,22 mm/K
Ventil løftehøjdebegrænser

Reguleringsnøjagtighed, CA-værdi:

0,6 K

Varmeoverførsel fra fremløbsvandet:

0,7 K

Differenstryk indflydelse:

0,2 K

Tidskonstant:

16 min

Hysteres:

0,7 K

Materiale:

ABS, PA6.6GF30, messing, stål,
Væskefyldt følerelement.

Mærkning:

IMI Heimeier samt KEYMARK-mærke.
Indstillingsskala med temperaturværdier.
Symboler for grundlæggende indstilling
og natsænkning.

Standard:

KEYMARK-certificeret og afprøvet iht.
EN 215.



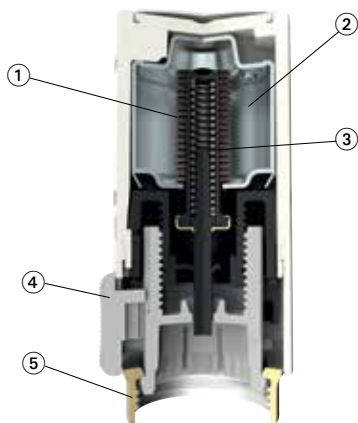
011

Overflade lukket på alle sider. Særligt velegnet til hygiejnisk krævende områder i sundheds- eller fødevarer-/industri sektoren.

Tilslutning:

Designet til at blive monteret på alle vores termostatventiler og radiatorer med integrerede ventil, som har en M30x1,5 tilslutning.

Opbygning



1. Bælgrør
2. Væskefyldt termostat med højt trykkraft og præcis regulering
3. Sikkerhedsfjeder
4. Låseskyder for låsning af temperaturindstilling
5. Monteringsomløber gevind M30x1,5

Funktionsbeskrivelse

Termostaten er en proportional regulator (P regulator), som ikke kræver ekstra energi. De har ikke brug for en elektrisk forbindelse eller en anden energikilde. Ændringer i rummets lufttemperatur er proportionale med ændringer i ventilens løftehøjde. Hvis temperaturen af luften i rummet øges som følge af solskin, vil væsken i temperaturelementet udvide sig og påvirker den bælgrørret. Dette reducerer flowet til radiatoren via ventilspindlen. Hvis temperaturen i rummet falder, sker den modsatte proces. Ændringen i ventilens løftehøjde forårsaget af en ændring i temperatur kan kvantificeres som 0,22 mm pr K i rumtemperatur ændring.

Indstilling

Anbefalet rumtemperaturer

Følgende indstillingstemperaturer kan være en rettesnor til forskellige rumanvendelser.

Indstillinger/Position	Ca rumtemperatur	Rumanvendelse
28	≈ 28 °C (82 °F)	Svømmebassin
—	≈ 26 °C (79 °F)	
24	≈ 24 °C (75 °F)	Badeværelse
—	≈ 22 °C (72 °F)	Arbejdslokale eller børneværelse
20	≈ 20 °C (68 °F)	Daglig- eller spisestue (grundindstilling)
—	≈ 18 °C (64 °F)	Køkken, entré
16	≈ 16 °C (61 °F)	Hobbyrum, soveværelse
—	≈ 14 °C (57 °F)	
12	≈ 12 °C (54 °F)	Trappe, entre
—	≈ 10 °C (50 °F)	
8	≈ 8 °C (46 °F)	
❄	≈ 6 °C (43 °F) *	Kælderlokaler (frostsikringsindstilling)

*) Til termostatelementer med lukket position er den laveste indstilling 0 °C.

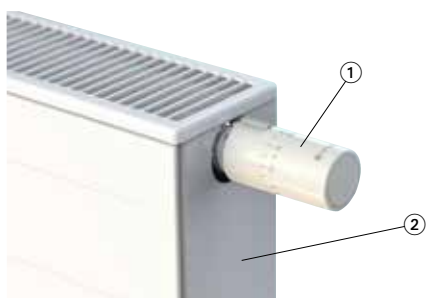
Indstilling af temperatur

Den ønskede rumtemperatur kan vælges ved at dreje på termostatelementet (mod højre = køligere, mod venstre = varmere). Pilen skal pege på den ønskede indstillingsposition (tal, streg, symbol).

Alle termostatelementer fra TA/HEIMEIER er justeret i et klimakammer, fri for eksterne påvirkninger som varmeophobning, solskin mv. Tallet 20 svarer til en temperatur på ca. 20 °C. Forskellen mellem hvert tal er omkring 4 °C, og fra streg til streg ca. 2 °C.

Vi anbefaler en indstilling til tallet 20, hvilket svarer til grundindstillingen på cirka 20 °C. Indstillinger over 24 bør undgås, hvis en lavere indstilling er nok til at opnå komfortniveau, eftersom blot 1 °C højere rumtemperatur svarer til en stigning i energiforbruget på ca. 6 %.

Anvendelse



1. Termostatelementet Halo
2. Radiator med integrerede ventiler

Termostater fra TA/HEIMEIER bruges til at regulere temperaturen i individuelle rum, f.eks. ved hjælp af varmeelementer, konvektorer eller radiatorer.

De er designet til montage på alle termostatventiler fra TA/HEIMEIER og på radiatorer med integrerede ventiler, som har et M30x1,5 tilslutningsgevind på termostatindsatsen. Adaptere og modeller med direkte tilslutninger giver mulighed for montage på termostatventiler fra andre producenter.

Termostaterne påvirkes af energien fra interne og eksterne varmekilder, inklusive solvarme, varmeudstrålingen fra personer og elektrisk udstyr og andre varmekilder til at holde rummets lufttemperatur konstant. Dermed undgås energispild.

Termostater med indbygget føler må ikke tildækkes af gardiner, radiatorafskærmninger eller andre forhindringer, og de må ikke monteres vertikalt eller i snævre nicher. Ellers vil det ikke være muligt at regulere temperaturen præcist.

I andre tilfælde kan det være nødvendigt at installere en fjernsensor eller en fjernregulering (se brochuren "Termostat med fjernføler og -betjening").

Bemærkninger om installation



Korrekt

Der er uhindret luftcirkulation omkring termostathovedet.



Korrekt

Fjernføler giver mulighed for uhindret registrering af lufttemperaturen i lokalet.



Gulvarmekonvektor

(Termostat med fjernføler og -betjening)



Ukorrekt

Termostathoveder med indbygget sensor må ikke monteres vertikalt.



Ukorrekt

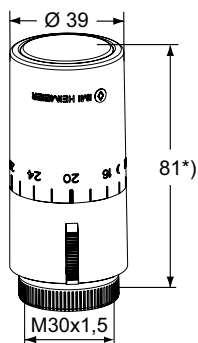
Termostathoveder med indbygget føler må ikke tildækkes af gardiner.



Indbygget i skab

(Termostat med fjernføler og -betjening)

Sortiment



Halo

Med indbygget føler.
Indstillingskala med temperaturværdier.

Model	Temp område	VVS nr	Varenr.
Kappe med skala RAL 9016, hvid	6 °C – 28 °C	403410000	7500-00.500
Kappe med skala, krom	6 °C – 28 °C	403410004	7500-00.501
Kappe med skala RAL 9016, hvid	0 °C – 28 °C	403410030	7550-00.500
Kappe med skala, krom	0 °C – 28 °C	403410034	7550-00.501

*) Indstilling ved 20

Tilbehør



Tilslutning til produkter fra andre producenter

Adaptore til montering af alle vores føler-elementer på termostatventil fra producenter vist her.
Standard M30x1,5 gevind.
Se også "Termostat med direkte forbindelse til termostatiske ventilhuse fra andre producenter".

*) Kan ikke bruges på radiatorer med integrerede ventiler.

Producent	Varenr.
Danfoss RA (Ø≈20 mm) *)	9702-24.700
Danfoss RAV (Ø≈34 mm)	9800-24.700
Danfoss RAVL (Ø≈26 mm)	9700-24.700
Vaillant (Ø≈30 mm)	9700-27.700
TA (M28x1,5)	9701-28.700
Herz (M28x1,5)	9700-30.700
Markaryd (M28x1,5)	9700-41.700
Comap (M28x1,5)	9700-55.700
Giacomini (Ø≈22,6 mm)	9700-33.700
Oventrop (M30x1,0)	9700-10.700
Ista (M32x1,0)	9700-36.700



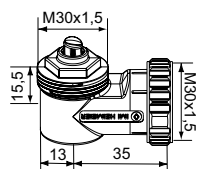
Tilslutning til radiatorer med integrerede ventiler

Adaptore til montering af vores føler-elementer med en M30x1,5 tilslutning på termostatiske indsats med **klemme-forbindelser**.

Standard M30x1,5 gevind.

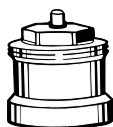
Undtagelse: Føler-element WK (vinkelthermostat) er kun beregnet til montering på termostatiske indsats med en M30x1,5 gevind forbindelse.

Serie	Dimension	Varenr.
Serie 2	(20 x 1)	9703-24.700
Serie 3	(23,5 x 1,5), siden 10/98	9704-24.700



Vinkeltilslutning M30x1,5

VVS nr	Varenr.
-	7300-00.700



Spindelforlænger

til radiatorventiler.

L	Varenr.
Forniklet messing	
20	2201-20.700
30	2201-30.700
Plast, sort	
15	2001-15.700
30	2002-30.700

