

Eclipse F



Radiatorventiler

Termostatstyret radiatorventil med automatisk flowbegrænsning

Eclipse F

Den termostatstyrede radiatorventil Eclipse har en unik, integreret flowbegrænser, som eliminerer for høje flow. Det ønskede flow kan indstilles direkte på ventilen ved drejning. Det indstillede flow vil ikke blive overskredet, når belastningen på anlægget ændrer sig, som følge af at andre ventiler lukker eller ved opstart efter natsænkning. Ventilen regulerer flow uafhængigt af differenstrykket. Derfor kræves der ingen komplicerede beregninger for at bestemme indstillingerne.



Produktegenskaber

- > **Integreret flowbegrænser**
Eliminerer for høje flow.
- > **Enkel indstilling**
Det nominelle flow opnås ved enkel indstilling.
- > **Flowområde fra 10 til 150 l/h**
Sikrer høj fleksibilitet.
- > **Alle ventilhuse mærket med II+ kan opgraderes til Eclipse**
f.eks. Calypso exact, Calypso, Mikrotherm F, Multilux, Multilux 4-Set.
- > **Perfekt til renovering**
Enkel indregulering i anlæg med ukendte eksisterende rørføringer.

Teknisk beskrivelse

Anvendelsesområde:

Varmeanlæg

Funktion:

Termostatregulering
Flowbegrænsning
Afspærring

Dimensioner:

DN 10-20

Trykklasse:

PN 10

Temperatur:

Max. arbejdstemperatur: 120°C, med beskyttelseshætte eller aktuator 100°C.
Min. arbejdstemperatur: -10°C

Flowområde:

Dimensionerede flow kan indstilles indenfor flowområderne: 10-150 l/h
Fabriksindstilling: Opstartsindstilling.
(Maks. nominelt flow q_{min} ved 10 kPa iht. EN 215: 110 l/h)

Differenstryk (Δp_V):

Max. differenstryk:
60 kPa (<30 dB(A))
Min. differenstryk:
10 – 100 l/h = 10 kPa
100 – 150 l/h = 15 kPa

Materiale:

Ventilhus: Messing
O-ring: EPDM-gummi
Kegle: EPDM-gummi
Returfjeder: Rustfrit stål
Ventilindsats: Messing, PPS (polyfenylsulfid)
Den komplette termostatindsats kan udskiftes med serviceværktøjet uden aftapning af anlægget.
Spindel: Niro-stålspindel med dobbelt O-ring-tætning.

Overfladebehandling:

Ventilhus og koblingsdele er forniklede

Mærkning:

THE, landekode, pil for strømningsretning, DN og KEYMARK-mærke. II+ mærke. Orange beskyttelseshætte.

Standard:

Ventilhuse skal opfylde følgende krav:
– KEYMARK-certificeret og testet iht. DIN EN 215.



Rørtilslutning:

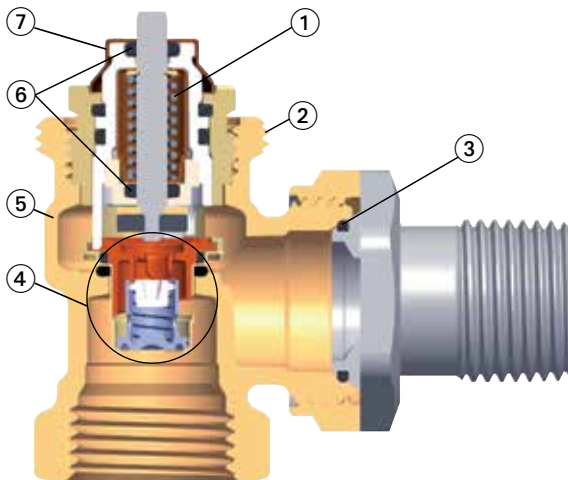
Udgaven med indvendigt gevind er designet for tilslutning på gevindforsynede rør eller i forbindelse med kompressionsfittings, til kobberrør eller præcisionsstålrør.
Med dobbelt tilslutningsfitting egnet til klemmerørsfitting til Alu/PEX-rør.

Tilslutning mod termostat og aktuator:

M30x1,5

Konstruktion

Eclipse



1. Kraftig returfjeder kombineret med høj indstillingskraft sikrer, at ventilen ikke bliver slap over tid
2. M30x1.5 tilslutning mod termostat og aktuator
3. O-ring af EPDM
4. Automatisk flowbegrænser
5. Ventilhus fremstillet af messing
6. Dobbelt O-ringspakning med lang levetid
7. Flowindstilling

Udskiftelig indsats

Hele termostatindsatsen kan udskiftes med serviceværktøjet uden at aftappe anlægget.

Funktion

Eclipse flowbegrænser

Reguleringselementet indstilles til det ønskede flow ved at dreje på indsatsen med tallene med indstillingsnøglen eller en 11 mm fastnøgle. Hvis differenstrykket stiger over ventilen, lukker reguleringselementet relativt og holder dermed et stabilt flow i ventilen. Derfor overskrides det indstillede flow aldrig. Hvis flow falder under den indstillede værdi, presser en fjeder reguleringsindsatsen tilbage til dens oprindelige position.

Anvendelse

Den termostatstyrede radiatorventil Eclipse anvendes i to-rørs pumpedrevne varmeanlæg med normal til høj temperaturspredning. Det ønskede nominelle flow for hver enkelt radiator indstilles direkte på Eclipse ventilen. Denne automatiske flowbegrænsning udføres ved drejning, hvorefter det indstillede flow ikke vil blive overskredet. Selv om der opstår for højt tryk som følge af belastningsændringer i anlægget, f.eks. når andre ventiler lukker eller ved opstart efter natsenkning, garanterer Eclipse det indstillede flow.

Ventilen regulerer flowhastigheden uafhængigt af differenstrykket. Derfor kræves der ingen komplicerede beregninger for at bestemme indstillingerne. Tryktabet i gamle anlægs rørføringer behøver ikke blive bestemt i renoveringsprojekter. Kun opvarmingskapaciteten og den resulterende maks. flowhastighed skal bestemmes (se indstillingstabel). Det minimale differenstryk skal ligge ved den mindst begunstigede ventil. Om nødvendigt kan dette måles med henblik på at optimere pumpeindstillingerne (se tilbehør).

Renovering

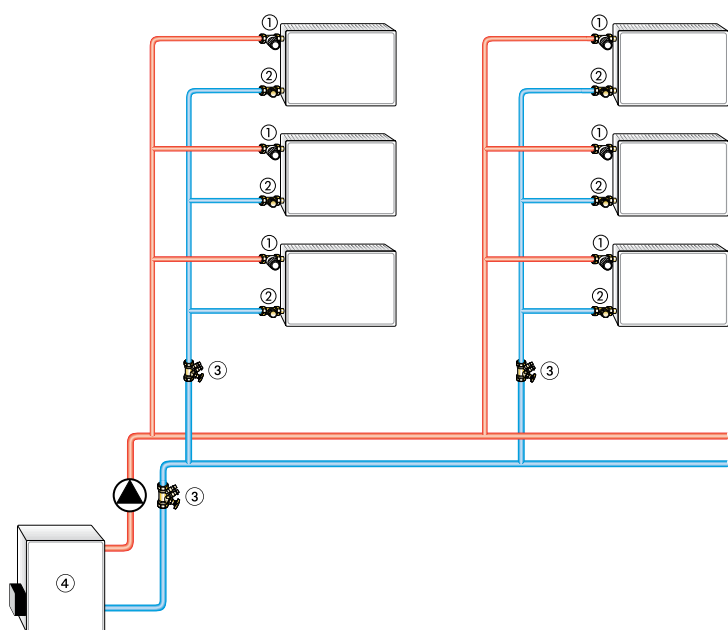
Alle Heimeier termostatstyrede radiatorventiler mærket med II+ f.eks. Calypso exact, Calypso, Mikrotherm F, Multilux, Multilux 4-Set kan opgraderes til Eclipse.

Støj

For at sikre støjsvag drift skal følgende betingelser være opfyldt:

- Differenstrykket over Eclipse må ikke overstige 60 kPa = 600 mbar = 0,6 bar (<30 dB(A)).
- Flowet skal være korrekt indstillet.
- Anlægget skal være fuldstændig udluftet.

Applikationseksempel



1. Eclipse
2. Returløbsforskruing Regulux/Trim/Raditrim
3. STAD-indreguleringsventil til vedligeholdelse og diagnostik
4. Kedel

Bemærk

- For at undgå skader og dannelse af kalkaflejringer i varmeanlægget bør det varmebærende medium være rent og afgasset. Varmebærende medier som indeholder mineralske olier, eller andre former for mineralholdige smøremidler, kan føre til at pakninger af EPDM-gummi ødelægges. Ved brug af nitritfri frost- og korrosionsbeskyttende midler på basis af etylenglykol, skal der tages hensyn til de oplysninger, der er skitseret i producentens dokumentation, især med hensyn til koncentration og særlige tilsætningsstoffer.
- Gennemskyl anlægget før montering af termostatventiler i forurenede såvel som i gamle anlæg.
- Ventilhuse kan monteres med alle typer af IMI Hydronic Engineering termostater og termiske eller motoriserede aktuatorer. Den optimale tilpasning mellem de enkelte komponentdele, garanterer højeste sikkerhed. Ved anvendelse af aktuatorer fra andre producenter, vær opmærksom på at trykket skal være tilpasset termostatventil med blød pakning.

Funktionsbeskrivelse

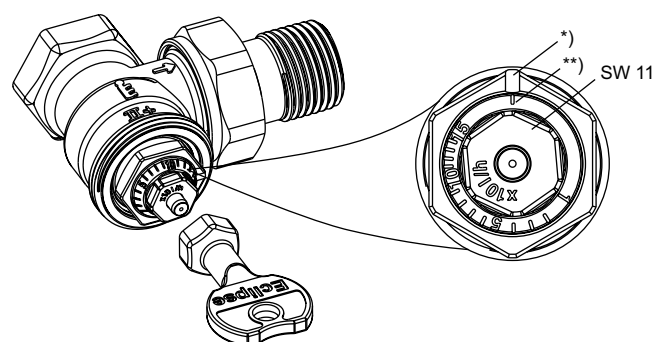
Flowindstilling

Trinløs indstilling mellem 1 og 15 (10 til 150 l/h).

Indstillingen justeres med en speciel indstillingsnøgle (art.nr. 3930-02.142) eller en 11 mm fastnøgle.

- Sæt indstillingsnøglen på ventilindsatsen.
- Drej indstillingsnøglen, så den ønskede indstillingsværdi peger på ventilhusets indekspunkt* (se fig.).
- Fjern indstillingsnøglen eller 11 mm fastnøgle. Ventilen er nu indstillet.

Set forfra og fra siden



*) Indekspunkt

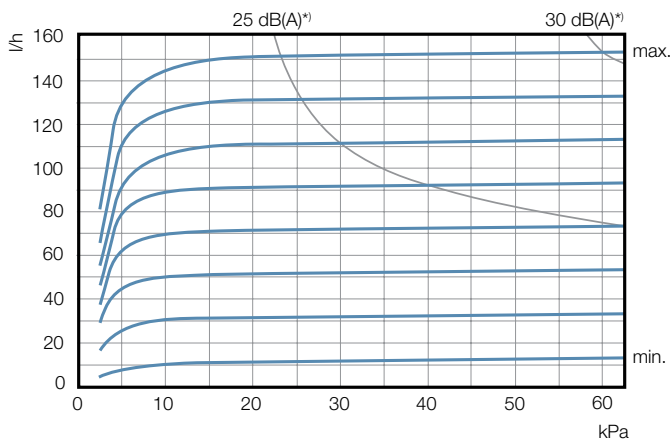
**) Opstartsindstilling

Indstilling	1	I	I	I	5	I	I	I	I	10	I	I	I	I	15
l/h	10	20	30	40	50	60	70	80	90	100	110	120	130	140	150

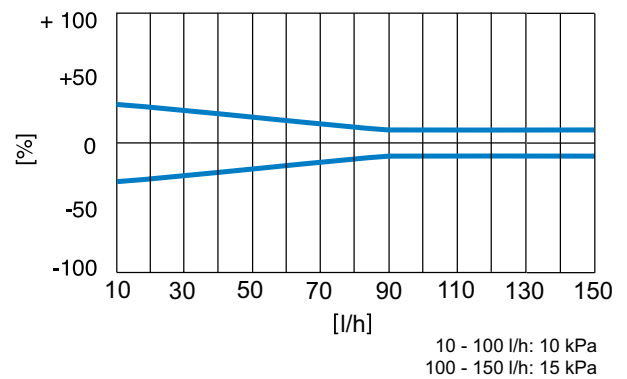
P-bånd [xp] maks. 2K.

P-bånd [xp] maks. 1 K op til 90 l/h.

Diagram



Flow tolerance



*) P-bånd [xp] max. 2K.

Indstillingstabel

Indstillingsværdier med forskellige radiatoreffekter og temperaturforskelle i anlægget

Q [W]	200	250	300	400	500	600	700	800	900	1000	1200	1400	1600	1800	2000	2200	2400	2600	2800	3000	3200	3400	3600	3800	4000	4800	5300	6500	6800	
Δt [K]																														
10	2	2	3	3	4	5	6	7	8	9	10	12	14	15																
15	1	1	2	2	3	3	4	5	5	6	7	8	9	10	12	13	14	15												
20	1	1	1	2	2	3	3	3	4	4	5	6	7	8	9	10	10	11	12	13	14	15								
30	1	1	1	1	1	2	2	2	3	3	3	4	5	5	6	6	7	8	8	9	9	10	10	11	12	14	15			
40		1	1	1	1	1	2	2	2	2	3	3	3	4	4	5	5	6	6	7	7	7	8	8	9	10	11	14	15	

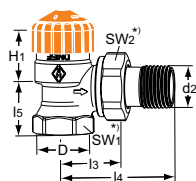
Δp min. 10 - 100 l/h = 10 kPa
 Δp min. 100 - 150 l/h = 15 kPa

Q = Radiatoreffekt
 Δt = Afkøling i anlægget
 Δp = Differenstryk

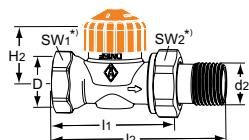
Eksempel:

Q = 1000 W, Δt = 15 K
 Indstillingsværdi: **6** (\approx 60 l/h)

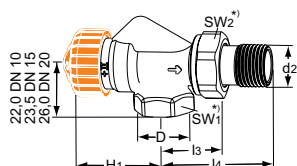
Sortiment


Vinkel

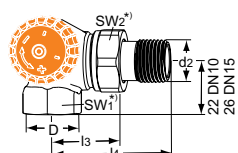
DN	D	d2	l3	l4	l5	H1	Flowområde [l/h]	VVS nr	Varenr.
10	Rp3/8	R3/8	24	49	20	24	10-150	403326-103	3461-01.000
15	Rp1/2	R1/2	26	53	23	23,5	10-150	403326-104	3461-02.000
20	Rp3/4	R3/4	30	63	26	21,5	10-150	403326-106	3461-03.000


Lige

DN	D	d2	l1	l2	H2	Flowområde [l/h]	VVS nr	Varenr.
10	Rp3/8	R3/8	50	76	22,5	10-150	403325-103	3462-01.000
15	Rp1/2	R1/2	55	83	22,5	10-150	403325-104	3462-02.000
20	Rp3/4	R3/4	65	97	22,5	10-150	403325-106	3462-03.000

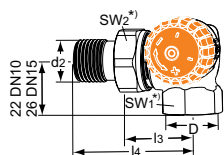

Omvendt vinkel

DN	D	d2	l3	l4	H1	Flowområde [l/h]	VVS nr	Varenr.
10	Rp3/8	R3/8	24,5	50	34,5	10-150	403327-103	3460-01.000
15	Rp1/2	R1/2	26	53	34,5	10-150	403327-104	3460-02.000
20	Rp3/4	R3/4	30	63	34,5	10-150	403327-106	3460-03.000


Sideløb

Rødgods. Egnet til Alu/PEX-rør.

DN	D	d2	l3	l4	Flowområde [l/h]	VVS nr	Varenr.
10	Rp3/8	R3/8	26	52	10-150	403323-103	3933-01.000
15	Rp1/2	R1/2	29	58	10-150	403323-104	3933-02.000


Sideløb

Rødgods. Egnet til Alu/PEX-rør.

DN	D	d2	l3	l4	Flowområde [l/h]	VVS nr	Varenr.
10	Rp3/8	R3/8	26	52	10-150	403324-103	3934-01.000
15	Rp1/2	R1/2	29	58	10-150	403324-104	3934-02.000

*) SW1: DN 10 = 22 mm, DN 15 = 27 mm, DN 20 = 32 mm

SW2: DN 10 = 27 mm, DN 15 = 30 mm, DN 20 = 37 mm

Værdierne H1 og H2 er ved termostatens eller aktuatorens kontaktflade.

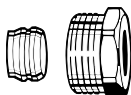
Tilbehør



Indstillingsnøgle

til Eclipse. Orangefarvet.

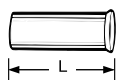
VVS nr	Varenr.
403320-900	3930-02.142



Klemmeforskruning

til kobber- eller præcisionsstålrør ifølge DIN EN 1057/10305-1/2.
Tilslutning indvendigt gevind Rp3/8–Rp3/4.
Metallisk tættende.
Forniklet messing.
Ved en rørvægtykkelse på 0,8 – 1 mm skal der isættes støttebøsninger. Overhold rørproducentens angivelser.

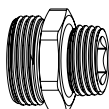
Ø rør	DN	VVS nr	Varenr.
12	10 (3/8")	405237-034	2201-12.351
14	15 (1/2")	405237-046	2201-14.351
15	15 (1/2")	405237-045	2201-15.351
16	15 (1/2")	405237-047	2201-16.351
18	20 (3/4")	405237-066	2201-18.351



Støttebøsninger

Til kobber- eller præcisionsstålrør med en vægtykkelse på 1 mm.
Messing.

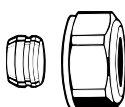
Ø rør	L	VVS nr	Varenr.
12	25,0	-	1300-12.170
15	26,0	-	1300-15.170
16	26,3	-	1300-16.170
18	26,8	-	1300-18.170



Tilslutningsforskruning

Til klemning af plast-, kobber-, præcisionsstål- eller Alu/PEX-rør.
Forniklet messing.

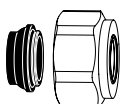
	L	VVS nr	Varenr.
G3/4 x R1/2	26	-	1321-12.083



Klemmeforskruning

til kobber- eller præcisionsstålrør ifølge DIN EN 1057/10305-1/2.
Tilslutning udvendigt gevind G3/4 ifølge DIN EN 16313 (Eurokonus).
Metallisk tættende.
Forniklet messing.
Ved en rørvægtykkelse på 0,8 – 1 mm skal der isættes støttebøsninger. Overhold rørproducentens angivelser.

Ø rør	VVS nr	Varenr.
12	405238-012	3831-12.351
14	-	3831-14.351
15	405238-015	3831-15.351
16	405238-016	3831-16.351
18	405238-018	3831-18.351



Klemmeforskruning

til kobber- eller præcisionsstålrør ifølge DIN EN 1057/10305-1/2 og rustfri stålrør.
Tilslutning udvendigt gevind G3/4 ifølge DIN EN 16313 (Eurokonus).
Blødtættende, max. 95°C.
Forniklet messing.

Ø rør	VVS nr	Varenr.
15	-	1313-15.351
18	-	1313-18.351



Klemmeforskruning

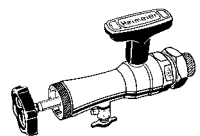
Koblinger for PEX-rør ifølge DIN 4726, ISO 10508.
PE-X: DIN 16892/16893, EN ISO 15875;
PB: DIN 16968/16969.
Udvendig rørgvind G3/4 ifølge DIN EN 16313 (Eurokonus).
Forniklet messing.

Ø rør	VVS nr	Varenr.
12x1,1	-	1315-12.351
14x2	405238-114	1311-14.351
16x1,5	-	1315-16.351
16x2	405238-116	1311-16.351
17x2	405238-117	1311-17.351
18x2	405238-118	1311-18.351
20x2	405238-120	1311-20.351

**Klemmeforskruing**

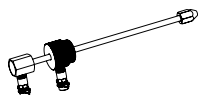
Til Alu/PEX-rør ifølge DIN 16836.
Udvendig rørgvind G3/4 ifølge
DIN EN 16313 (Eurokonus).
Forniklet messing.

Ø rør	VWS nr	Varenr.
16x2	-	1331-16.351
18x2	405238-218	1331-18.351

**Serviceværktøj**

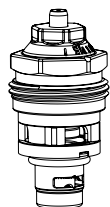
kompl. med kuffert, topnøgle og
pakningssæt, til udskiftning af
termostatindsatse uden aftapning af
varmeanlægget (for DN 10 til DN 20).

	VWS nr	Varenr.
Serviceværktøj	403399-430	9721-00.000

**Målespindel til serviceværktøj**

Til differenstrykmåling på termostatstyrede
ventilhuse med indreguleringsinstrumentet
TA-SCOPE.

	VWS nr	Varenr.
	-	9790-01.890

**Udskiftning af termostatindsats**

Med automatisk flowbegrænser til Eclipse.

	VWS nr	Varenr.
	403320-800	3930-02.300

Andet tilbehør: se katalogbrochuren "Tilbehør og reservedele til termostatstyrede radiatorventiler".