

Calypso F-exact



Radiatorventiler

Termostatstyrede radiatorventiler med forindstilling – til små flow og stor afkøling

Calypso F-exact

Calypso F-exact termostatventil anvendes i to-strengs varmeanlæg med normal til høj temperatur afkøling. Den integrerede trinløse forindstilling muliggør nøjagtigt hydraulisk balancering med det formål at give alle varmekonsumenter varmt vand i forhold til deres varmebehov. Ventilen har en optimeret for lav støj.



Produktegenskaber

- > **Optimeret støjreduktion**
Gennem specielt designet indstilling
- > **Dobbelt O-ringtætning**
For holdbar og vedligeholdelsesfri drift
- > **Små flow**
Til varmeanlæg med stor afkøling.

Teknisk beskrivelse

Anvendelsesområde:

Varmeanlæg

Funktion:

Regulering
Trinløs forindstilling
Afspærring

Dimensioner:

DN 10-15

Trykklasse:

PN 10

Temperatur:

Max. arbejdstemperatur: 120°C, med beskyttelseshætte eller aktuator 100°C.
Min. arbejdstemperatur: 2°C

Materiale:

Ventilhus: Messing
O-ringe: EPDM-gummi
Kegle: EPDM-gummi
Returfjeder: Rustfrit stål
Ventilindsats: Messing, PPS (polyfenylsulfid)
Den komplette termostatindsats kan udskiftes med serviceværktøjet uden aftapning af anlægget.
Spindel: Niro-stålspindel med dobbelt O-ring-tætning.

Overfladebehandling:

Ventilhus og koblingsdele er forniklede

Mærkning:

THE, landekode, pil for strømningsretning, DN og KEYMARK-mærke. II+ mærke. Rødt beskyttelseshætte.

Standard:

Ventilerne opfylder følgende krav:
– KEYMARK-certificeret og testet iht. DIN EN 215, serie F.



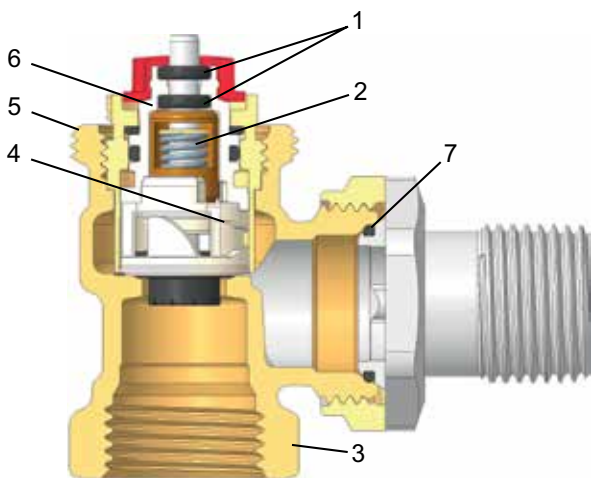
Rørtilslutning:

Udgaven med indvendigt gevind er designet for tilslutning på gevindforsynede rør eller i forbindelse med kompressionsfittings, til kobberrør eller præcisionsstålrør.
Med dobbelt tilslutningsfitting egnet til klemmerørsfitting til Alu/PEX-rør.

Tilslutning mod termostat og aktuator:

M30x1,5

Konstruktion



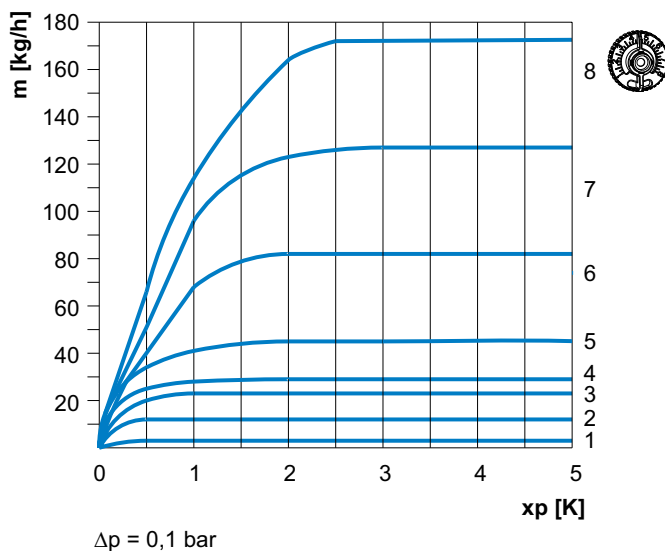
1. Dobbelt O-ringspakning med lang levetid.
2. Kraftig returfjeder kombineret med høj indstillingskraft sikrer, at ventilen ikke bliver slap over tid.
3. Ventilhus fremstillet af messing
4. Præcis regulering for præcis trinløs forindstilling.
5. M30x1.5 tilslutning mod termostat eller aktuator.
6. Termostatindsatsen kan udskiftes med serviceværktøjet uden aftapning af anlægget.
7. EPDM O-ring

Anvendelse

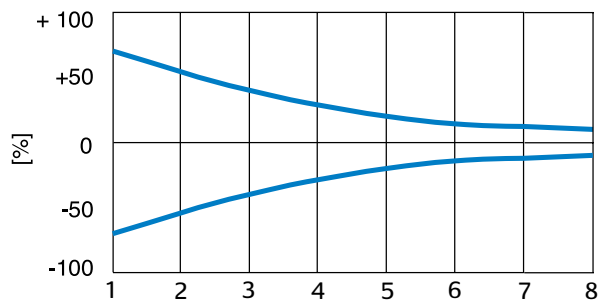
Calypso F-exact termostatventil anvendes i to-strengs varmeanlæg med normal til høj temperatur afkøling. Ventilen har et stor flowområde og er kendetegnet ved et lavt lydniveau og meget lave flowtolerancer.

I udstrakte anlæg kan vandfordeling opretholdes ved både dimensionerende drift, men også efter et fald i stuetemperatur eller driftsforstyrrelser for at undgå under- eller overforsyning til dele af anlægget. For at opnå dette er ventilen designet således, at radiatorens flow ikke overstiger ca. 1,3 gange det nominelle flow, selv ved forudindstillet 8 og med en helt åben ventilkugle. I overensstemmelse med standard EnEV kan Calypso F-exact termostatventil anvendes med et p-bånd på 1 K til maks. 3 K.

Optimeret flowbegrænsning



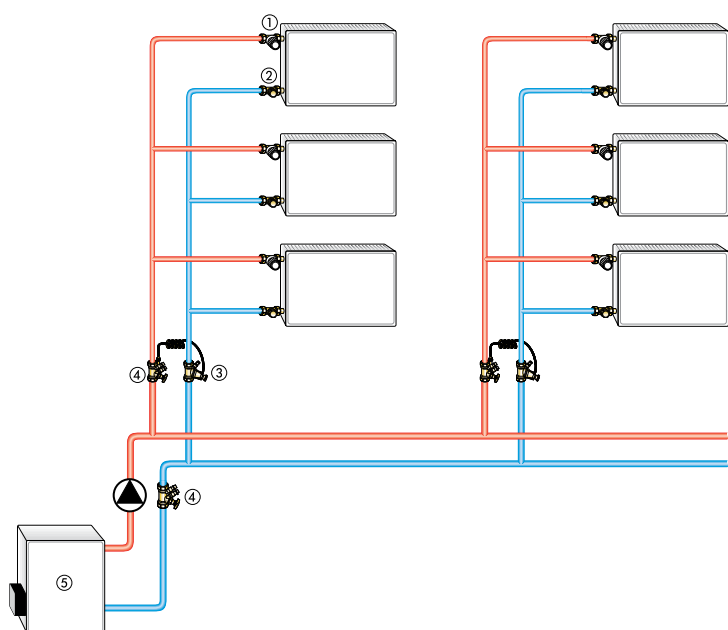
Flow tolerance



Støj

For at undgå støj i varmesystemet skal følgende være opfyldt:

- Erfaringsmæssigt bør differenstrykket over termostatventilerne ikke overstige cirka 20 kPa = 200 mbar = 0,2 bar. Hvis der under design af anlægget opleves højere resulterende differenstryk i det delvist belastede flowområde, kan der anvendes trykdifferenceregulatorer som f.eks. STAP (se diagram for støjegenskabskurve).
- Korrekt indregulerede vandmængder
- Afluftet vand i systemet

Applikationseksempel

1. Termostatventil Calypso F-exact
2. Returkobling Trim
3. Differenstrykregulator STAP
4. Balanceringsventil STAD
5. Kedel

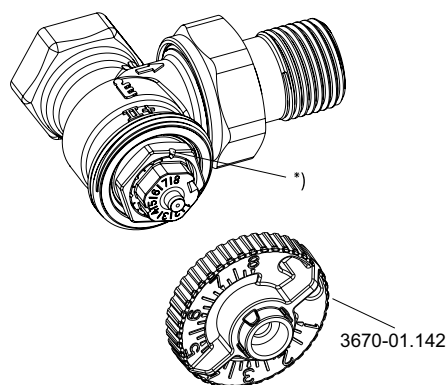
Bemærk

- For at undgå skader og dannelse af kalkaflejringer i varmeanlægget bør det varmebærende medium være rent og afgasset. Varme bærende medier som indeholder mineralske olier, eller andre former for mineralholdige smøremidler, kan føre til at pakninger af EPDM-gummi ødelægges. Ved brug af nitritfri frost- og korrosionsbeskyttende midler på basis af etylenglykol, skal der tages hensyn til de oplysninger, der er skitseret i producentens dokumentation, især med hensyn til koncentration og særlige tilsætningsstoffer.
- Gennemskyl anlægget før montering af termostatventiler i forurenede såvel som i gamle anlæg.
- Ventilhusene kan monteres med alle typer af IMI Hydronic Engineering termostater og termiske eller motoriserede aktuatorer. Den optimale tilpasning mellem de enkelte komponenter, garanterer højeste sikkerhed. Ved anvendelse af aktuatorer fra andre producenter, vær opmærksom på at trykket skal være tilpasset termostatventil med blød pakning.

Funktionsbeskrivelse**Forindstilling**

Forindstillingen kan vælges trinløst mellem 1 og 8. Der er 7 yderligere mærker mellem forindstillingsværdierne, hvilket giver mulighed for præcis indstilling. Indstilling 8 svarer til standardindstillingen (fabriksindstilling). Teknikeren kan justere indstillingen med indstillingsnøglen eller en fastnøgle (13 mm). Det sikrer, at uvedkommende personer ikke kan pille ved indstillingen.

- Sæt indstillingsnøglen på ventilindsatsen og drej, indtil den går i indgreb.
- Drej indsatsen til den ønskede indstillingsværdi peger mod indekspunktet.
- Fjern nøglen igen. Indstillingen på ventilindsatsen er synlig fra aktiveringsretningen (se figur).

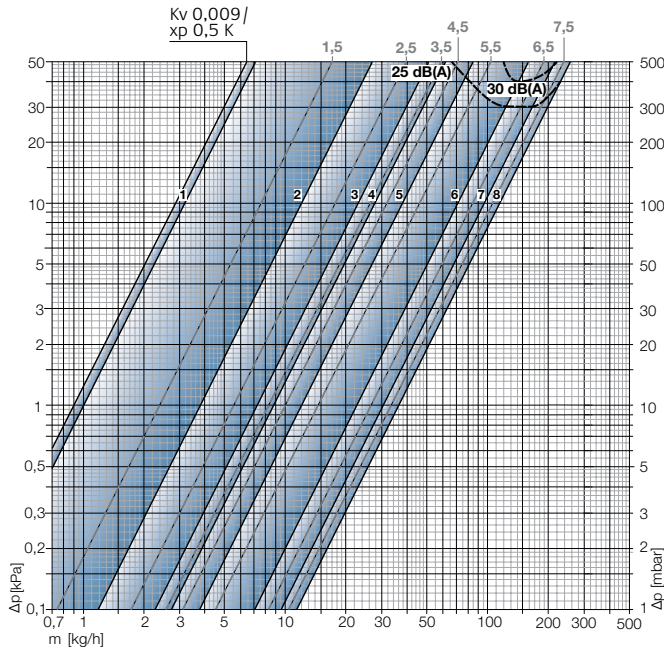
Set forfra

*) Indekspunkt

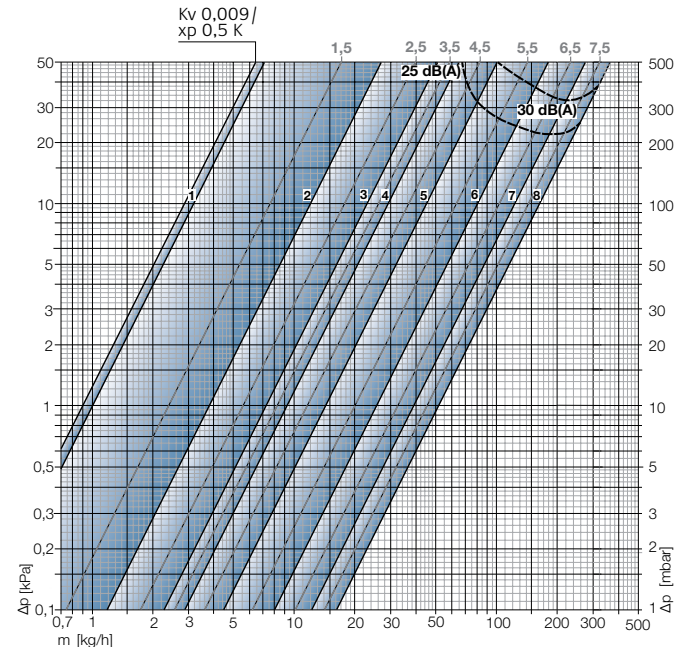
Tekniske data

Diagram, radiatorventil med termostat

P-bånd [xp] **1,0 K**



P-bånd [xp] **2,0 K**



		Forindstilling														Maks. differenstryk, hvor ventilen stadig kan lukke Δp [bar]		
		1	1,5	2	2,5	3	3,5	4	4,5	5	5,5	6	6,5	7	7,5	8	Termostat-hoved	EMO T/TM EMOtec EMO 3 TA-Slider 160
P-bånd [xp]	kv-værdi	0,010	0,024	0,038	0,056	0,073	0,083	0,087	0,101	0,120	0,144	0,225	0,262	0,304	0,334	0,361	1,0	3,5
P-bånd [xp]	kv-værdi	0,010	0,024	0,038	0,056	0,073	0,083	0,092	0,117	0,142	0,201	0,259	0,324	0,389	0,455	0,520		
Helt åben ventilkegle*		0,010	0,024	0,038	0,056	0,073	0,083	0,092	0,117	0,142	0,224	0,261	0,345	0,398	0,486	0,544**		
Flow tolerance ± [%]		70	70	55	55	40	40	30	30	20	20	15	15	12	12	10		

*) Kv gældende ved on/off regulering med f.eks. termomotor EMO T.

**) Helt åben ventil.

Kv/Kvs = m³/h ved et trykfald på 1 bar.

Beregningseksempel

Søges:

Indstillingsværdi

Givet:

Effekt Q = 1308 W

Afkøling Δt = 15 K (65/50 °C)

Tryktab, radiatorventil ΔpV = 1,1 kPa, 110 mbar

Løsning:

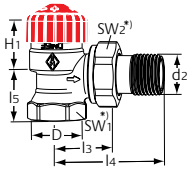
Vandmængde m = Q / (c · ΔT) = 1308 / (1,163 · 15) = 75 kg/h

Indstillingsværdi fra diagram:

Med P-bånd **max. 1,0 K**: 6

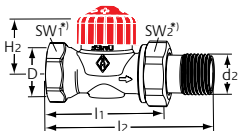
Med P-bånd **max. 2,0 K**: 5,5

Sortiment



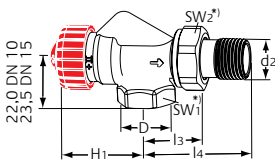
Vinkel

DN	D	d2	I3	I4	I5	H1	Kv p-bånd max. 2 K	Kvs	VVS nr	Varenr.
10	Rp3/8	R3/8	24	49	20	24	0,010-0,520	0,544	403334-103	3651-01.000
15	Rp1/2	R1/2	26	53	23	23,5	0,010-0,520	0,544	403334-104	3651-02.000



Lige

DN	D	d2	I1	I2	H2	Kv p-bånd max. 2 K	Kvs	VVS nr	Varenr.
10	Rp3/8	R3/8	50	76	22,5	0,010-0,520	0,544	403333-103	3652-01.000
15	Rp1/2	R1/2	55	83	22,5	0,010-0,520	0,544	403333-104	3652-02.000



Omvendt vinkel

DN	D	d2	I3	I4	H1	Kv p-bånd max. 2 K	Kvs	VVS nr	Varenr.
10	Rp3/8	R3/8	24,5	50	34,5	0,010-0,520	0,544	403335-103	3650-01.000
15	Rp1/2	R1/2	26	53	34,5	0,010-0,520	0,544	403335-104	3650-02.000

*) SW1: DN 10 = 22 mm, DN 15 = 27 mm
SW2: DN 10 = 27 mm, DN 15 = 30 mm

Værdierne H1 og H2 er ved termostatsens eller aktuatorens kontaktflade.

Kvs = m³/h ved et trykfald på 1 bar og fuldt åben ventil.
Kv [xp] max. 2 K = m³/h ved et trykfald på 1 bar med termostat.

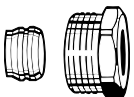
Tilbehør



Indstillingsnøgle

For V-exact II fra 2012, Calypso TRV-3, Calypso F-exact og Vekolux. Gråfarvet.

VVS nr	Varenr.
403330-900	3670-01.142



Klemmeforskruning

til kobber- eller præcisionsstålrør ifølge DIN EN 1057/10305-1/2. Tilslutning indvendigt gevind Rp3/8–Rp3/4. Metallisk tættende. Forniklet messing. Ved en rørvægtykkelse på 0,8 – 1 mm skal der isættes støttebøsninger. Overhold rørproducentens angivelser.

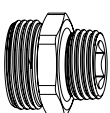
Ø rør	DN	VVS nr	Varenr.
12	10 (3/8")	405237-034	2201-12.351
14	15 (1/2")	405237-046	2201-14.351
15	15 (1/2")	405237-045	2201-15.351
16	15 (1/2")	405237-047	2201-16.351
18	20 (3/4")	405237-066	2201-18.351



Støttebøsninger

Til kobber- eller præcisionsstålrør med en vægtykkelse på 1 mm. Messing.

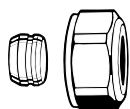
Ø rør	L	VVS nr	Varenr.
12	25,0	-	1300-12.170
15	26,0	-	1300-15.170
16	26,3	-	1300-16.170
18	26,8	-	1300-18.170



Tilslutningsforskruning

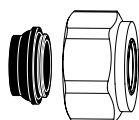
Til klemning af plast-, kobber-, præcisionsstål- eller Alu/PEX-rør. Forniklet messing.

L	VVS nr	Varenr.
G3/4 x R1/2	26	-
		1321-12.083

**Klemmeforskruing**

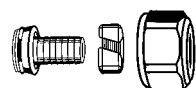
til kobber- eller præcisionsstålrør ifølge DIN EN 1057/10305-1/2.
Tilslutning udvendigt gevind G3/4 ifølge DIN EN 16313 (Eurokonus).
Metallisk tættende. Forniklet messing.
Ved en rørvægttykkelse på 0,8 – 1 mm skal der isættes støttebøsninger. Overhold rørproducentens angivelser.

Ø rør	VVS nr	Varenr.
12	405238-012	3831-12.351
14	405238-014	3831-14.351
15	405238-015	3831-15.351
16	405238-016	3831-16.351
18	405238-018	3831-18.351

**Klemmeforskruing**

til kobber- eller præcisionsstålrør ifølge DIN EN 1057/10305-1/2 og rustfri stålrør.
Tilslutning udvendigt gevind G3/4 ifølge DIN EN 16313 (Eurokonus).
Blødtættende, max. 95°C.
Forniklet messing.

Ø rør	VVS nr	Varenr.
15	-	1313-15.351
18	-	1313-18.351

**Klemmeforskruing**

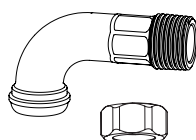
Koblinger for PEX-rør ifølge DIN 4726, ISO 10508.
PE-X: DIN 16892/16893, EN ISO 15875;
PB: DIN 16968/16969.
Udvendig rørgvind G3/4 ifølge DIN EN 16313 (Eurokonus).
Forniklet messing.

Ø rør	VVS nr	Varenr.
12x1,1	-	1315-12.351
14x2	405238-114	1311-14.351
16x1,5	-	1315-16.351
16x2	405238-116	1311-16.351
17x2	405238-117	1311-17.351
18x2	405238-118	1311-18.351
20x2	405238-120	1311-20.351

**Klemmeforskruing**

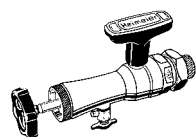
Til Alu/PEX-rør ifølge DIN 16836.
Udvendig rørgvind G3/4 ifølge DIN EN 16313 (Eurokonus).
Forniklet messing.

Ø rør	VVS nr	Varenr.
16x2	-	1331-16.351
18x2	405238-218	1331-18.351

**Bøjning og omløber**

Passer kun til DN15.
Bøjning: forniklet rødgods
Omløber: forniklet

	VVS nr	Varenr.
Omløber	-	0121-02.011
Bøjning R1/2	-	2244-02.355

**Serviceværktøj**

kompl. med kuffert, topnøgle og pakningssæt, til udskiftning af termostatindsats uden aftapning af varmeanlægget (for DN 10 til DN 20).

	VVS nr	Varenr.
Serviceværktøj	403399-430	9721-00.000

**Udskiftning af termostatindsats**

Calypso F-exact

	VVS nr	Varenr.
	-	3650-00.300

**Udskiftning af termostatindsats for omvendt strømningsretning**

Til radiatorventiler med II-mærkning fra 2012 og II+-mærkning fra 2015.

	VVS nr	Varenr.
	-	3700-24.300

Andet tilbehør: se katalogbrochuren "Tilbehør og reservedele til termostatstyrede radiatorventiler".

Produkterne, teksterne, fotografierne, grafikken og diagrammene i brochuren kan ændres af IMI Hydronic Engineering uden forudgående varsel eller angiven årsag. For de nyeste oplysninger om vores produkter og specifikationer bedes du besøge www.imi-hydronic.com eller kontakte IMI Hydronic Engineering.