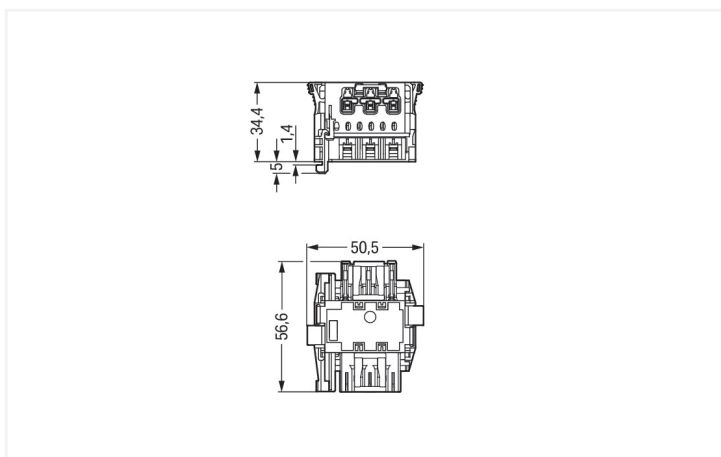


Farve: ■ hvid



Dimensions in mm

WINSTA® MIDI afgreningsblok med antændelsesbeskyttelsestype IP20

Til signal- og strømtransmission: WINSTA® MIDI afgreningsblok nominel strøm 25 A. Installationsstikforbindelser med fjedertilslutningsteknologi fungerer fuldstændigt uden skrueforbindelser. De muliggør resourcebesparende og fejlfri installation i en lang række mulige anvendelsesområder. Farvekodningen og den mekaniske kodning af stikforbindelserne sikrer fejlfri installation af de enkelte komponenter, herunder beskyttelse imod fejlmontering. Installationsstikforbindelsen er beskyttet i overensstemmelse med beskyttelsesgrad IP20 (Kun når samlet (disse kompakte konnektorer er ikke designet til brug på åbne, let tilgængelige steder)). Det betyder, brugernes fingre aldrig kommer i kontakt med spændingsførende dele. Linect®-interfacet garanterer hurtig og let installation af lys med flere stikforbindelsessystemer. Takket være farvekodningen og den mekaniske A-kodning af WINSTA® MIDI afgreningsblokke, kan du let se forskel på de forskellige kredsløb. Den nominelle strøm og spænding er vigtige kriterier ved valg af en installationsstikforbindelse: Det giver oplysninger om de mulige anvendelsesområder og applikationer. Dette produkt har en nominel strøm på 25 A, så det er også egnet til stærkstrømsbelastninger. WINSTA® MIDI stikforbindelsessystemet med Push-in CAGE CLAMP® fjedertilslutningsteknologi muliggør præcis forbindelse. Takket være den indbyggede teståbning er det muligt at kontrollere forbindelserne, selv når de er tilsluttet. Det sparer tid, arbejde og penge.

WINSTA® MIDI-løsninger til din elektriske installation – beskyttet imod fejlmontering og vedligeholdelsesfrie

WINSTA® stikforbindelsessystem muliggør stikbar elektrisk installation. Det reducerer behovet for service markant og sænker omkostningerne. Vælg kvalitet og holdbarhed – WINSTA® MIDI afgreningsblok med beskyttelse imod fejlmontering fra WAGO gør installationen af elektriske komponenter tydeligt lettere.

- installationsstikforbindelser med beskyttelse imod fejlmontering
- simple kredsløb
- med A-kodning til et stort antal anvendelsesområder
- klar til installation og brug med det samme
- hurtig udskiftning af defekte enheder under fortsat drift

Elektriske data

Mærkninger iht.	IEC/EN 60664-1		
Overvoltage category	III	III	II
Pollution degree	3	2	2
Mærkespænding	250 V	-	-
Mærkepulsspænding	4 kV	-	-
Mærkestrøm	25 A	-	-

Godkendelser iht.	UL 1977
Mærkespænding	600 V
Mærkestrøm	23 A

Bedømmelse IEC/EN	
Mærkestrøm 2	16 A

General	
Note omkring kontakt modstand	ca. 1 mΩ kontaktmodstand ca. 0,25 mΩ kontaktmodstand stik/sokkel

Tilslutningsdata

Antal potentialer i alt	3
Jord-funktion	Forudgående PE-kontakt

Connection 1	
Polnr.	3

Geometrische Daten

Rastemål	10 mm / 0.394 tommer
Bredde	50,5 mm / 1.988 tommer
Højde	39,4 mm / 1.551 tommer
Dybde	56,6 mm / 2.228 tommer

Mekaniske data

teknologi	Linect
Applikation	Generelle elnet-applikationer
Kodning	A
Variabel kodning	Ja
Opmærkning	L ⊕ N
Potential marking	L ⊕ N
Tilkoblingskraft for en stik-forbindelse	Approx. 20 ... 70 N (depending on pole number)
Bindingsstyrke for en stik-forbindelse	i låst tilstand: > 80 N
Frakoblingskraft for en stik-forbindelse	Unlocked: approx. 20 ... 70 N (depending on pole number)
Antal parringscykluser	200, uden resistiv belastning
Distributionstype	Linect® T-stik
Beskyttelses klasse	IP20; Kun når samlet (disse kompakte konnektorer er ikke designet til brug på åbne, let tilgængelige steder).

Plug-in connection

Beskyttelse mod fejlmontage	Ja
Note beskyttelse imod fejlparring	Alle WINSTA®-komponenter er 100 % beskyttet imod fejlsamling, når: a) der forbindes et forskelligt antal poler b) der forbindes ved rotation på 180 c) der forbindes ved lateral forskydning d) der forbindes én pol
Låsepal	Ja
Låsning af plug in-stik	Låsepal
Note on locking system	All connectors for mounted installations (snap-in versions for lighting fixtures or devices, all types of PCB and distribution connectors) are factory-equipped with locking levers to ensure plugs and sockets are securely locked. Additional locking levers are only required for flying leads (plug/socket).

Materiale Data (engelsk)

Note på materiel data	Oplysninger om materialespecifikationer kan findes her/a
Farve	hvid
Isolations materiale	Polyamid (PA 66)
Brandbarhedsklasse i henhold til UL94	V0
Kontakt materiale	Kobber eller kobberlegering, overfladebehandlet
Kontakt legering	Tin
Brand last	0.599 MJ
Vægt	25.3 g

Miljøforhold

Operations temperatur	-5 ... +40 °C
Vedvarende driftstemperatur	-35 ... +85 °C
Bemærkning om kontinuerlig driftstemperatur	Isoleringsdele til temperaturer ≤ 105 °C

Kommercielle data

Product Group	20 (Winsta)
eCl@ss 10.0	27-44-06-02
eCl@ss 9.0	27-44-06-02
ETIM 8.0	EC002566
ETIM 7.0	EC002566
PU (SPU)	25 Stykke
Emballage type	Box
Oprindelsesland	DE
GTIN	4050821000389
Told tarifnummer	85366990990

Environmental Product Compliance

CAS-No.	131651-65-5 144317-44-2 220133-51-7 220689-12-3 25628-08-4 29420-49-3 375-73-5 503155-89-3 507453-86-3 68259-10-9
REACH Candidate List Substance	Perfluorobutane sulfonic acid (PFBS) and its salts
RoHS Compliance Status	Compliant,With Exemption
RoHS Exemption	6(c) 7(a) 7(c)-I 7(c)-II
SCIP notification number (Austria)	5966b72c-1fcb-4651-8dc3-6fbfcb292f60
SCIP notification number (Belgium)	0a350488-666b-4482-8f39-2e7152894647
SCIP notification number (Bulgaria)	ca449f1b-c10a-4791-8f94-a8a5d5311b3a
SCIP notification number (Czech Republic)	52f57e2a-1602-4374-87fe-03a48e60ba43
SCIP notification number (Denmark)	752f46fd-ec18-4bc4-be62-ed181a652af4
SCIP notification number (Finland)	639310bc-033e-4f8a-ad53-d4ba8df32601
SCIP notification number (France)	1adde090-4b2d-45e4-aa65-77b138d766b6
SCIP notification number (Germany)	675e7859-4a71-4c40-86e2-41f7a7161b81
SCIP notification number (Hungary)	00bf2c98-3239-42aa-9bc6-a9699adf6ce9
SCIP notification number (Italy)	4fe27c10-31be-4242-9599-3ac92162d5e8
SCIP notification number (Netherlands)	a476a03e-9b7a-4736-aa51-8b66d7a1f244
SCIP notification number (Poland)	91b54276-745c-4dd2-83eb-64221a78ffb2
SCIP notification number (Romania)	d34a9c6b-42da-4204-ab7b-db471cde4b56

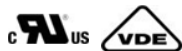
Environmental Product Compliance

SCIP notification number (Sweden)

78f8235e-df76-4471-9afe-0c3812b3a8b7

Godkendelser/certifikater

Generelle godkendelser



Godkendelse {0}	Standard	Certifikatnavn
cURus Underwriters Laboratories Inc.	UL 1059	E 45172
VDE VDE Prüf- und Zertifizie- rungsinstitut	EN 61535	40029808

Downloads

Environmental Product Compliance

Compliance Search

Environmental Product
Compliance 770-6223



Documentation

Bid Text

770-6223	19.02.2019	xml 2.86 KB	
770-6223	02.12.2014	doc 23.00 KB	

CAD/CAE-Data

CAD data

2D/3D Models
770-6223



CAE data

WSCAD Universe
770-6223



1 Kompatible produkter

1.1 Systemets modstykke

1.1.1 Feltfortrådningsklemme med Linect®



Bestill.nr.: 294-8113

Belysningsklemme; betjeningsknop, ekstern; til Linect®; med direkte jordbindelse; 3-polet; Kodn. A; Belysningsside: til entrådede ledere; Installationsside: til alle slags ledere; maks. 2,5 mm²; Omgivende temperatur: maks. 85 °C (T85); 2,50 mm²; hvid

Bestill.nr.: 294-8013

Belysningsklemme; betjeningsknop, ekstern; til Linect®; uden jordforbindelse; 3-polet; Kodn. A; Belysningsside: til entrådede ledere; Installationsside: til alle slags ledere; maks. 2,5 mm²; Omgivende temperatur: maks. 85 °C (T85); 2,50 mm²; hvid

1.1.2 Hanstik



Bestill.nr.: 770-233

Hanstik; 3-polet; Kodn. A; 4,00 mm²; hvid

Bestill.nr.: 770-133

Hanstik; med aflastningshus; 3-polet; Kodn. A; 4,00 mm²; hvid

Bestill.nr.: 770-233/035-050

Hanstik; med aflastningshus; 3-polet; Kodn. A; 4,00 mm²; hvid

1.1.3 Hunstik/sokkel



Bestill.nr.: 770-223

Hunstik; 3-polet; Kodn. A; 4,00 mm²; hvid

Bestill.nr.: 770-123

Hunstik; med aflastningshus; 3-polet; Kodn. A; 4,00 mm²; hvid

Bestill.nr.: 770-223/035-050

Hunstik; med aflastningshus; 3-polet; Kodn. A; 4,00 mm²; hvid

1.1.4 Kabelmontering



Bestill.nr.: 771-9993/006-102

Konfektioneret mellemkabel; Eca; Hunstik - hanstik; 3-polet; Kodn. A; H05VV-F 3G 1,5 mm²; 1 m; 1,50 mm²; hvid

Bestill.nr.: 771-9993/206-102

Konfektioneret tilslutningskabel; Eca; Hunstik/fri ende; 3-polet; Kodn. A; H05VV-F 3G 1,5 mm²; 1 m; 1,50 mm²; hvid

Bestill.nr.: 771-9993/106-102

Konfektioneret tilslutningskabel; Eca; Hunstik/fri ende; 3-polet; Kodn. A; H05VV-F 3G 1,5 mm²; 1 m; 1,50 mm²; hvid

1.2 Valgfrit tilbehør

1.2.1 Cover

1.2.1.1 Cover



Bestill.nr.: 770-221

Afblændingsprop; 12-polet, adskillelig; til hunstik; plastik; hvid

Bestill.nr.: 770-201

Afblændingsprop; 12-polet, adskillelig; til hunstik; plastik; sort

Bestill.nr.: 770-360

Afblændingsprop; til hanstik; 5-polet; adskillelig; gul

1.2.2 Kodning

1.2.2.1 Kodning



Bestill.nr.: 770-401

Kodningsstift; til hanstik; plastik; grå