

PRODUKTDATABLAD

SF SQUARE 330 SEN V 24W 840 IP44

SURFACE SQUARE 330 SENSOR | Væg- og loftsarmatur med IP44 og højfrekvent sensor



Anvendelsesområder

- Gangarealer
- Trapper
- Badeværelser
- Foyerer

Produktfordele

- Nem justering af sensorområde, dagslysdetektering og holdetid
- Indendørs armatur med højt lysudbytte
- Energibesparelser på op til 55% ift. armaturer med kompaktør
- Hurtig og nem installation
- Meget ensartet lys
- 3 års garanti

Produktegenskaber

- Højfrekvent sensor til dagslys- og bevægelses detektering
- Beskyttelsesklasse: IP44 (loftsmontering), IP20 (vægmontering)
- IK-klasse: IK03
- Armaturhus i metal, PMMA cover
- Omgivelsestemperatur under drift: -20...+40°C
- Udelukkende indendørs brug, ikke velegnet til udendørs bru



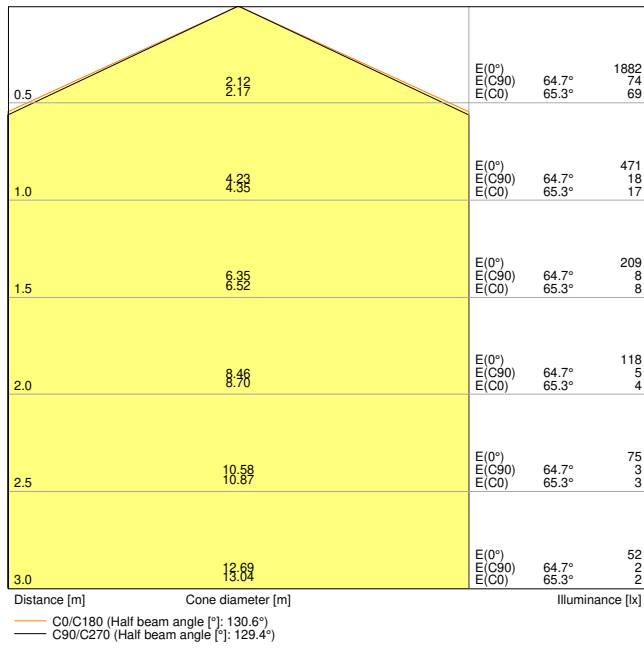
TEKNISKE DATA

ELEKTRISKE DATA

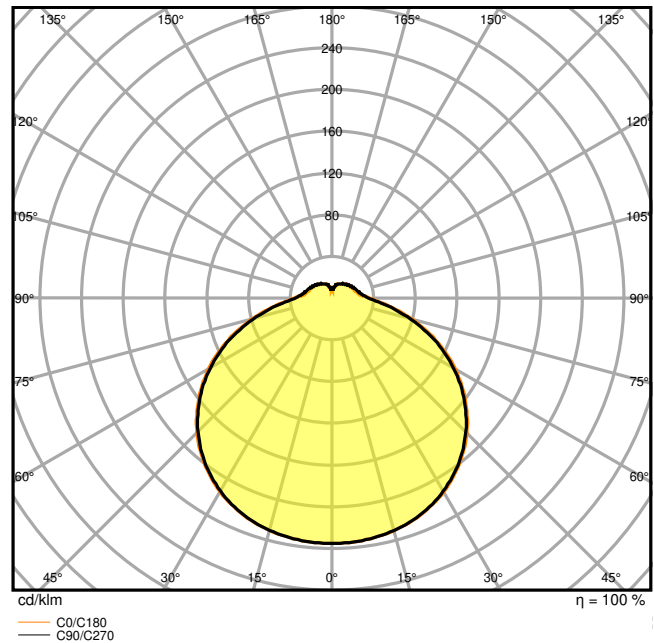
Nominel wattforbrug	24,00 W
Nominel spænding	220...240 V
Forsynings frekvens	50...60 Hz
Nominel strømstyrke	115,000 mA
Startstrøm	7,2 A
Startstrømtid T sub h50 / sub	5.9 µs
Maks. armaturantal pr. gruppeafbry B16 A	62
Maks. armaturantal pr. gruppeafbry C10 A	66
Maks. armaturantal pr. gruppeafbry C16 A	106
Cos Phi (effektfaktor)	> 0,70
Total harmonisk forvrængning	< 60 %
Beskyttelsesklasse	I
Drifttilstand	Integreret LED driver

Fotometriske data

Lumen	2000 lm
Belysningseffektivitet	83 lm/W
Farvetemperatur	4000 K
Farvetemperaturer	Koldt hvidt
Farvegengivelsesindex	> 80
Standard afvigelse af farvetemperaturen	< 6 sdc _m
Flimmerfri	Ja
Flimmerværdi (Pst LM)	< 1
Måleværdi for stroboskopiske effekter (SVM)	< 0.4
Fotobiologisk sikkerhedsgruppe i EN62778	RG0
Udstrålingsvinkel	120 °



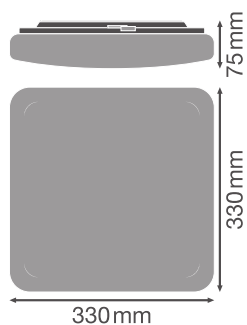
LDC typ cone



LDC typ polar

DIMENSIONER & VÆGT

Længde	330.00 mm
Bredde	330.00 mm
Højde	75.00 mm
Produktvægt	690,00 g



MATERIALER & FARVER

Produktfarve	Hvid
Armaturhus farve	Hvid
Materiale	Stål
Afdækningsmateriale	Polymethylmethacrylate (PMMA)
Lysregulende overfaldemateriale	PMMA
Glødetrådtest, jævnfør IEC 60695-2-12	650 °C
Kviksølvindhold	0.0 mg

ANVENDELSE & MONTERING

Omgivelsestemperatur	-20...+40 °C
Temperatur ved opbevaring	-20...+80 °C
Type forbindelse	Terminal, 3-pin
Beskyttelsestype	IP44
Beskyttelsesklasse IK (stødsikker) [PIM]	IK03
Dæmpbar	No
Monteringstype	Overflade
Monteringssted	Loft / Væg
Anvendelse	Indendørs
LED-modul, udskifteligt	Kan ikke skiftes ud
Med lyskilde	Ja

Levetid

Levetid L70/B50 @ 25 °C	35000 h
Levetid L80/B10 @ 25 °C	33000 h
Levetid L90/B10 @ 25 °C	15000 h
Antal tænd/sluk	100000

FORKOBLING

Udgangsstrøm	300 mA
ECG - ripple current	< 5 %

SENSOR

Type sensor	Bevægelse / Lys
Sensorteknologi	Mikrobølge
Sensors detekteringsvinkel	120 °
Sensorstyret tændingstid	5 s...30 min
Rækkevidde for bevægelsessensor	4...7 m

Tidsindstilling for dagslyssensor	2...50 lx
Sensor IK-klassificering	IK03

CERTIFIKATER & STANDARDER

Standarder	CE / CB / TÜV / UKCA / EAC
Begrænset overflade temperatur	Nej
Boldsikker	Nej











YDERLIGERE PRODUKTDATA

Produkt bemærkning	Tilgængelig fra september 2023
--------------------	--------------------------------

UDSTYR/TILBEHØR

- Erstatningscover kan bestilles

DOWNLOADS

Documenter og certifikater	
	User instruction
	Addon Technical Information
	Packaging insert
	Declarations Of Conformity CE
	Declarations Of Conformity UKCA
Fotometriske- og lysdesign filer	
	IES file (IES)
	LDT file (Eulumdat)
	UGR file (UGR table)
	LDC typ cone
	LDC typ polar

CAD/BIM filer

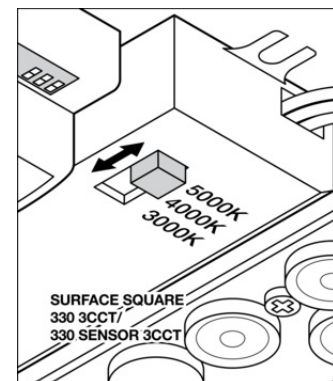
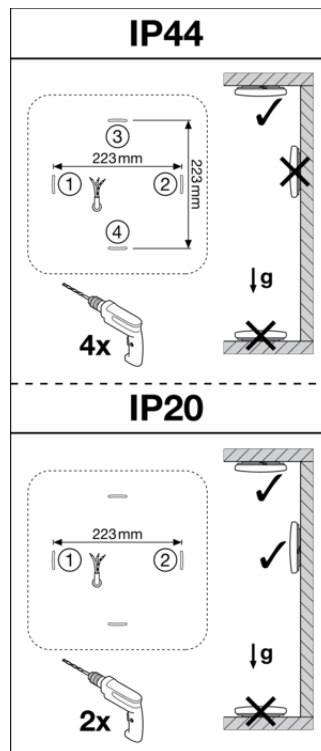
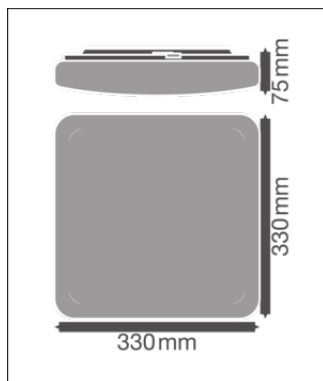
CAD_STEP_3D

LOGISTISKE DATA

Produktkode	Pakningsstørrelse (antal/enhed)	Dimensioner (længde x bredde x højde)	Bruttovægt	Volumen
4099854042010	Folding box 1	87 mm x 367 mm x 369 mm	951.00 g	11.78 dm ³
4099854042027	Shipping box 5	457 mm x 387 mm x 404 mm	5946.00 g	71.45 dm ³

Den nævnte produktkode beskriver mindste ordremængde, der kan bestilles. En leveringsenhed kan indholde et eller flere enkelte produkter. Ved ordreafgivelse bestiller man én eller flere leveringsenheder.

YDERLIGERE KATALOGINFORMATION



Referencer/links

- Se mere om garanti på www.ledvance.dk/garanti

ANSVARSKRIVELSE

Ret til ændringer uden varsel. Fejl og undladelser undtaget. Sørg altid for at bruge den seneste udgivelse.

