

EAN: 6414150099168
 WVS: 701579104
static.oras.com/2611AF



- Håndvask
- Et-greb, sidebetjent
- Bordmontret
- Forkromet
- Svingtud
- PCA® - konstant flowmængde uanset trykudsving
- Étgreb, Pin greb, Varmt/Koldt symboler
- Mulighed for begrænsning af max. temperatur og vandmængde
- Ø 30 mm keramisk indsats til mængde- og temperaturregulering
- Fleksible tilslutningslanger
- DZR messing
- Uden bundventil

Tekniske data

Flow attributter

Vandmængde ved 300 kPa (med mængdebegrænsner) **0.1 l/s**

Tekniske egenskaber

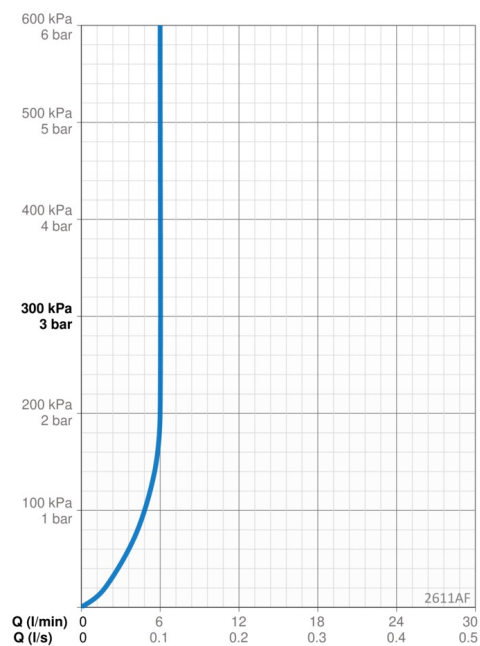
Varmtvandsforsyning **max. +70°C**
 Arbejdstryk **50 - 1000 kPa**
 Tilslutningsstørrelse **G3/8**
 Fremspring **152 mm**
 Forebyggelse af tilbageløb (EN1717) **AA**
 Materiale **brass**

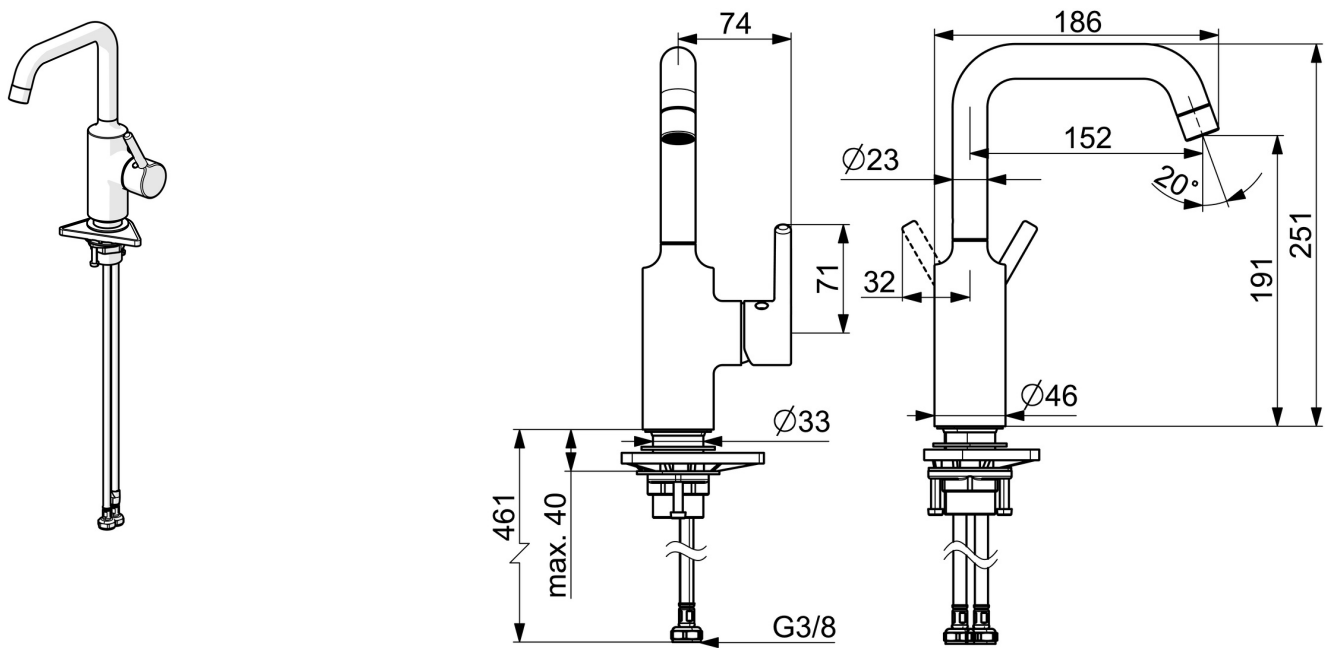
Bestemmelser

EN standard **EN 817**

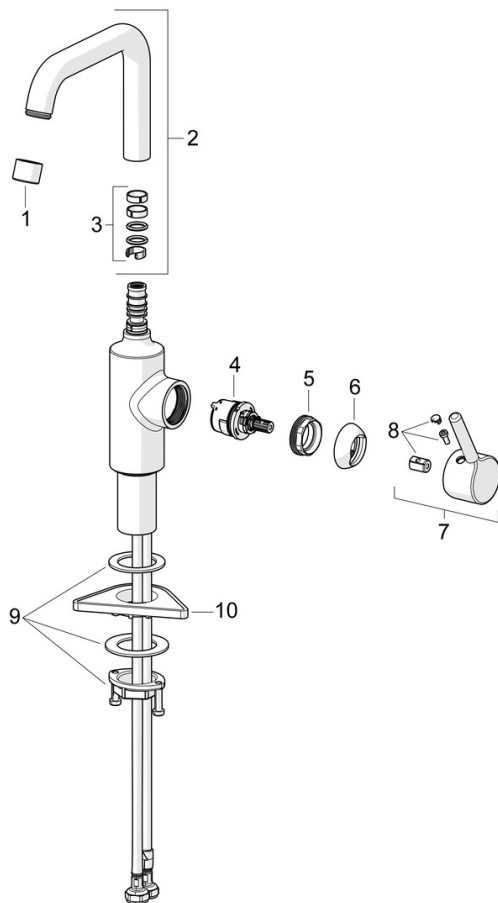
Godkendelser og Erklæringer

KIWA SE **1847**
 EPD **S-P-06391**





Reserve dele



SP2611AF

Navn	Kode	WS
01 Luftblander, M22x1 STD HC PCA, 6 l/min Forkromet	1001071V	745131003
02 Høj tud Forkromet	1012809V	745131140
03 Pakningssæt til tud	198287V	745131786
04 Komplet indmad, 3,0	1014428V	745131127
05 Møtrik, M34x1,5	1012133V	745131135
06 Dækkappe Forkromet	1012132V	745131685
07 Greb Forkromet	1001748V	745131525
08 Mærkeknapper Forkromet	1012105V	745131224
09 Bespændingssæt	602629V	745131431
10 Plastplade til bespænding, 100x60mm	158825	745131904