

EAN: 6414150099120
 WVS: 701576004
static.oras.com/2610F



- Håndvask
- Et-greb
- Bordmontret
- Forkromet
- Fast tud
- PCA® - konstant flowmængde uanset trykudsving
- Étgreb, Varmt/Koldt symboler
- Mulighed for begrænsning af max. temperatur og vandmængde
- Ø 30 mm keramisk indsats til mængde- og temperaturregulering
- Fleksible tilslutningslanger
- DZR messing, 3S-Installation for sikker og nem montering
- Uden bundventil

Tekniske data

Flow attributter

Vandmængde ved 300 kPa (med mængdebegrænsner) **0.1 l/s**

Tekniske egenskaber

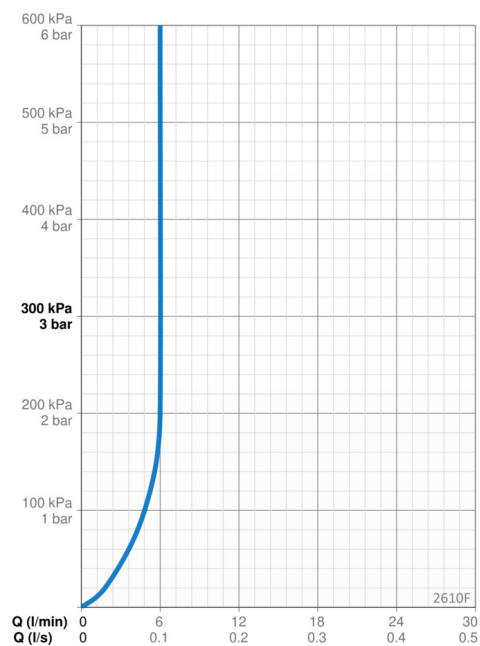
Varmtvandsforsyning **max. +70°C**
 Arbejdstryk **50 - 1000 kPa**
 Tilslutningsstørrelse **G3/8**
 Fremspring **109 mm**
 Forebyggelse af tilbageløb (EN1717) **AA**
 Materiale **brass**

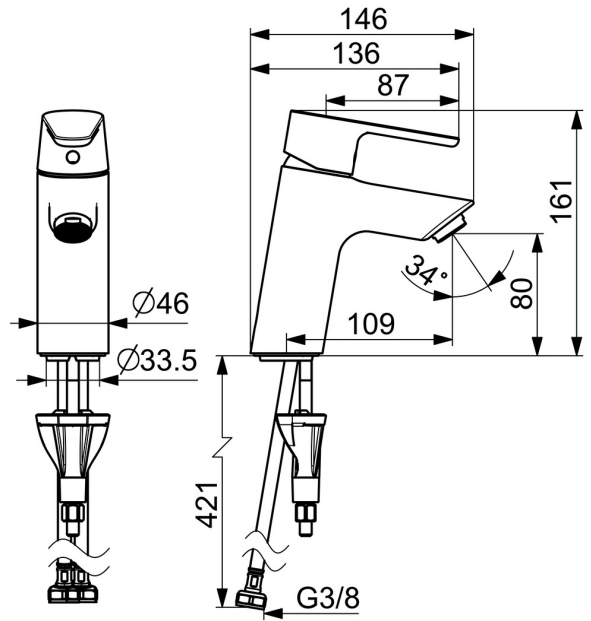
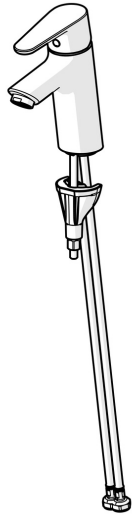
Bestemmelser

EN standard **EN 817**

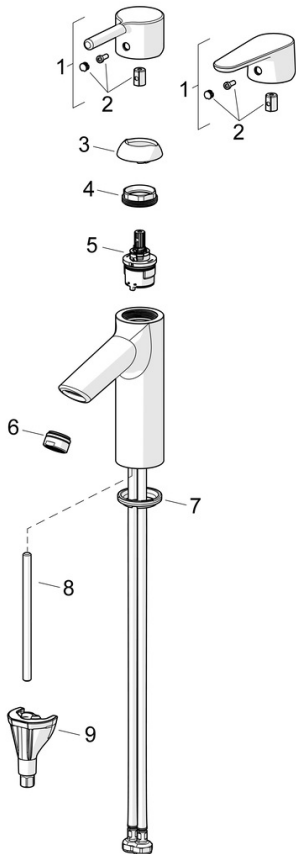
Godkendelser og Erklæringer

KIWA SE **1847**
 EPD **S-P-06391**





Reserve dele



SP2610F

	Navn	Kode	WS
01	Greb Forkromet	1010312V	745131526
01	Greb Forkromet	1011999V	745131527
02	Mærkeknapper Forkromet	1012105V	745131224
03	Dækkappe Forkromet	1012421V	745131684
04	Møtrik, M34x1.5	1012133V	745131135
05	Komplet indmad, 3.0	1014428V	745131127
06	Luftblander, M24x1, 6 l/min Forkromet	601974V	745131612
07	Bundpakning	1002371V	704209990
08	Gevindstang, M8x1, L=130	1000780V	704270995
09	Bespændingssæt	602610V	704270996