

EAN: 6414150102349
 WVS: 701577504
static.oras.com/2605AF-105



- GreenBuilding
- Et-greb
- Bordmontret
- Forkromet
- Fast tud
- PCA® - konstant flowmængde uanset trykudsving
- Étgreb, Pin greb, Varmt/Koldt symboler
- Mulighed for begrænsning af max. temperatur og vandmængde
- Ø 30 mm keramisk indsats til mængde- og temperaturregulering
- Fleksible tilslutningsslanger
- DZR messing, 3S-Installation for sikker og nem montering
- Uden bundventil

Tekniske data

Flow attributter

Vandmængde ved 300 kPa (med mængdebegrænsner) **0.07 l/s**

Tekniske egenskaber

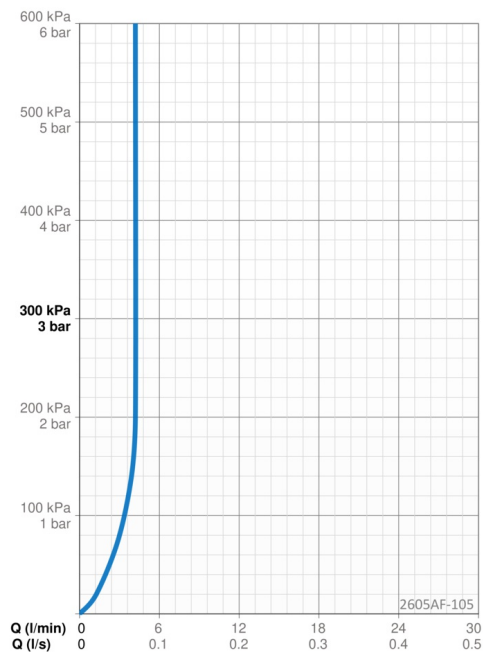
Varmtvandsforsyning **max. +70°C**
 Arbejdstryk **50 - 1000 kPa**
 Tilslutningsstørrelse **G3/8**
 Fremspring **114 mm**
 Forebyggelse af tilbageløb (EN1717) **AA**
 Materiale **brass**

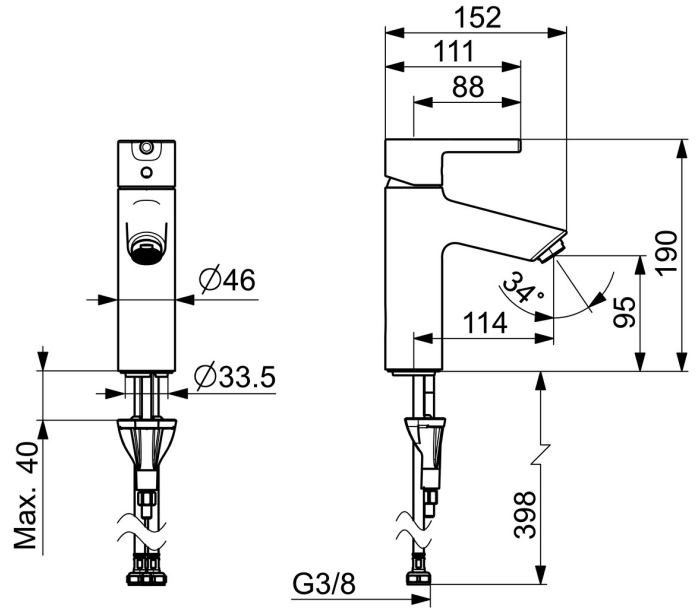
Bestemmelser

EN standard **EN 817**
 Støjklasse **I (ISO 3822)**

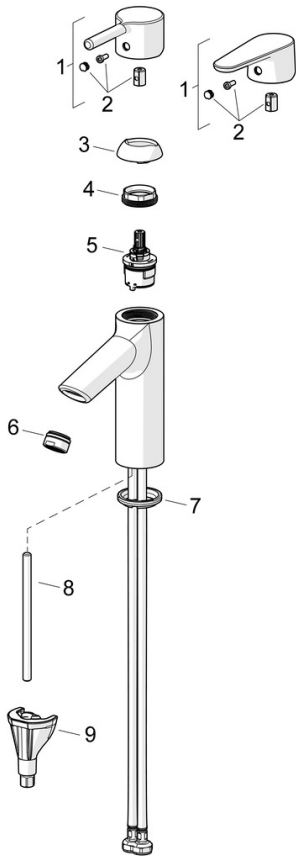
Godkendelser og Erklæringer

KIWA SE **1847**
 EPD **S-P-06391**





Reserve dele



SP2610F-GB

Navn	Kode	WS
01 Greb Forkromet	1010312V	745131526
01 Greb Forkromet	1011999V	745131527
02 Mærkeknapper Forkromet	1012105V	745131224
03 Dækkappe Forkromet	1012421V	745131684
04 Møtrik, M34x1.5	1012133V	745131135
05 Komplet indmad, 3,0	1014428V	745131127
06 Luftblander, M24x1, -105	601166V	704283756
07 Bundpakning	1002371V	704209990
08 Gevindstang, M8x1, L=130	1000780V	704270995
09 Bespændingssæt	602610V	704270996