

EAN: 6414150102356
 WVS: 701580504
static.oras.com/2605FH-105



- GreenBuilding
- Et-greb
- Bordmontret
- Forkromet
- Fast tud
- Standard luftblander, PCA® - konstant flowmængde uanset trykudsving
- Étgreb, Pin greb, Varmt/Koldt symboler
- Anti-kalk teknologi
- Mulighed for begrænsning af max. temperatur og vandmængde, Justerbar varmtvandsstop (kan eftermonteres)
- Ø 30 mm keramisk indsats til mængde- og temperaturregulering
- Fleksible tilslutningsslanger
- DZR messing
- Uden bundventil

Tekniske data

Flow attributter

Vandmængde ved 300 kPa (med mængdebegrænser) **0.07 l/s**

Tekniske egenskaber

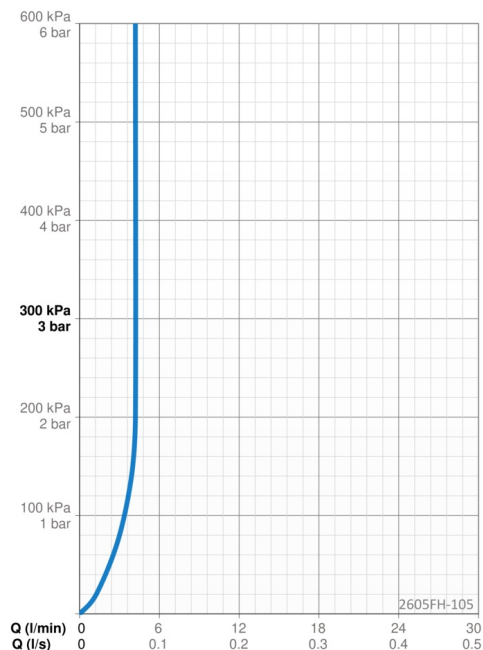
Varmtvandsforsyning **max. +70°C**
 Arbejdstryk **50 - 1000 kPa**
 Tilslutningsstørrelse **G3/8**
 Fremspring **133 mm**
 Forebyggelse af tilbageløb (EN1717) **AA**
 Materiale **brass**

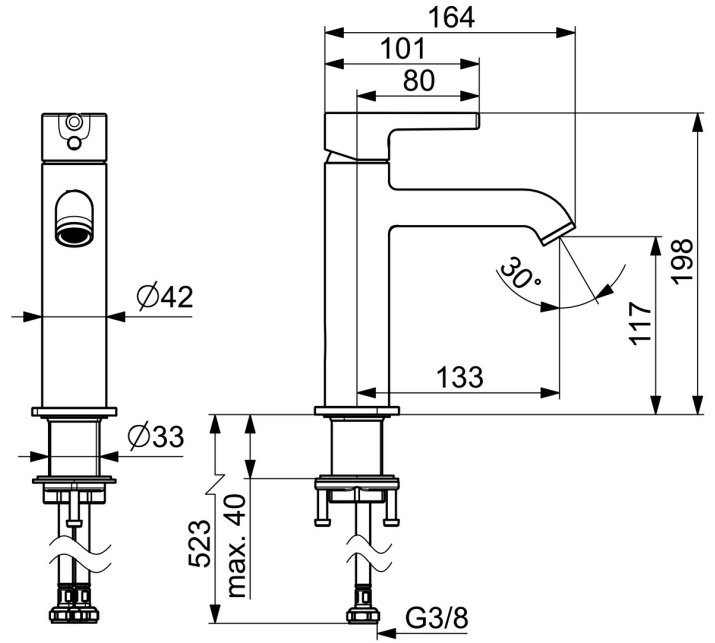
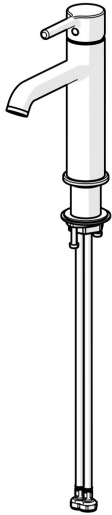
Bestemmelser

EN standard **EN 817**
 Støjklasse **I (ISO 3822)**

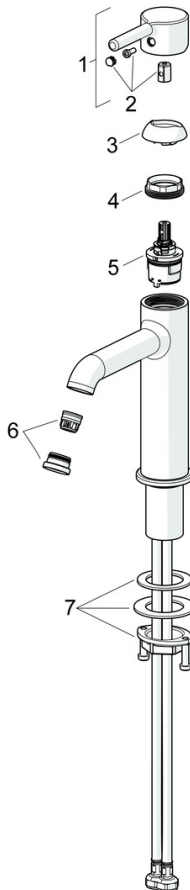
Godkendelser og Erklæringer

KIWA SE **1847**
 EPD **S-P-06391**





Reserve dele



SP2606FH-GB

Navn	Kode	VVS
01 Greb Forkromet	1012011V	745131528
02 Mærkeknapper Forkromet	1012105V	745131224
03 Dækkappe Forkromet	1012132V	745131685
04 Møtrik, M34x1.5	1012133V	745131135
05 Komplet indmad, 3.0	1014428V	745131127
06 Luftblander og nøgle, PCA 1.2 gpm Forkromet	1015437V	745131001
07 Bespændingssæt	602629V	745131431