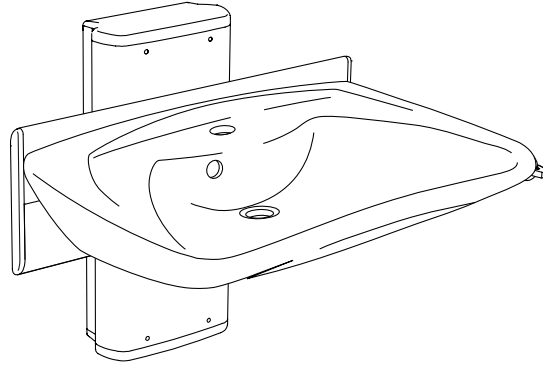
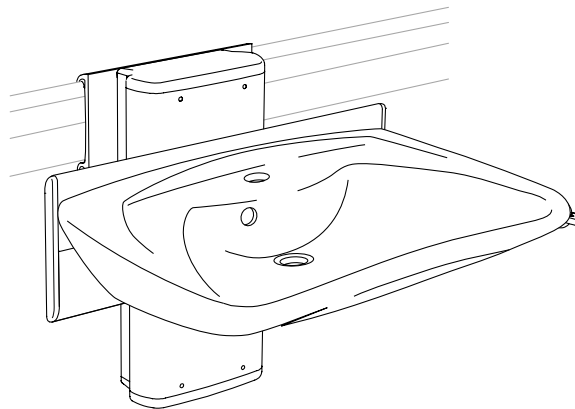


R4650



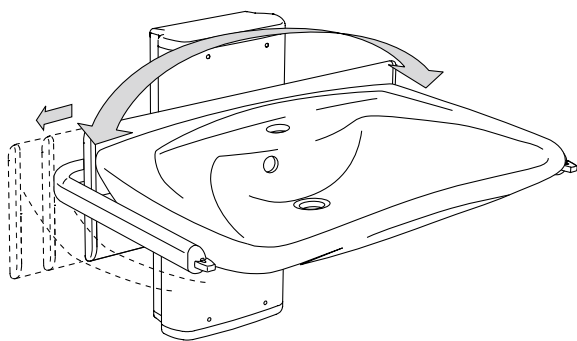
R4680



Ret til ændringer forbeholdes. Recht auf Änderungen sind vorbehalten. Subject to alteration without further notice.  
 Nous nous réservons le droit d'apporter toutes modifications pour l'amélioration de nos produits sans préavis.  
 Wijzigingen voorbehouden. Salvo variaciones. Salvo variazioni. Rätten till ändringar förbehålles. Vi förbeholder oss rätt til endringer.  
 Kaikki oikeudet muutoksiin pidätetään. Rettur til breytinga áskilinn. Reservado o direito de fazer modificações sem prévio  
 Επιφυλασσόμεθα για εκτιμησιμικά γόθη, μικές τεχνικές αλλαγές και παρεκκλίσεις μόντελου.



 keep living



### DK Monteringsvejledning

Før montering: Vurder håndvaskens position på ophænget i forhold til indretning og installation. Se anvisning på side 4/Se anvisning på side 5.  
A: Flytning af håndvask på ophænget. Se anvisning 1 på side 5.  
B: Flytning af betjeningsstangen fra højre til venstre side. Se anvisning 2 på side 6.

### D Montageanleitung

Vor der Montage: Bitte die Position des Waschtisches auf dem Wandgestell im Verhältnis zu der Einrichtung einschätzen. Siehe Anleitung Seite 4/Siehe Anleitung Seite 5.  
A: Verrücken des Waschtisches auf dem Wandgestell. Siehe Anleitung 1, Seite 5.  
B: Versetzung des Bedienungshebels von der rechten nach der linken Seite. Siehe Anleitung 2, Seite 6.

### GB Assembly Instruction

Before mounting: Determine appropriate position of wash basin on wall mounting with due regard to interior and installation. See instruction page 4/See instruction page 5.  
A: To change position of wash basin on wall mounting: See instruction 1, page 5.  
B: To shift the lever from right to left side: See instruction 2, page 6.

### F Notice de montage

Avant montage: Bien repérer la position idéale du lavabo sur son support - en modifiant, si nécessaire, le sens des 2 goujons. Voir notice page 4/Voir notice page 5.  
A: Pour modifier la position du lavabo sur son support voir notice 1 page 5.  
B: Pour passer le levier de commande de droite à gauche voir notice 2, page 6.

### NL Montage-voorschrift

Vòòr montage: Bepaal de juiste plaats van de wastafel op het muurframe, rekening houdend met de aansluitingen en de beschikbare ruimte. Zie instructie pagina 4/Zie instructie pagina 5.  
A: Voor het verplaatsen van de wastafel op het frame: zie instructie 1, pagina 5.  
B: Voor het verplaatsen van de bedieningshandle van de rechterzijde naar de linkerzijde: zie instructie 2, pagina 6.

### E Instrucciones de montaje

Antes del montaje: Determine la apropiada posición del lavabo en el soporte considerando las disposiciones. Vea la instrucción en la página 4/Vea la instrucción en la página 5.  
A: Para cambiar la posición del lavabo en el soporte: Vea la instrucción 1 en la página 5.  
B: Para desplazar la palanca del lado derecho al lado izquierdo: Vea la instrucción 2 en la página 6.

### I Istruzioni di montaggio

Prima del montaggio: Determinare la giusta posizione del lavabo sull'attacco a muro, facendo attenzione all'arredamento esistente e ai collegamenti. Vedi istruzioni pagina 4/Vedi istruzioni pagina 5.  
A: Per modificare la posizione del lavabo sull'attacco a muro - Vedi istruzioni 1, pagina 5.  
B: Per spostare la leva dalla parte destra alla parte sinistra del lavabo - Vedi istruzioni 2, pagina 6.

### S Monteringsanvisning

Före montering: Beräkna tvättställets position på väggstativet, i förhållande till inredning och installation. Se anvisning på sidan 4/Se anvisning på sidan 5.  
A: Flyttning av tvättställ på väggstativet: Se anvisning 1 på sidan 5.  
B: Flyttning av spaken från höger till vänster sida: Se anvisning 2 på sidan 6.

### N Monteringsveiledning

Før montering: Vurder håndvaskens posisjon i veggstativet i forhold til innredning og installasjon. Se anvisning på side 4/Se anvisning på side 5.  
A: Flytting av håndvasken på veggstativet. Se anvisning 1 på side 5.  
B: Flytting av betjeningsstangen fra høyre til venstre side. Se anvisning 2 på side 6.

### SF Asennusohje

Ennen asennusta: Sijoita pesuallas seinätelineeseen optimaalisella tavalla muuhun sisutukseen ja asennukseen nähden. Ks. ohje sivulla 4/Ks. ohje sivulla 5.  
A: Pesuallaan siirtäminen seinätelineessä: Ks. ohje 1 sivulla 5.  
B: Kahvan vaihtaminen oikealta vasemmalle: Ks. ohje 2 sivulla 6.

### IS Uppsetningsarleiðbeiningar

Fyrir uppsetningu: Metið stöðu handlaugarinnar á veggfestingunni í samræmi við innréttingu og tengingu. Sjá leiðbeiningar á bls. 4/Sjá leiðbeiningar 1 á bls. 5.  
A: Handlaug færður í veggfestingunni. Sjá leiðbeiningar 1 á bls. 5.  
B: Stýristöng færð frá hægri til vinstri hliðar. Sjá leiðbeiningar 2 á bls. 6.

### P Instruções para montagem

Antes de montar: Determine a posição adequada do lavatório no suporte, tendo em conta o interior e a instalação sanitária. Veja a instrução página 4/veja a instrução página 5.  
A: Para mudar a posição do lavatório no suporte, veja a instrução 1, página 5.  
B: Para mudar a posição da alavanca de comando da esquerda para a direita, veja a instrução 2, página 6.

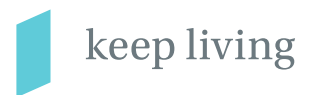
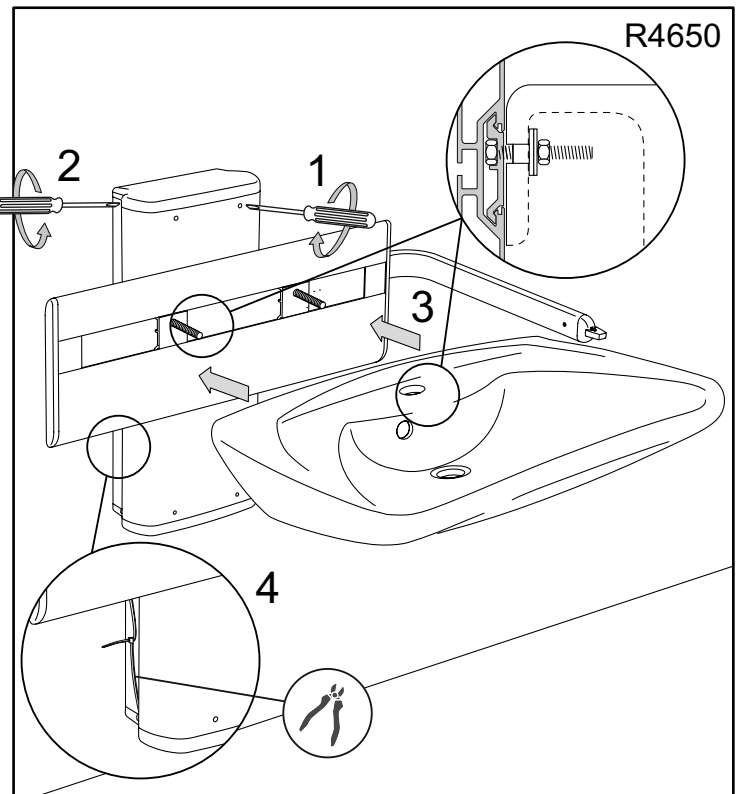
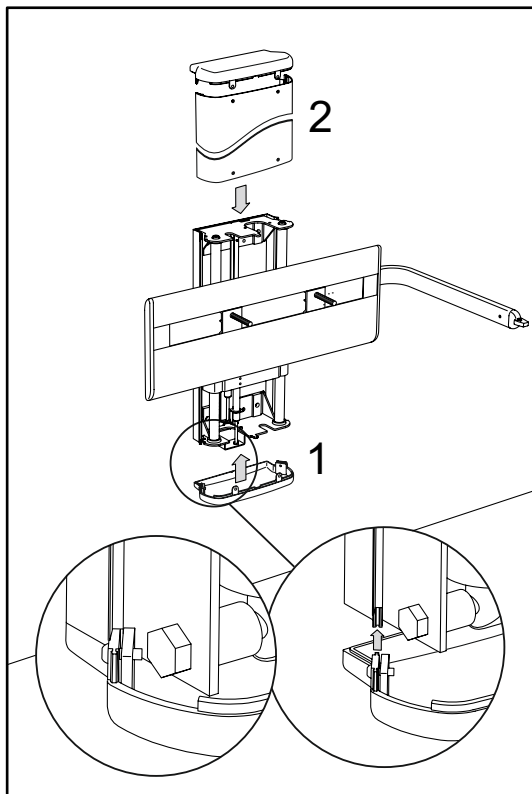
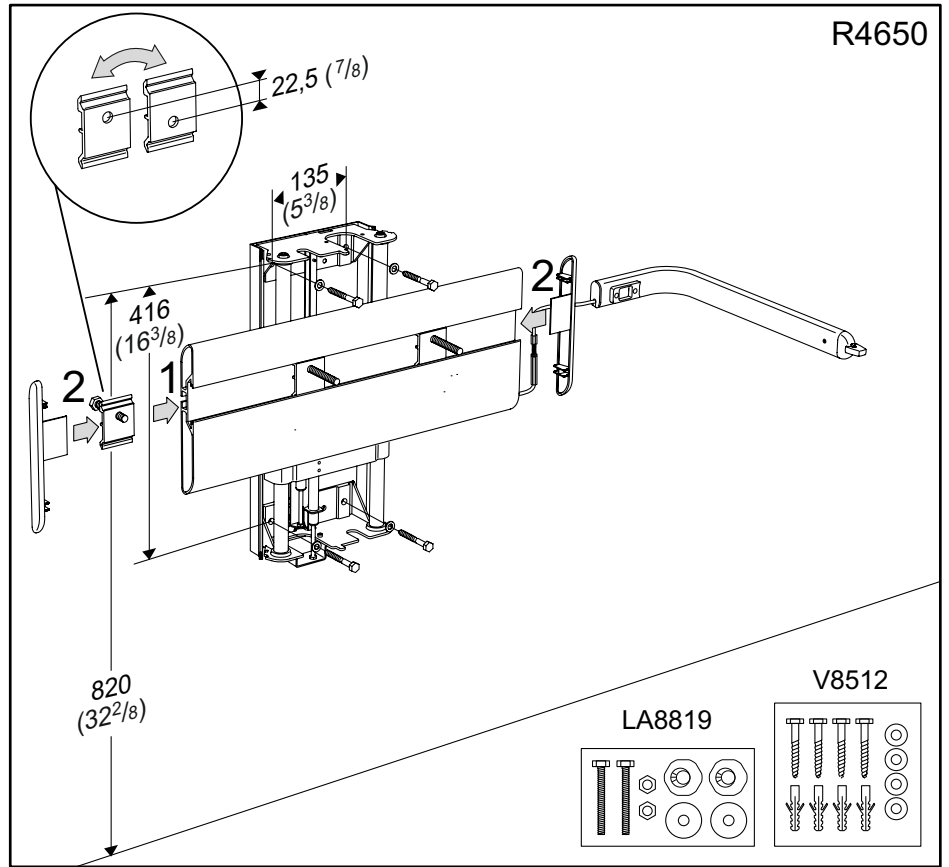
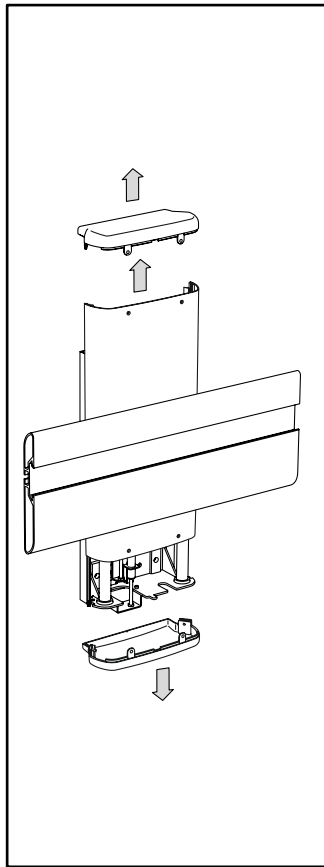
### GR Οδηγίες τοποθέτησης

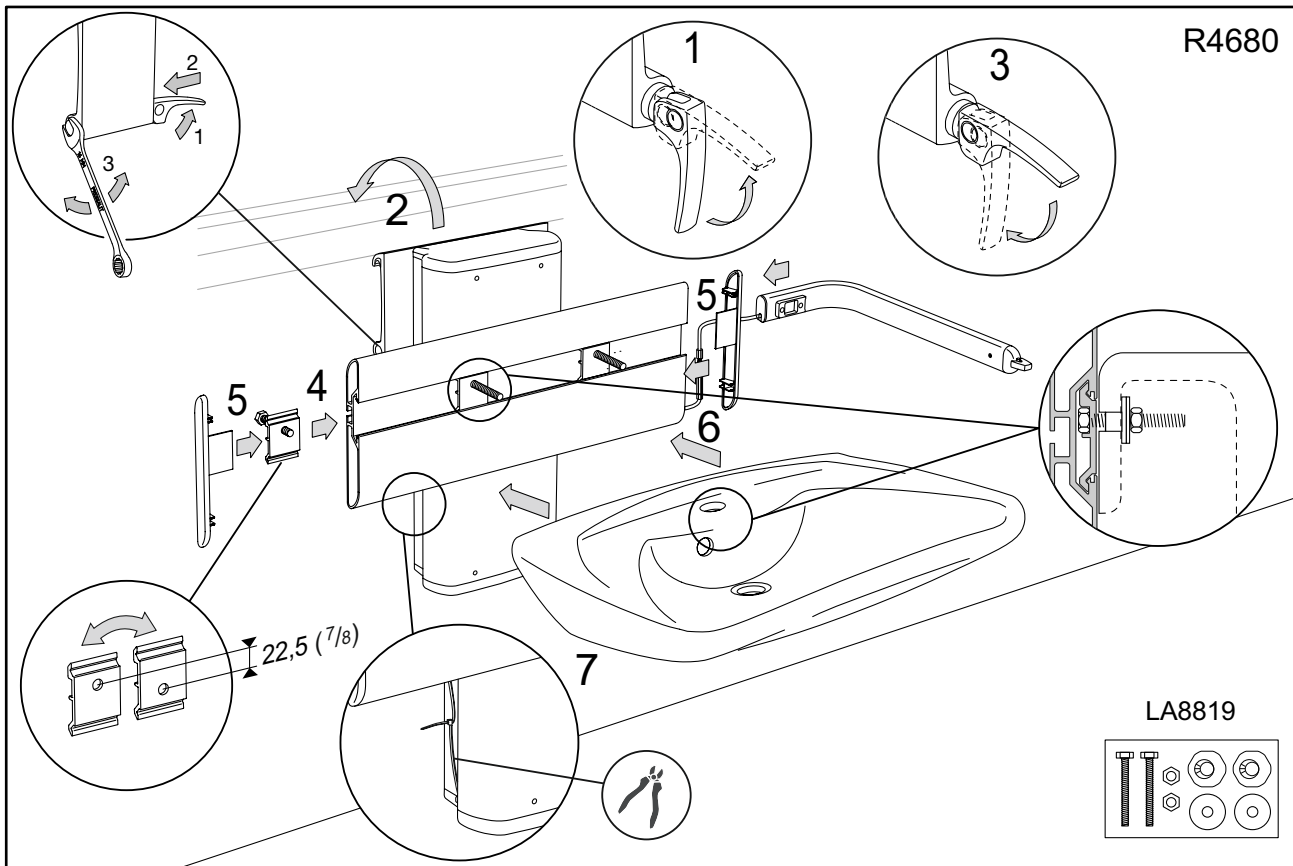
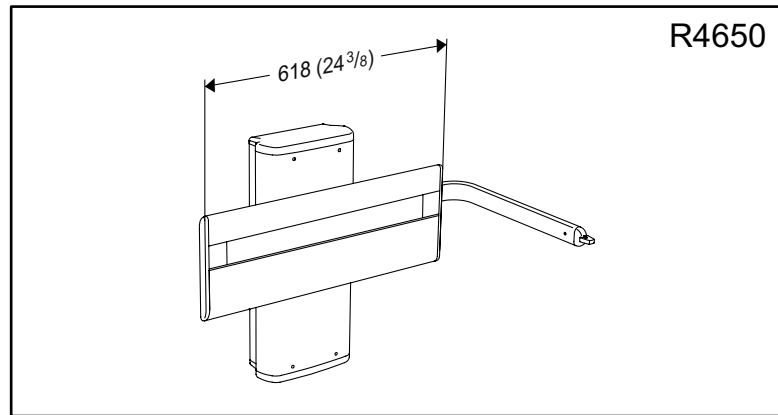
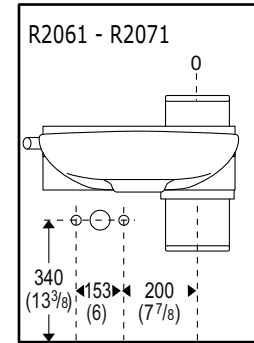
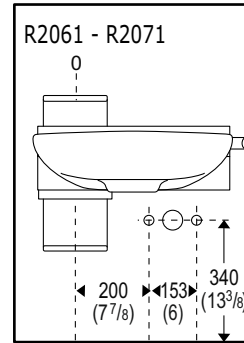
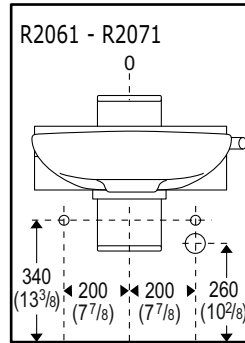
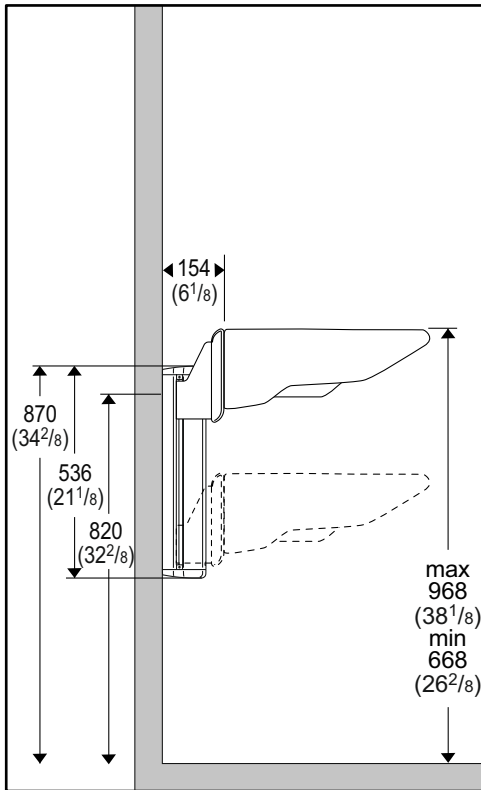
Πριν την τοποθέτηση Καθορίστε τη σωστή Θέση του νιπτήρα στη βάση στήριξης, βλέπε οδηγίες 1, σελίδα 4/ οδηγίες 1, σελίδα 5.  
A) Για να αλλάξετε Θέση του νιπτήρα βλέπε οδηγίες 1, σελίδα 5.  
B) Για να αλλάξετε Θέση της λαβής ανύψωσης αριστερά-δεξιά, βλέπε οδηγίες 2, σελίδα 6.

Kun vejledende • Nur richtungsweisend • Guidelines only • Le guide n'a qu'une valeur indicative • Niet te beoordelen  
Solamente a título indicativo • Solamente a título indicativo • Endast anvisning • Kun veiledende • Vain ohjeellinen • Aðeins til leiðbeinandi  
Apenas linhas de orientação • Μόνο βοηθητικές γραμμές,

Ret til ændringer forbeholdes. Recht auf Änderungen sind vorbehalten. Subject to alteration without further notice.  
Nous nous réservons le droit d'apporter toutes modifications pour l'amélioration de nos produits sans préavis.  
Wijzigingen voorbehouden. Salvo variaciones. Salvo variaciones. Rätten till ändringar förbehålles. Vi förbeholder oss rätt till ändringar.  
Kaikki oikeudet muutoksiin pidätetään. Rettur til breytinga áskiliinn. Reservado o direito de fazer modificações sem prévio  
Επιφυλασσόμεθα για εκτινωτικά γάθη, μικές τεχνικές αλλαγές και παρεκκλίσεις μοντέλων

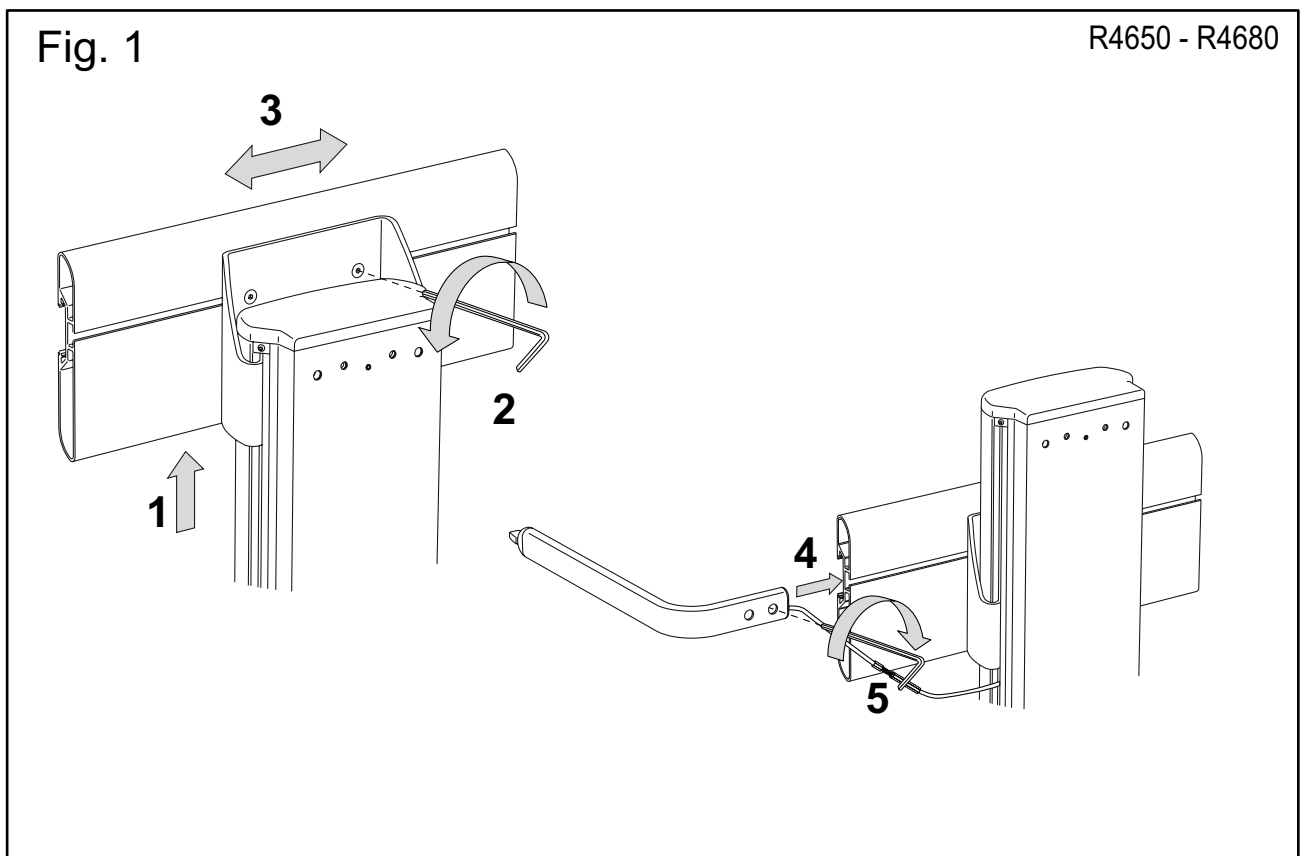
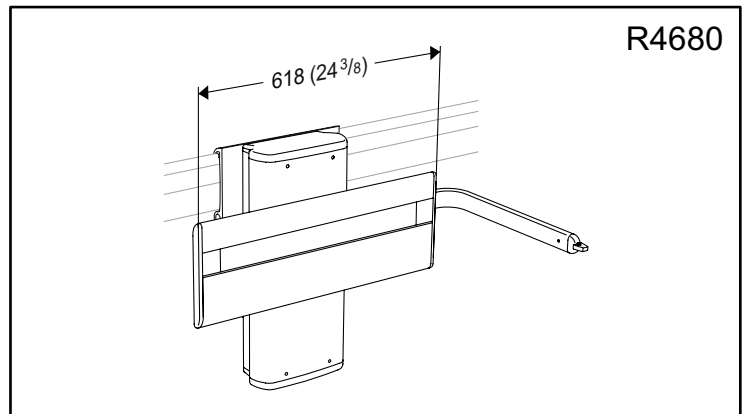
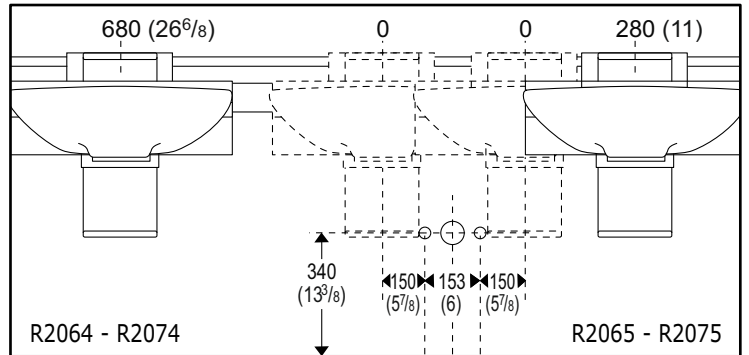
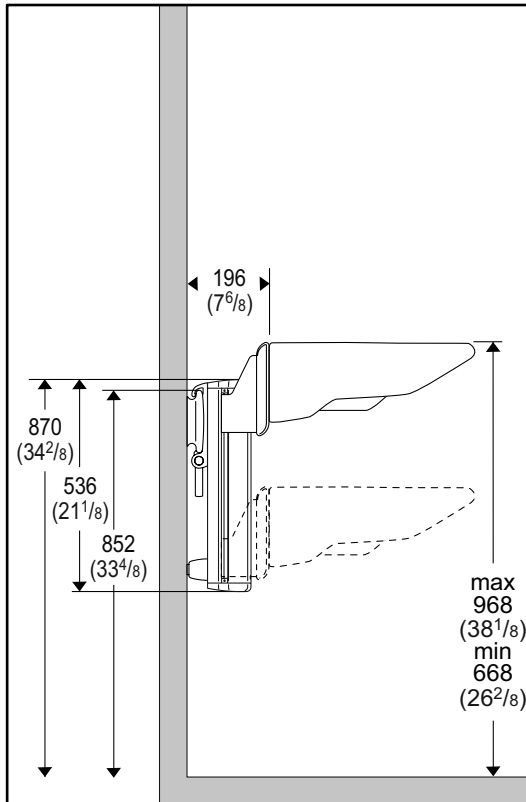
Ret til ændringer forbeholdes. Recht auf Änderungen sind vorbehalten. Subject to alteration without further notice.  
 Nous nous réservons le droit d'apporter toutes modifications pour l'amélioration de nos produits sans préavis.  
 Wijzigingen voorbehouden. Salvo variaciones. Salvo variazioni. Rätten till ändringar förbehålles. Vi förbeholder oss rett til endringer.  
 Καίκεκι οίκευδέτ μυυτοκσίιν πιδάτέάάν Ρεττυρ τίλ βρεγτίγγα άσκίλίινν. Reservado o direito de fazer modificações sem prévio  
 Επιδυφλάσσόμεθα γία εκτνυπυωτίκά γάθθη, μίκέξ τεχνίυκίές άλλογίές και παρεκκλίσειξ μυντέλυν

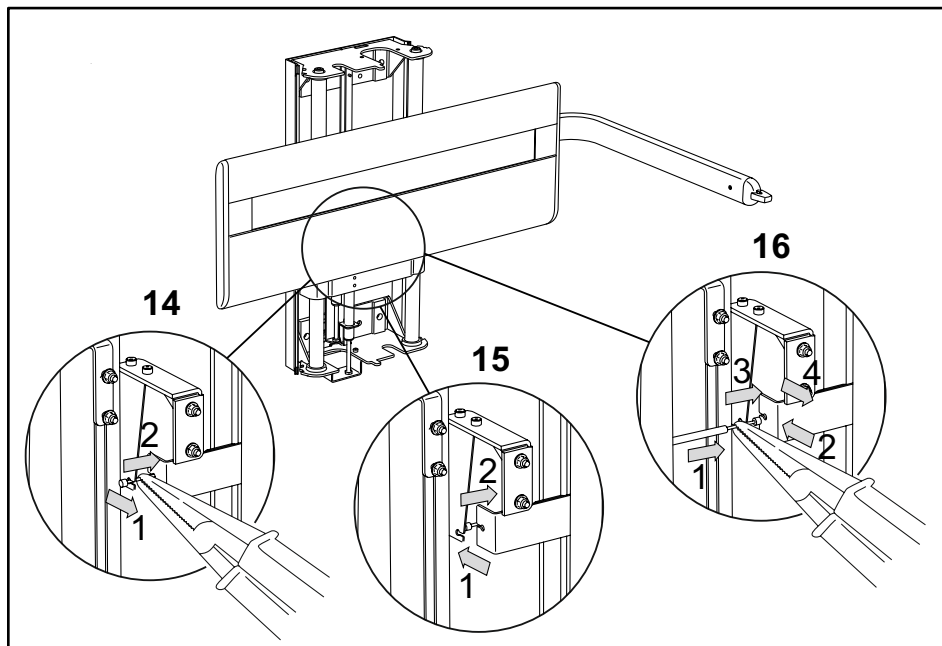
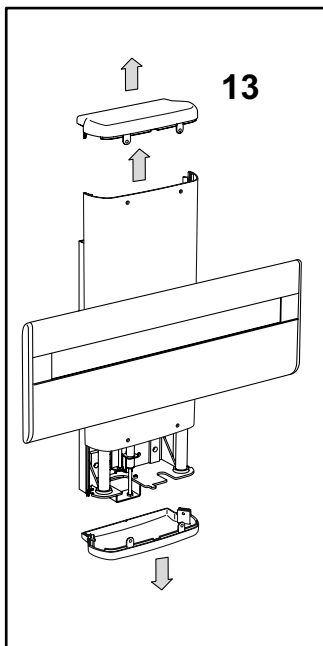
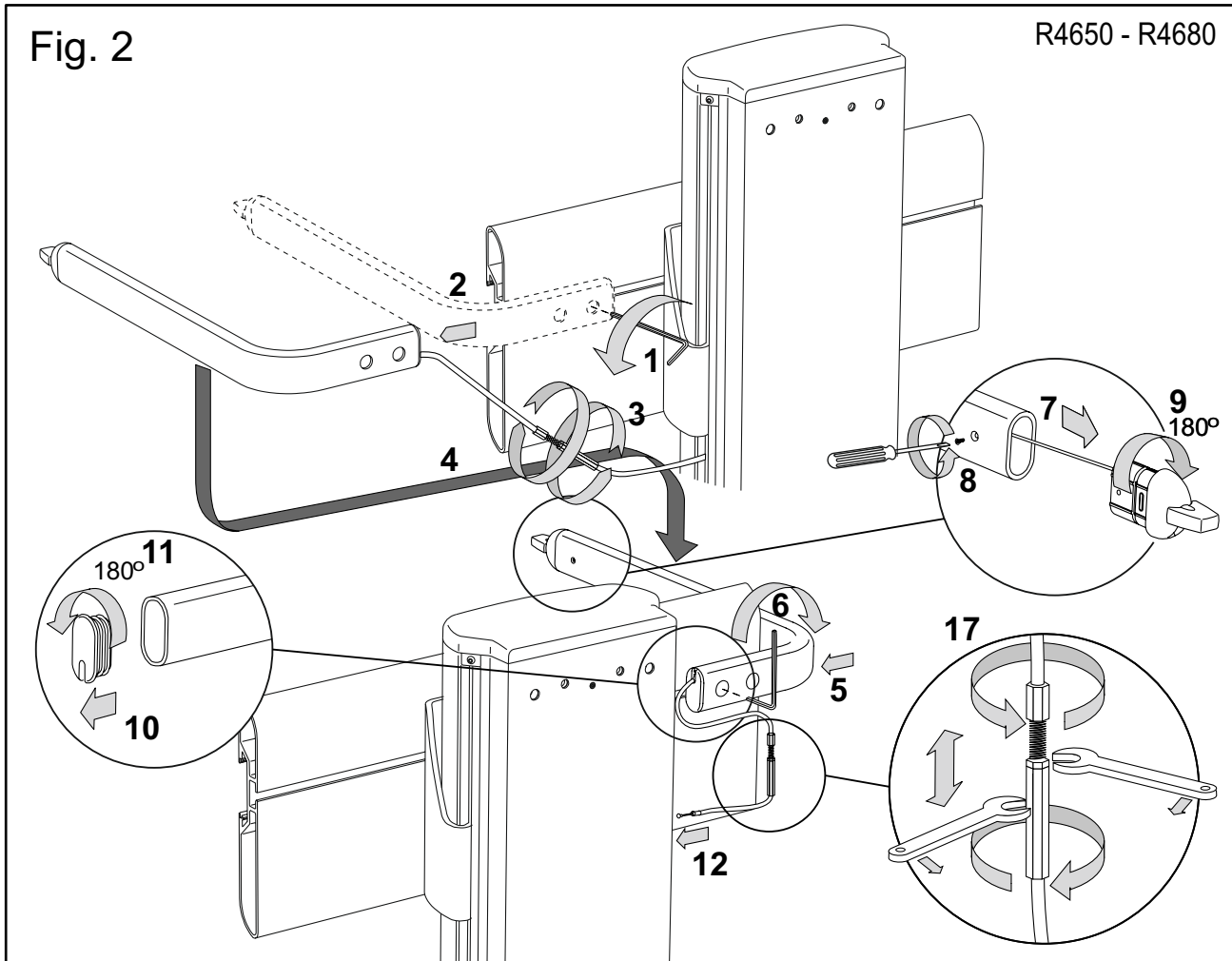




Ret til ændringer forbeholdes. Recht auf Änderungen sind vorbehalten. Subject to alteration without further notice. Nous nous réservons le droit d'apporter toutes modifications pour l'amélioration de nos produits sans préavis. Wijzigingen voorbehouden. Salvo variaciones. Salvo variazioni. Rätten till ändringar förbehålles. Vi förbehåller oss rätt till ändringar. Kaikki oikeudet muutoksiin pidätetään. Rettur til breytinga áskilinn. Reservado o direito de fazer modificações sem prévio. Επιφυλασσομένα για εκτινωτικά γάθη, μικές τεχνικές αλλαγές και παρεκκλίσεις μοντέλων.

Ret til ændringer forbeholdes. Recht auf Änderungen sind vorbehalten. Subject to alteration without further notice.  
 Nous nous réservons le droit d'apporter toutes modifications pour l'amélioration de nos produits sans préavis.  
 Wijzigingen voorbehouden. Salvo variaciones. Salvo variazioni. Rätten till ändringar förbehålles. Vi förbeholder oss rett til endringer.  
 Kaikki oikeudet muutoksiin pidätään Rettur til breytinga áskilinn. Reservado o direito de fazer modificações sem prévio  
 Επιφύλασσόμεθα για εκτιμησιμικά γόθη, μικές τεχνικές αλλαγές και παρεκκλίσεις μόντελου





Ret til ændringer forbeholdes. Recht auf Änderungen sind vorbehalten. Subject to alteration without further notice. Nous nous réservons le droit d'apporter toutes modifications pour l'amélioration de nos produits sans préavis. Wijzigingen voorbehouden. Salvo variaciones. Salvo variaciones. Rätten till ändringar förbehålles. Vi förbehåller oss rätt till ändringar. Kaikki oikeudet muutoksiin pidätetään. Rettur til breytinga áskilinn. Reservado o direito de fazer modificações sem prévio. Επιφυλασσομένα για εκτινωτικά γάθη, μικές τεχνικές αλλαγές και παρεκκλίσεις μοντέλων.

**(DK)** Vedligeholdelse, rengøring

Anvend kun alm. sæbevand (undgå slibende, ætsende og klorholdige rengøringsmidler).

**(D)** Reinigungs- und Gebrauchsanleitung

Nur normale Seifenlauge verwenden (keine schleifenden, ätzenden oder chlorhaltigen Reinigungsmittel).

**(GB)** Maintenance, cleaning

Use only regular soap water (avoid cleaners which polish, corrode or contain chlorine).

**(F)** Entretien, nettoyage

N'utiliser que de l'eau savonneuse ordinaire (éviter les produits de nettoyage abrasifs, corrosifs et javellisés).

**(NL)** Onderhoud, reiniging

Gebruik alleen normale huishoudelijke schoonmaakmiddelen (geen schurende, etsende of chloorhoudende middelen).

**(S)** Rengöring och underhåll

Använd endast vanligt såpvatten (undvik slipande, frätande och klorhaltiga rengöringsmedel).

**(N)** Vedlikehold, rengjøring

Bruk bare vanlig såpevann (unngå slibende, etsende og klorholdige rengjøringsmidler).

**(E)** Mantenimiento, limpieza

Utilice únicamente agua y jabón neutro (evite el uso de detergentes abrillantadores, corrosivos o que contengan clorina).

**(FIN)** Hoito, puhdistus

Käytä vain tavallista saippuavettä (hiovia, syövyttäviä ja klooripitoisia puhdistusaineita on vältettävä).

**(I)** Manutenzione, pulizia

Usare solo acqua con sapone comune (evitare i detergenti contenenti agenti lucidanti, corrosivi o cloro).

**(IS)** Vi hald og rif

Noti a eins venjulegt sápuvatn (for ist a nota kornótt, ætandi og klórkennd vottaefni).

**(P)** Manutenção, limpeza

Utilize apenas água com sabão (evite produtos de limpeza que façam polir, corroer ou que contenham cloro).

**(GR)** Συντήρηση καθαρισμός

Χρησιμοποιήστε μόνο σαπουνόνερο (αποφύγετε καθαριστικά τα οποία γυαλίζουν διαβρώνουν ήτεριέχουν).

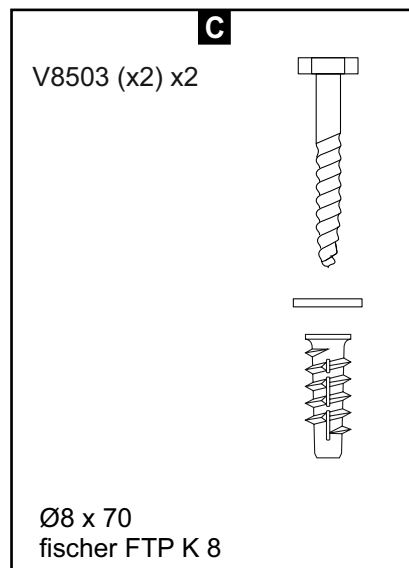
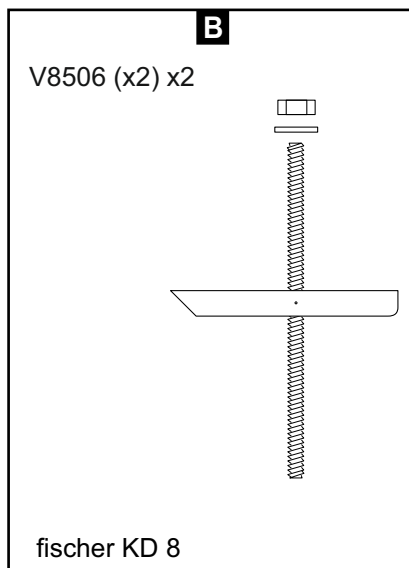
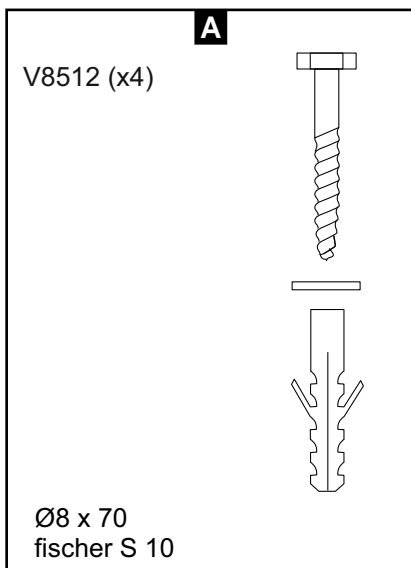
Ret til ændringer forbeholdes. Recht auf Änderungen sind vorbehalten. Subject to alteration without further notice.  
Nous nous réservons le droit d'apporter toutes modifications pour l'amélioration de nos produits sans préavis.  
Wijzigingen voorbehouden. Salvo variaciones. Salvo variazioni. Rätten till ändringar förbehålles. Vi förbeholder oss rätt til ändringer.  
Kaikki oikeudet muutoksiin pidätetään. Rettur til breytinga áskilinn. Reservado o direito de fazer modificações sem prévio.  
Επιφυλασσόμεθα για εκτιμησιμικά γόθη, μικές τεχνικές αλλαγές και παρεκκλίσεις μόντελου.



<b>DK</b>	<b>Murstensvægge</b> (massiv mursten eller hulsten) >Mz12 eller >Hz12	<b>2"x1,5" lægte, 22 mm krydsfiner</b> eller lign.	<b>2x12,5 mm gipsplader</b> eller lign.	<b>Gasbetonvægge</b> > G2	<b>Betonvægge</b> > B15
<b>D</b>	<b>Backsteinwände</b> (Vollstein oder Lochsteinen) >Mz12 oder >Hz12	<b>2"x1,5" Latten, 22 mm Sperrholz</b> oder desgl.	<b>2x12,5 mm Gipsplatten</b> oder desgl.	<b>Gasbetonwände</b> > G2	<b>Betonwände</b> > B15
<b>GB</b>	<b>Brick walls</b> (solid brick or hollow brick) >Mz12 or >Hz12	<b>2"x1,5" studs, 22 mm plywood</b> or equivalent	<b>2x12,5 mm plasterboard</b> or equivalent	<b>Aerated concrete walls</b> > G2	<b>Concrete walls</b> > B15
<b>F</b>	<b>Murs de brique</b> (brique pleine ou brique alvéolaire) >Mz12 ou >Hz12	<b>2"x1,5" lattes, 22 mm contre-plaqué</b> ou similaire	<b>2x12,5 mm plaque de plâtre</b> ou similaire	<b>Murs de béton cellulaire</b> > G2	<b>Murs de béton</b> > B15
<b>NL</b>	<b>Gemetselde wanden</b> (bakstenen of holle stenen) > Mz12 of > Hz12	<b>2"x1,5" rachel, 22 mm multiplex</b> o.i.d.	<b>2x12,5 mm gipsplaten</b>	<b>Gasbetonwanden</b> > G2	<b>Betonwanden</b> > B15
<b>E</b>	<b>Paredes de ladrillo</b> (ladrillo macizo o ladrillo hueco) >Mz12 o >Hz12	<b>Puntales de 2"x1,5", madera contrachapada de 22 mm</b> o similar	<b>2x12,5 mm recubrimi- entos de placas de fibra yeso, yeso-cartón, o similar</b>	<b>Paredes de hormigón poroso &gt; G2</b>	<b>Paredes de hormigón</b> > B15
<b>I</b>	<b>Muri in mattoni</b> (mattoni pieni o forati) >Mz12 o >Hz12	<b>2"x1,5" assicelle, 22 mm legno compensato</b> o similari	<b>2x12,5 mm lastre di gesso</b> o similari	<b>Muri in calcestruzzo areato &gt; G2</b>	<b>Muri in calcestruzzo</b> > B15
<b>S</b>	<b>Tegelväggar</b> (massiv tegel eller med hål) > Mz12 eller > Hz12	<b>2" x 1,5" läkt, 22 mm plywood</b> eller motsvarande	<b>2 x 12,5 mm gipsskiva</b> eller liknande	<b>Väggar av lättbetong &gt; G2</b>	<b>Betongväggar</b> > B15
<b>N</b>	<b>Murstensvegger</b> (massiv murstein eller hulstein) > Mz12 eller > Hz12	<b>2" x 1,5" leker, 22 mm kryssfinér</b> eller lign.	<b>2 x 12,5 mm gipsplater</b> eller lign.	<b>Gassbetongvegger</b> > G2	<b>Betongvegger</b> > B15
<b>FIN</b>	<b>Tiiliseinä</b> (massiivinen tai onnto tiili) > Mz12 tai > Hz12	<b>2" x 1,5" tukipuu, 22 mm:n ristivaneri</b> tmv.	<b>2 x 12,5 mm:n kipsilevy</b> tmv.	<b>Kevytbetoniseinät</b> > G2	<b>Betoniseinät</b> > B15
<b>IS</b>	<b>Múrsteinsveggir</b> (gegnheill múrsteinn eða holsteinn) >Mz12 eða >Hz12	<b>2"x1,5" listi 22 mm krossvið úr</b> eð aþh.	<b>2x12,5 mm gipsplötur</b> eð aþh.	<b>Léttsteypuveggur</b> > G2	<b>Steinsteypuveggur</b> > B15
<b>P</b>	<b>Paredes de tijolo</b> (tijolo maciço ou furado) > Mz12 ou > Hz12	<b>Prumos de 2" x 1,5" mm, contraplacado de 22 mm</b> ou equivalente	<b>Placas de gesso de 2 x 12,5 mm</b> ou equivalente	<b>Paredes de betão celular &gt; G2</b>	<b>Paredes de betão</b> > B15
<b>GR</b>	<b>Τοίχος από τούβλα</b> (ονυπιαγή ή μη) > Mz12 ή > Hz12	<b>2" X 1,5" κοχλίας 22 mm κόντρα πλακέ</b> ή κάτι παρόμοιο	<b>2 X 12,5 mm γυψοσανίδα</b> ή κάτι παρόμοιο	<b>Τοίχος, μπετόν πορώδες &gt;G2</b>	<b>Τοίχος από μπετόν</b> > B15

<b>R4650</b>	<b>A ✓</b>	<b>A ✓</b>	<b>B</b>	<b>C</b>	<b>A ✓</b>
--------------	------------	------------	----------	----------	------------

- ✓ Medsendes produktet • Liegt dem Produkt bei • Included with the product • Fournie avec le produit  
Wordt met het product mee gezonden • Incluido con el producto • Allegato al prodotto • Produkten skickas med • Følger med produktet  
Lähetetään tuotteen mukana • Fylgi vörunni • Envia-se anexo ao produto • Συνοδεύει το προϊόν
- ✗ Ikke muligt • Nicht möglich • Not possible • Impossible • Niet mogelijk • Imposible • Impossible • Ej muligt • Ikke mulig • Ei mahdollinen  
Ekki mögulegt • Não possível • Αδύνατον



Kun vejledende • Nur richtungsweisend • Guidelines only • Le guide n'a qu'une valeur indicative • Niet te beoordelen  
Solamente a título indicativo • Solamente a título indicativo • Endast anvisning • Kun veiledende • Vain ohjeellinen  
Aðeins til leiðbeinandi • Aðeins til leiðbeinandi Apenas • linhas de orientação • Μόνο βοηθητικές γραμμές.

Ret til ændringer forbeholdes. Recht auf Änderungen sind vorbehalten. Subject to alteration without further notice.  
Nous nous réservons le droit d'apporter toutes modifications pour l'amélioration de nos produits sans préavis.  
Wijzigingen voorbehouden. Salvo variaciones. Salvo variaciones. Rätten till ändringar förbehålles. Vi förbehåller oss rätt till ändringar.  
Kaikki oikeudet muutoksiin pidätetään. Return til breytninga áskiliinn. Reservado o direito de fazer modificações sem prévio  
Επιφυλασσόμεθα για εκτινωτικά γάθη, μικές τεχνικές αλλαγές και παρεκκλίσεις μοντέλων.