

# Produktdatablad

Specifikationer



## Harmony nødstopshoved i metal med Ø30 mm paddehoved i rød farve og træk for at frigøre

El-nr.: 7517909927 ZB4BT844

EAN-nr : 3389119048040

### Egenskaber

Produktserie	Harmony XB4
Produkttype	Hoved til nødstop
Enheds forkortelse	ZB4
Materiale og farve på frontring	Forkromet metal
Montagediameter	22 mm
Mindst mulige salgsantal	1
Form på hoved	Rundt
Betjeningsprofil	aktivering med mekanisk låsning
Nulstil	Tryk-træk Rød Paddetryk Ø 30 mm, Uden mærkning
Hovedtype	Standard

### Produktinformationer

Bredde	30 mm
Højde	30 mm
Dybde	56 mm
Vægt	0,078 kg
Modstandsdygtighed overfor højtryksrensning	7000000 Pa ved 55 °C, distance : 0.1 m
Mekanisk holdbarhed	300000 kredsløb
Kode for elektrisk sammensætning	C7 til <4 kontakter benytter enkelt blokke i Montering forfra C8 til <4 kontakter benytter enkelt og dobbelt blokke i Montering forfra C11 til <3 kontakter benytter enkelt blokke i Montering forfra C15 til <1 kontakter benytter enkelt blokke i Montering forfra C10 til <4 kontakter benytter enkelt og dobbelt blokke i Montering forfra
Præsentation af enhed	Som løsdele

### Miljø

Beskyttelsesbehandling	TH
Omgivelsestemperatur ved opbevaring	-40...70 °C
Omgivelsestemperatur under drift	-40...70 °C

<b>Beskyttelsesklasse</b>	Klasse I i henhold til IEC 61140
<b>IP kapslingsklasse</b>	IP66 i henhold til IEC 60529 IP67 IP69 IP69K
<b>NEMA kapslingsklasse</b>	NEMA 13 NEMA 4X Nema 4 NEMA 12  IK06 i henhold til IEC 50102
<b>Standarder</b>	GB 14048.5 UL 508 CSA C22.2 No 14 EN/IEC 60947-5-1 EN/IEC 60947-1 EN/ISO 13850 EN/IEC 60947-5-5 IEC 60364-5-53 JIS C8201-5-1 EN/IEC 60947-5-4 JIS C8201-1
<b>Produktcertificeringer</b>	UL listet DNV CSA BV LROS (Lloyds register of shipping) GL
<b>Vibrationsmodstand</b>	5 gn (f= 2...500 Hz) i henhold til IEC 60068-2-6
<b>Modstandsdygtighed overfor stød</b>	30 gn (varighed = 18 milisekund) til Halv sinusbølge acceleration i henhold til IEC 60068-2-27 50 gn (varighed = 11 milisekund) til Halv sinusbølge acceleration i henhold til IEC 60068-2-27

## Forpakkingsinformation

<b>Enhedstype af pakke 1</b>	PCE
<b>Antal enheder i pakke 1</b>	1
<b>Pakke 1 Højde</b>	9,0 cm
<b>Pakke 1 Længde</b>	5,5 cm
<b>Package 1 Length</b>	4,4 cm
<b>Pakke 1 Vægt</b>	72,0 g
<b>Enhedstype af pakke 2</b>	S02
<b>Antal enheder i pakke 2</b>	42
<b>Pakke 2 Højde</b>	15,0 cm
<b>Pakke 2 Bredde</b>	30,0 cm
<b>Pakke 2 Længde</b>	40,0 cm
<b>Pakke 2 Vægt</b>	3,408 kg

## Bæredygtighed

<b>Bæredygtighed</b>	Green Premium-produkt
<b>REACH-regulering</b>	<a href="#">REACH-erklæring</a>
<b>REACH uden SVHC</b>	Ja
<b>EU RoHS-direktiv</b>	Proaktiv overensstemmelse (produkt ikke omfattet af EU RoHS) <a href="#">EU RoHS-erklæring</a>
<b>Uden giftige tungmetaller</b>	Ja
<b>Kviksølvfri</b>	Ja
<b>Kina RoHS-regulering</b>	<a href="#">Kina RoHS-erklæring</a>
<b>Oplysninger om RoHS-undtagelse</b>	Ja

---

Miljømæssige oplysninger

[Miljøprofil for produkt](#)

---

Cirkularitetsprofil

[Oplysninger om udtjent udstyr](#)

---

## Garanti

Garanti

18 months

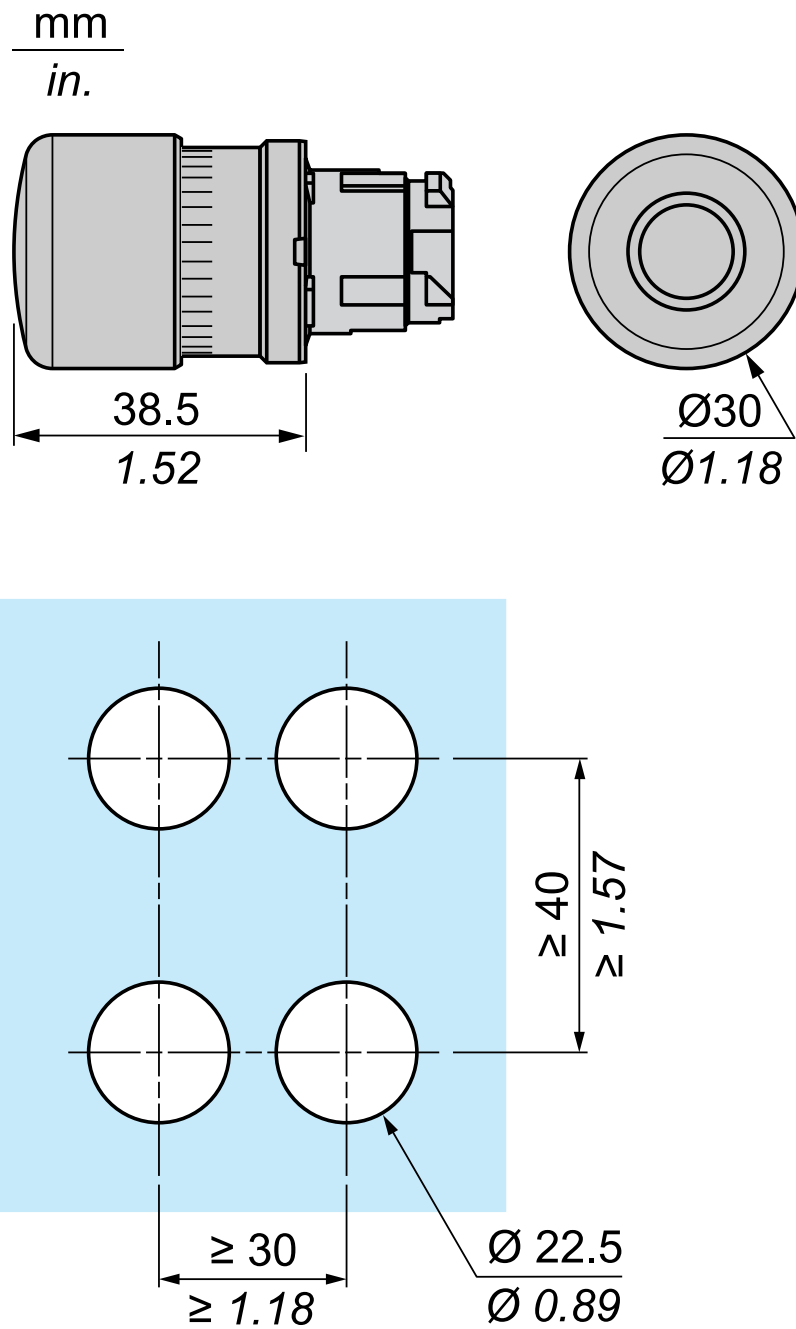
---

## samhandelsbetingelser DK

Lagerkode

Ikke på lager

Mål



Anbefalede udskiftninger