

# Produktdatablad

Specifikationer



## Harmony drejeregreb i metal med et kort sort greb med 3 faste positioner

El-nr.: 7517803670 ZB4BD3

EAN-nr : 3389110888966

### Egenskaber

Produktserie	Harmony XB4
Produkttype	Hoved til drejefafbryder
Enheds forkortelse	ZB4
Materiale og farve på frontring	Forkromet metal
Montagediameter	22 mm
Hovedtype	Standard
Mindst mulige salgsantal	1
Form på hoved	Rundt
Betjeningsprofil	faste positioner Sort Kort drejeregreb
Antal positioner	3 positioner +/- 45°

### Produktinformationer

Bredde	29 mm
Højde	29 mm
Dybde	44 mm
Vægt	0,04 kg
Modstandsdygtighed overfor højtryksrensning	7000000 Pa ved 55 °C, distance : 0.1 m
Mekanisk holdbarhed	1000000 kredsløb
Kode for elektrisk sammensætning	C3 til <6 kontakter benytter enkelt blokke i Montering forfra C4 til <6 kontakter benytter enkelt og dobbelt blokke i Montering forfra C5 til <5 kontakter benytter enkelt blokke i Montering forfra C6 til <5 kontakter benytter enkelt og dobbelt blokke i Montering forfra C7 til <4 kontakter benytter enkelt blokke i Montering forfra C8 til <4 kontakter benytter enkelt og dobbelt blokke i Montering forfra C11 til <3 kontakter benytter enkelt blokke i Montering forfra
Præsentation af enhed	Som løsdele

### Miljø

Beskyttelsesbehandling	TH
Omgivelsestemperatur ved opbevaring	-40...70 °C

<b>Omgivelsestemperatur under drift</b>	-40...70 °C
<b>Overspændingskategori</b>	Klasse I i henhold til IEC 60536
<b>IP kapslingsklasse</b>	IP67 i henhold til IEC 60529 IP69 IP69K
<b>NEMA kapslingsklasse</b>	NEMA 13 NEMA 4X  IK06 i henhold til IEC 50102
<b>Standarder</b>	EN/IEC 60947-5-5 EN/IEC 60947-1 UL 508 CSA C22.2 No 14 EN/IEC 60947-5-4 EN/IEC 60947-5-1 JIS C8201-5-1 JIS C8201-1
<b>Produktcertificeringer</b>	LROS (Lloyds register of shipping) DNV GL BV UL listet CSA
<b>Vibrationsmodstand</b>	5 gn (f= 2...500 Hz) i henhold til IEC 60068-2-6
<b>Modstandsdygtighed overfor stød</b>	30 gn (varighed = 18 milisekund) til Halv sinusbølge acceleration i henhold til IEC 60068-2-27 50 gn (varighed = 11 milisekund) til Halv sinusbølge acceleration i henhold til IEC 60068-2-27

## Forpakkingsinformation

<b>Enhedstype af pakke 1</b>	PCE
<b>Antal enheder i pakke 1</b>	1
<b>Pakke 1 Højde</b>	3,600 cm
<b>Pakke 1 Længde</b>	5,300 cm
<b>Package 1 Length</b>	5,300 cm
<b>Pakke 1 Vægt</b>	44,000 g
<b>Enhedstype af pakke 2</b>	BB1
<b>Antal enheder i pakke 2</b>	5
<b>Pakke 2 Højde</b>	5,000 cm
<b>Pakke 2 Bredde</b>	3,400 cm
<b>Pakke 2 Længde</b>	26,500 cm
<b>Pakke 2 Vægt</b>	222,000 g
<b>Enhedstype af pakke 3</b>	S03
<b>Antal enheder i pakke 3</b>	250
<b>Pakke 3 Højde</b>	30,000 cm
<b>Pakke 3 Bredde</b>	30,000 cm
<b>Pakke 3 Længde</b>	40,000 cm
<b>Pakke 3 Vægt</b>	11,686 kg

## Bæredygtighed

<b>Bæredygtighed</b>	Green Premium-produkt
<b>REACH-regulering</b>	<a href="#">REACH-erklæring</a>
<b>REACH uden SVHC</b>	Ja
<b>EU RoHS-direktiv</b>	Proaktiv overensstemmelse (produkt ikke omfattet af EU RoHS) <a href="#">EU RoHS-erklæring</a>

---

Uden giftige tungmetaller	Ja
Kviksølvfri	Ja
Kina RoHS-regulering	<a href="#">Kina RoHS-erklæring</a>
Oplysninger om RoHS-undtagelse	Ja
Miljømæssige oplysninger	<a href="#">Miljøprofil for produkt</a>
Cirkularitetsprofil	<a href="#">Oplysninger om udtjent udstyr</a>

## Garanti

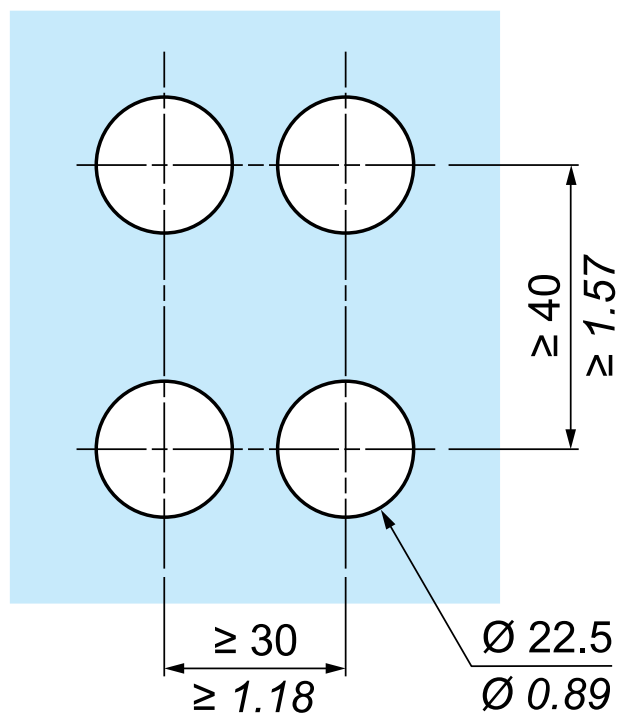
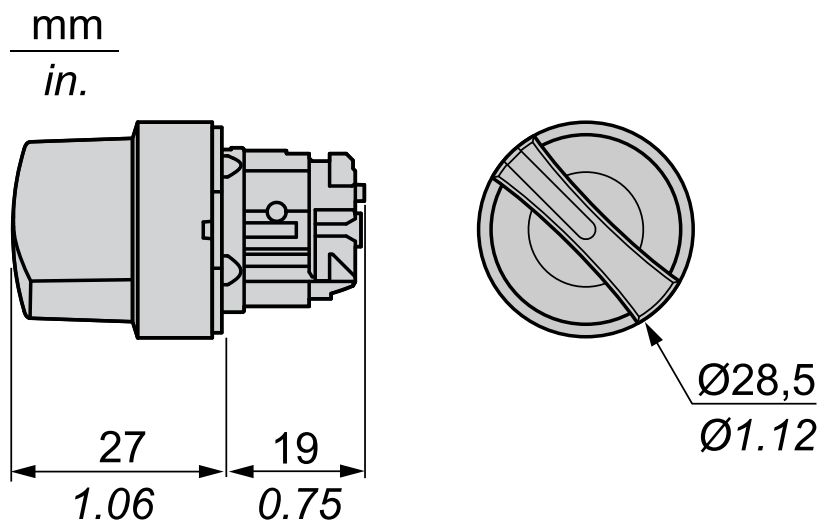
---

Garanti	18 months
---------	-----------

## samhandelsbetingelser DK

---

Lagerkode	På lager
-----------	----------



Anbefalede udskiftninger