

Produktdatablad

Specifikationer



Harmony trykknaphoved i metal med fjeder-retur og plan trykflade i sort farve

El-nr.: 7517803104 ZB4BA2

EAN-nr : 3389110887464

Egenskaber

Produktserie	Harmony XB4
Produkttype	Hoved til trykknop
Enheds forkortelse	ZB4
Materiale og farve på frontring	Forkromet metal
Montagediameter	22 mm
Mindst mulige salgsantal	1
Hovedtype	Standard
Form på hoved	Rundt
Betjeningsprofil	fjeder-retur Sort Plan, Uden mærkning

Produktinformationer

Bredde	29 mm
Højde	29 mm
Dybde	28 mm
Mekanisk holdbarhed	10000000 kredsløb
Kode for elektrisk sammensætning	C1 til <9 kontakter benytter enkelt blokke i Montering forfra C2 til <9 kontakter benytter enkelt og dobbelt blokke i Montering forfra C11 til <3 kontakter benytter enkelt blokke i Montering forfra C15 til <1 kontakter benytter enkelt blokke i Montering forfra
Præsentation af enhed	Som løsdele

Miljø

Beskyttelsesbehandling	TH
Omgivelsestemperatur ved opbevaring	-40...70 °C
Omgivelsestemperatur under drift	-40...70 °C
Overspændingskategori	Klasse I i henhold til IEC 60536
IP kapslingsklasse	IP66 i henhold til IEC 60529 IP67 IP69 IP69K
NEMA kapslingsklasse	NEMA 13

NEMA 4X

IK06 i henhold til IEC 50102

Standarder	UL 508 CSA C22.2 No 14 EN/IEC 60947-5-1 EN/IEC 60947-5-4 EN/IEC 60947-5-5 JIS C8201-5-1 EN/IEC 60947-1 JIS C8201-1
Produktcertificeringer	DNV CSA UL listet GL LROS (Lloyds register of shipping) BV
Vibrationsmodstand	5 gn (f= 2...500 Hz) i henhold til IEC 60068-2-6
Modstandsdygtighed overfor stød	30 gn (varighed = 18 milisekund) til Halv sinusbølge acceleration i henhold til IEC 60068-2-27 50 gn (varighed = 11 milisekund) til Halv sinusbølge acceleration i henhold til IEC 60068-2-27

Forpakkingsinformation

Enhedstype af pakke 1	PCE
Antal enheder i pakke 1	1
Pakke 1 Højde	4,500 cm
Pakke 1 Længde	3,400 cm
Package 1 Length	5,400 cm
Pakke 1 Vægt	28,000 g
Enhedstype af pakke 2	BB1
Antal enheder i pakke 2	5
Pakke 2 Højde	4,500 cm
Pakke 2 Bredde	3,400 cm
Pakke 2 Længde	26,500 cm
Pakke 2 Vægt	142,000 g
Enhedstype af pakke 3	S03
Antal enheder i pakke 3	300
Pakke 3 Højde	30 cm
Pakke 3 Bredde	30 cm
Pakke 3 Længde	40 cm
Pakke 3 Vægt	8,950 kg

Bæredygtighed

Bæredygtighed	Green Premium-produkt
REACH-regulering	REACH-erklæring
REACH uden SVHC	Ja
EU RoHS-direktiv	Proaktiv overensstemmelse (produkt ikke omfattet af EU RoHS) EU RoHS-erklæring
Uden giftige tungmetaller	Ja
Kviksølvfri	Ja
Kina RoHS-regulering	Kina RoHS-erklæring
Oplysninger om RoHS-undtagelse	Ja

Miljømæssige oplysninger

[Miljøprofil for produkt](#)

Cirkularitetsprofil

[Oplysninger om udtjent udstyr](#)

Garanti

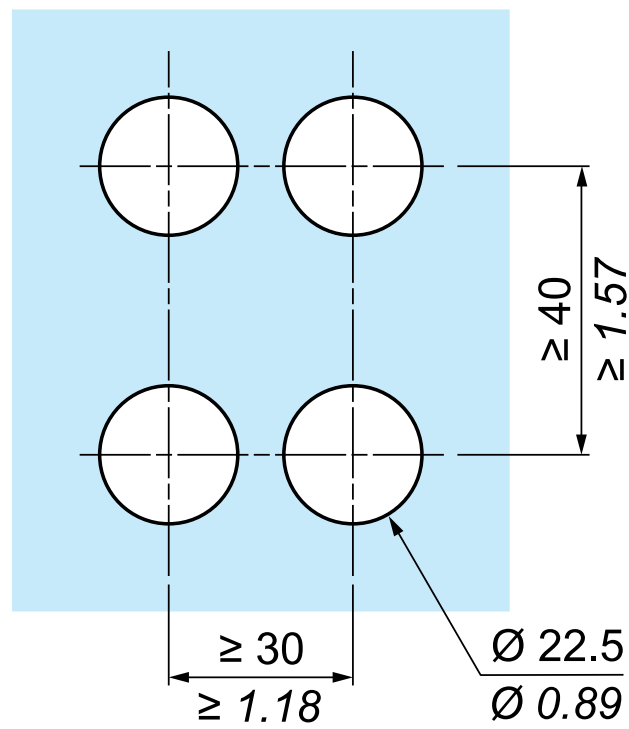
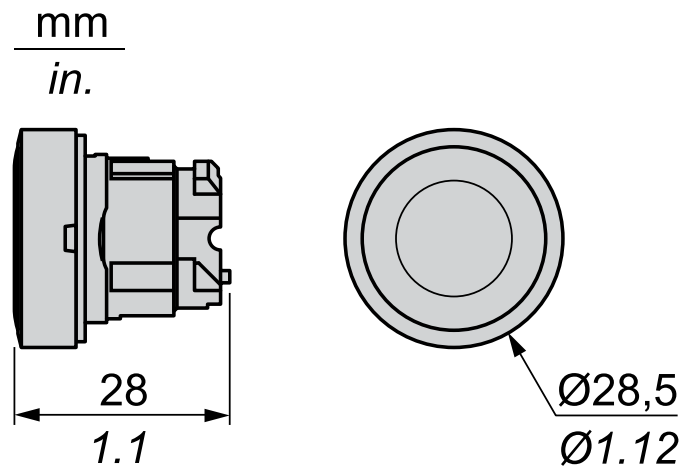
Garanti

18 months

samhandelsbetingelser DK

Lagerkode

På lager



Anbefalede udskiftninger