

Produktdatablad

Specifikationer



Harmony kontaktkrop i metal bestående af 1xNO +1xNC kontaktelementer med skrueterminaler

EI-nr.: 7517807773 ZB4BZ105

EAN-nr : 3389110889413

Egenskaber

Produktserie	Harmony XB4
Produkttype	Komplet krop med kontaktelementer
Enheds forkortelse	ZB4
Materiale på fastgørelseskrop	Zamak
Mindst mulige salgsantal	1
Hovedtype	Standard
Kontakttype og sammensætning	1 NO + 1 NC
Kontaktbetjening	Langsom bryde
Klemrækketype	Enkelt
Sammensætning	Fastgørelseskrave Krop
Tilslutningsklemmer	Skrueklemmer, $\leq 2 \times 1.5 \text{ mm}^2$ Med kabeltylle i henhold til EN 60947-1 Skrueklemmer, $> 1 \times 0.22 \text{ mm}^2$ Uden kabeltylle i henhold til EN 60947-1

Produktinformationer

Bredde	30 mm
Højde	47 mm
Dybde	37 mm
Klemmenavn ISO n°1	(11-12)NC
Vægt	0,062 kg
Kontaktbrug	Standard kontakter
Positiv åbning	Med i henhold til EN/IEC 60947-5-1 appendix K
Arbejdsbevægelse	1,5 mm (NC skiftende elektrisk tilstand) 2,6 mm (NO skiftende elektrisk tilstand) 4,3 mm (total vandring)
Arbejdsmoment	0,05 N.m NO skiftende elektrisk tilstand
Mekanisk holdbarhed	5000000 kredsløb
Tilspændingsmoment	0,8...1,2 N.m i henhold til EN 60947-1
Skruerhovedtype	Stjerne kompatibel med Philips nr 1 skruetrækker Stjerne kompatibel med Pozidriv Nr 1 skruetrækker Slidset kompatibel med Flad 4 mm skruetrækker Slidset kompatibel med Flad 5.5 mm skruetrækker

Kontaktmateriale	Sølv belagt (Ag/Ni)
Kortslutningsbeskyttelse	10 A holder til sikring type gG i henhold til EN/IEC 60947-5-1
Traditionel udendørs termisk strøm [Ith]	10 A i henhold til EN/IEC 60947-5-1
Isolationsspænding [Ui]	600 V (forureningsgrad 3) i henhold til EN 60947-1
Impulsmodstandsspænding [Uimp]	6 kV i henhold til EN 60947-1
Nominelt strømforbrug [Ie]	3 A ved 240 V, AC-15, A600 i henhold til EN/IEC 60947-5-1 6 A ved 120 V, AC-15, A600 i henhold til EN/IEC 60947-5-1 0,1 A ved 600 V, DC-13, Q600 i henhold til EN/IEC 60947-5-1 0,27 A ved 250 V, DC-13, Q600 i henhold til EN/IEC 60947-5-1 0,55 A ved 125 V, DC-13, Q600 i henhold til EN/IEC 60947-5-1 1,2 A ved 600 V, AC-15, A600 i henhold til EN/IEC 60947-5-1
Elektrisk holdbarhed	10000000 kredsløb, AC-15, 2 A ved 230 V, betjeningssts <3600 cyc/h, belastningsfaktor: 0,5 i henhold til EN/IEC 60947-5-1 appendix C 10000000 kredsløb, AC-15, 3 A ved 120 V, betjeningssts <3600 cyc/h, belastningsfaktor: 0,5 i henhold til EN/IEC 60947-5-1 appendix C 10000000 kredsløb, AC-15, 4 A ved 24 V, betjeningssts <3600 cyc/h, belastningsfaktor: 0,5 i henhold til EN/IEC 60947-5-1 appendix C 10000000 kredsløb, DC-13, 0,2 A ved 110 V, betjeningssts <3600 cyc/h, belastningsfaktor: 0,5 i henhold til EN/IEC 60947-5-1 appendix C 10000000 kredsløb, DC-13, 0,5 A ved 24 V, betjeningssts <3600 cyc/h, belastningsfaktor: 0,5 i henhold til EN/IEC 60947-5-1 appendix C
Elektrisk driftsikkerhed	$\Lambda < 10\exp(-6)$ ved 5 V, 1 mA i rene omgivelser i henhold til EN/IEC 60947-5-4 $\Lambda < 10\exp(-8)$ ved 17 V, 5 mA i rene omgivelser i henhold til EN/IEC 60947-5-4
Præsentation af enhed	Som hoved og krop

Miljø

Beskyttelsesbehandling	TH
Omgivelsestemperatur ved opbevaring	-40...70 °C
Omgivelsestemperatur under drift	-40...70 °C
IP kapslingsklasse	IP20 i henhold til IEC 60529
Standarder	EN/IEC 60947-1 JIS C8201-5-1 EN/IEC 60947-5-1 CSA C22.2 No 14 EN/IEC 60947-5-5 UL 508 EN/IEC 60947-5-4 JIS C8201-1
Produktcertificeringer	GL DNV LROS (Lloyds register of shipping) CSA BV UL
Vibrationsmodstand	5 gn (f= 2...500 Hz) i henhold til IEC 60068-2-6
Modstandsdygtighed overfor stød	30 gn (varighed = 18 milisekund) til Halv sinusbølge acceleration i henhold til IEC 60068-2-27 50 gn (varighed = 11 milisekund) til Halv sinusbølge acceleration i henhold til IEC 60068-2-27

Forpakkingsinformation

Enhedstype af pakke 1	PCE
Antal enheder i pakke 1	1
Pakke 1 Højde	4,400 cm
Pakke 1 Længde	3,400 cm
Package 1 Length	5,400 cm
Pakke 1 Vægt	61,000 g
Enhedstype af pakke 2	BB1

Antal enheder i pakke 2	5
Pakke 2 Højde	4,400 cm
Pakke 2 Bredde	3,400 cm
Pakke 2 Længde	26,500 cm
Pakke 2 Vægt	305,000 g
Enhedstype af pakke 3	S03
Antal enheder i pakke 3	200
Pakke 3 Højde	30 cm
Pakke 3 Bredde	30 cm
Pakke 3 Længde	40 cm
Pakke 3 Vægt	12,752 kg

Bæredygtighed

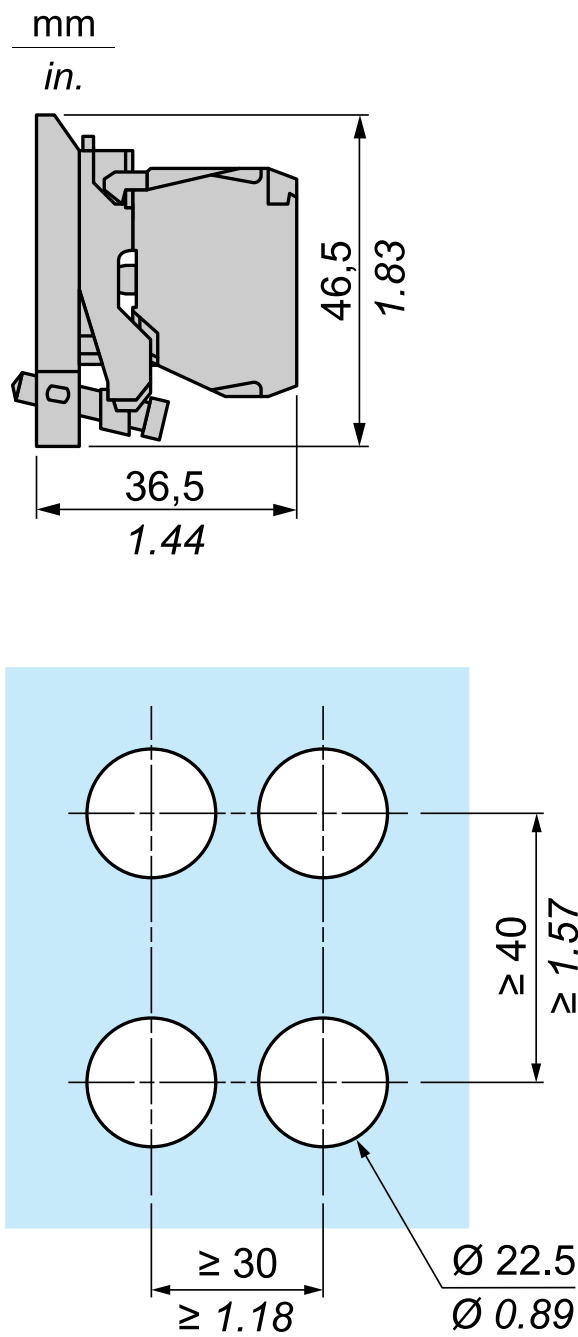
Bæredygtighed	Green Premium-produkt
REACH-regulering	REACH-erklæring
REACH uden SVHC	Ja
EU RoHS-direktiv	Proaktiv overensstemmelse (produkt ikke omfattet af EU RoHS) EU RoHS-erklæring
Uden giftige tungmetaller	Ja
Kviksølvfri	Ja
Kina RoHS-regulering	Kina RoHS-erklæring
Oplysninger om RoHS-undtagelse	Ja
Miljømæssige oplysninger	Miljøprofil for produkt
Cirkularitetsprofil	Oplysninger om udtjent udstyr
WEEE	Produktet skal bortskaffes på et marked i den europæiske union i henhold til specifik affaldsindsamling og må aldrig bortskaffes sammen med husholdningsaffald.

Garanti

Garanti	18 months
---------	-----------

samhandelsbetingelser DK

Lagerkode	På lager
-----------	----------



Anbefalede udskiftninger