

Produktdatablad

Specifikationer



Harmony kontaktkrop i metal bestående af 2xNC kontaktelementer med skrueterminaler

El-nr.: 7517807757 ZB4BZ104

EAN-nr : 3389110889406

Egenskaber

| | |
|-------------------------------|--|
| Produktserie | Harmony XB4 |
| Produkttype | Komplet krop med kontaktelementer |
| Enheds forkortelse | ZB4 |
| Materiale på fastgørelseskrop | Zamak |
| Mindst mulige salgsantal | 1 |
| Hovedtype | Standard |
| Kontakttype og sammensætning | 2 NC |
| Kontaktbetjening | Langsom bryde |
| Klemrækketype | Enkelt |
| Sammensætning | Krop Fastgørelseskrave |
| Tilslutningsklemmer | Skrueklemmer, $\leq 2 \times 1.5 \text{ mm}^2$ Med kabeltylle i henhold til EN 60947-1 Skrueklemmer, $\geq 1 \times 0.22 \text{ mm}^2$ Uden kabeltylle i henhold til EN 60947-1 |

Produktinformationer

| | |
|--------------------------|---|
| Bredde | 30 mm |
| Højde | 47 mm |
| Dybde | 37 mm |
| Klemmenavn ISO n°1 | (11-12)NC |
| Vægt | 0,062 kg |
| Kontaktbrug | Standard kontakter |
| Positiv åbning | Med i henhold til EN/IEC 60947-5-1 appendix K |
| Arbejdsbevægelse | 1,5 mm (NC skiftende elektrisk tilstand) 4,3 mm (total vandring) |
| Mekanisk holdbarhed | 5000000 kredsløb |
| Tilspændingsmoment | 0,8...1,2 N.m i henhold til EN 60947-1 |
| Skruehovedtype | Stjerne kompatibel med Philips nr 1 skruetrækker Stjerne kompatibel med Pozidriv Nr 1 skruetrækker Slidset kompatibel med Flad 4 mm skruetrækker Slidset kompatibel med Flad 5.5 mm skruetrækker |
| Kontaktmateriale | Sølv belagt (Ag/Ni) |
| Kortslutningsbeskyttelse | 10 A holder til sikring type gG i henhold til EN/IEC 60947-5-1 |

| | |
|---|--|
| Traditionel udendørs termisk strøm [Ith] | 10 A i henhold til EN/IEC 60947-5-1 |
| Isolationsspænding [Ui] | 600 V (forureningsgrad 3) i henhold til EN 60947-1 |
| Impulsmodstandsspænding [Uimp] | 6 kV i henhold til EN 60947-1 |
| Nominelt strømforbrug [Ie] | 3 A ved 240 V, AC-15, A600 i henhold til EN/IEC 60947-5-1 6 A ved 120 V, AC-15, A600 i henhold til EN/IEC 60947-5-1 0,1 A ved 600 V, DC-13, Q600 i henhold til EN/IEC 60947-5-1 0,27 A ved 250 V, DC-13, Q600 i henhold til EN/IEC 60947-5-1 0,55 A ved 125 V, DC-13, Q600 i henhold til EN/IEC 60947-5-1 1,2 A ved 600 V, AC-15, A600 i henhold til EN/IEC 60947-5-1 |
| Elektrisk holdbarhed | 10000000 kredsløb, AC-15, 2 A ved 230 V, betjeningsats <3600 cyc/h, belastningsfaktor: 0,5 i henhold til EN/IEC 60947-5-1 appendix C 10000000 kredsløb, AC-15, 3 A ved 120 V, betjeningsats <3600 cyc/h, belastningsfaktor: 0,5 i henhold til EN/IEC 60947-5-1 appendix C 10000000 kredsløb, AC-15, 4 A ved 24 V, betjeningsats <3600 cyc/h, belastningsfaktor: 0,5 i henhold til EN/IEC 60947-5-1 appendix C 10000000 kredsløb, DC-13, 0,2 A ved 110 V, betjeningsats <3600 cyc/h, belastningsfaktor: 0,5 i henhold til EN/IEC 60947-5-1 appendix C 10000000 kredsløb, DC-13, 0,5 A ved 24 V, betjeningsats <3600 cyc/h, belastningsfaktor: 0,5 i henhold til EN/IEC 60947-5-1 appendix C |
| Elektrisk driftsikkerhed | $\Lambda < 10\text{exp}(-6)$ ved 5 V, 1 mA i rene omgivelser i henhold til EN/IEC 60947-5-4 $\Lambda < 10\text{exp}(-8)$ ved 17 V, 5 mA i rene omgivelser i henhold til EN/IEC 60947-5-4 |
| Præsentation af enhed | Som hoved og krop |

Miljø

| | |
|--|--|
| Beskyttelsesbehandling | TH |
| Omgivelsestemperatur ved opbevaring | -40...70 °C |
| Omgivelsestemperatur under drift | -40...70 °C |
| IP kapslingsklasse | IP20 i henhold til IEC 60529 |
| Standarder | JIS C8201-5-1 EN/IEC 60947-5-4 EN/IEC 60947-5-1 UL 508 CSA C22.2 No 14 EN/IEC 60947-5-5 EN/IEC 60947-1 JIS C8201-1 |
| Produktcertificeringer | DNV CSA GL UL LROS (Lloyds register of shipping) BV |
| Vibrationsmodstand | 5 gn (f= 2...500 Hz) i henhold til IEC 60068-2-6 |
| Modstandsdygtighed overfor stød | 30 gn (varighed = 18 milisekund) til Halv sinusbølge acceleration i henhold til IEC 60068-2-27 50 gn (varighed = 11 milisekund) til Halv sinusbølge acceleration i henhold til IEC 60068-2-27 |

Forpakkingsinformation

| | |
|--------------------------------|----------|
| Enhedstype af pakke 1 | PCE |
| Antal enheder i pakke 1 | 1 |
| Pakke 1 Højde | 4,400 cm |
| Pakke 1 Længde | 3,400 cm |
| Package 1 Length | 5,400 cm |
| Pakke 1 Vægt | 61,000 g |
| Enhedstype af pakke 2 | BB1 |
| Antal enheder i pakke 2 | 5 |
| Pakke 2 Højde | 4,400 cm |

| | |
|-------------------------|-----------|
| Pakke 2 Bredde | 3,400 cm |
| Pakke 2 Længde | 26,500 cm |
| Pakke 2 Vægt | 305,000 g |
| Enhedstype af pakke 3 | S03 |
| Antal enheder i pakke 3 | 200 |
| Pakke 3 Højde | 30 cm |
| Pakke 3 Bredde | 30 cm |
| Pakke 3 Længde | 40 cm |
| Pakke 3 Vægt | 12,695 kg |

Bæredygtighed

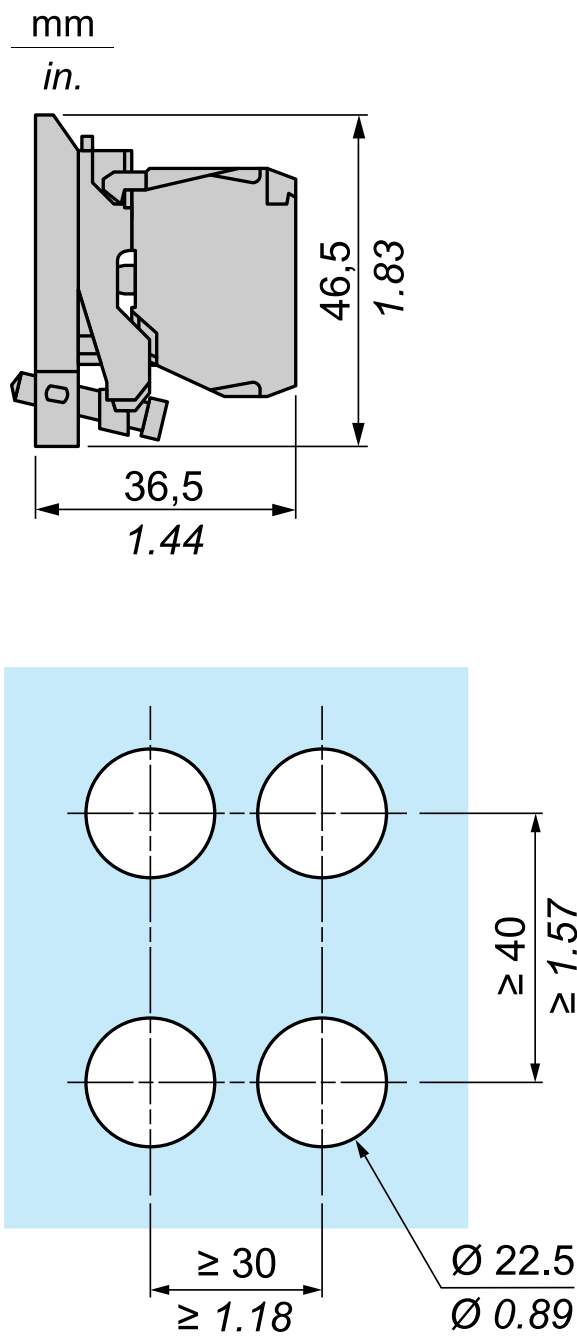
| | |
|--------------------------------|---|
| Bæredygtighed | Green Premium-produkt |
| REACH-regulering | REACH-erklæring |
| REACH uden SVHC | Ja |
| EU RoHS-direktiv | Proaktiv overensstemmelse (produkt ikke omfattet af EU RoHS) EU RoHS-erklæring |
| Uden giftige tungmetaller | Ja |
| Kviksølvfri | Ja |
| Kina RoHS-regulering | Kina RoHS-erklæring |
| Oplysninger om RoHS-undtagelse | Ja |
| Miljømæssige oplysninger | Miljøprofil for produkt |
| Cirkularitetsprofil | Oplysninger om udtjent udstyr |
| WEEE | Produktet skal bortskaffes på et marked i den europæiske union i henhold til specifik affaldsindsamling og må aldrig bortskaffes sammen med husholdningsaffald. |

Garanti

| | |
|---------|-----------|
| Garanti | 18 months |
|---------|-----------|

samhandelsbetingelser DK

| | |
|-----------|----------|
| Lagerkode | På lager |
|-----------|----------|



Anbefalede udskiftninger