

# Produktdatablad

Specifikationer



## Harmony kontaktkrop i metal bestående af 1xNC kontaktelement med skrueterminaler

El-nr.: 7517807715 ZB4BZ102

EAN-nr : 3389110889383

### Egenskaber

Produktserie	Harmony XB4
Produkttype	Komplet krop med kontaktelementer
Enheds forkortelse	ZB4
Materiale på fastgørelseskrop	Zamak
Mindst mulige salgsantal	1
Hovedtype	Standard
Kontakttype og sammensætning	1 NC
Kontaktbetjening	Langsom bryde
Klemrække type	Enkelt
Sammensætning	Krop Fastgørelseskrave
Tilslutningsklemmer	Skrueklemmer, $\leq 2 \times 1.5 \text{ mm}^2$ Med kabeltulle i henhold til EN 60947-1 Skrueklemmer, $\geq 1 \times 0.22 \text{ mm}^2$ Uden kabeltulle i henhold til EN 60947-1

### Produktinformationer

Bredde	30 mm
Højde	47 mm
Dybde	37 mm
Klemmenavn ISO n°1	(11-12)NC
Vægt	0,053 kg
Kontaktbrug	Standard kontakter
Positiv åbning	Med i henhold til EN/IEC 60947-5-1 appendix K
Arbejdsbevægelse	1,5 mm (NC skiftende elektrisk tilstand) 4,3 mm (total vandring)
Drivkraft	2 N NC skiftende elektrisk tilstand
Mekanisk holdbarhed	5000000 kredsløb
Tilspændingsmoment	0,8...1,2 N.m i henhold til EN 60947-1
Skruehovedtype	Stjerne kompatibel med Philips nr 1 skruetrækker Stjerne kompatibel med Pozidriv Nr 1 skruetrækker Slidset kompatibel med Flad 4 mm skruetrækker Slidset kompatibel med Flad 5.5 mm skruetrækker
Kontaktmateriale	Sølv belagt (Ag/Ni)

<b>Kortslutningsbeskyttelse</b>	10 A holder til sikring type gG i henhold til EN/IEC 60947-5-1
<b>Traditionel udendørs termisk strøm [I<sub>th</sub>]</b>	10 A i henhold til EN/IEC 60947-5-1
<b>Isolationsspænding [U<sub>i</sub>]</b>	600 V (forureningsgrad 3) i henhold til EN 60947-1
<b>Impulsmodstandsspænding [U<sub>imp</sub>]</b>	6 kV i henhold til EN 60947-1
<b>Nominelt strømforbrug [I<sub>e</sub>]</b>	3 A ved 240 V, AC-15, A600 i henhold til EN/IEC 60947-5-1 6 A ved 120 V, AC-15, A600 i henhold til EN/IEC 60947-5-1 0,1 A ved 600 V, DC-13, Q600 i henhold til EN/IEC 60947-5-1 0,27 A ved 250 V, DC-13, Q600 i henhold til EN/IEC 60947-5-1 0,55 A ved 125 V, DC-13, Q600 i henhold til EN/IEC 60947-5-1 1,2 A ved 600 V, AC-15, A600 i henhold til EN/IEC 60947-5-1
<b>Elektrisk holdbarhed</b>	10000000 kredsløb, AC-15, 2 A ved 230 V, betjeningssats <3600 cyc/h, belastningsfaktor: 0,5 i henhold til EN/IEC 60947-5-1 appendix C 10000000 kredsløb, AC-15, 3 A ved 120 V, betjeningssats <3600 cyc/h, belastningsfaktor: 0,5 i henhold til EN/IEC 60947-5-1 appendix C 10000000 kredsløb, AC-15, 4 A ved 24 V, betjeningssats <3600 cyc/h, belastningsfaktor: 0,5 i henhold til EN/IEC 60947-5-1 appendix C 10000000 kredsløb, DC-13, 0,2 A ved 110 V, betjeningssats <3600 cyc/h, belastningsfaktor: 0,5 i henhold til EN/IEC 60947-5-1 appendix C 10000000 kredsløb, DC-13, 0,5 A ved 24 V, betjeningssats <3600 cyc/h, belastningsfaktor: 0,5 i henhold til EN/IEC 60947-5-1 appendix C
<b>Elektrisk driftssikkerhed</b>	$\Lambda < 10\exp(-6)$ ved 5 V, 1 mA i rene omgivelser i henhold til EN/IEC 60947-5-4 $\Lambda < 10\exp(-8)$ ved 17 V, 5 mA i rene omgivelser i henhold til EN/IEC 60947-5-4
<b>Præsentation af enhed</b>	Som hoved og krop

## Miljø

<b>Beskyttelsesbehandling</b>	TH
<b>Omgivelsestemperatur ved opbevaring</b>	-40...70 °C
<b>Omgivelsestemperatur under drift</b>	-40...70 °C
<b>IP kapslingsklasse</b>	IP20 i henhold til IEC 60529
<b>Standarder</b>	CSA C22.2 No 14 EN/IEC 60947-5-5 EN/IEC 60947-5-1 UL 508 JIS C8201-5-1 EN/IEC 60947-1 EN/IEC 60947-5-4 JIS C8201-1
<b>Produktcertificeringer</b>	BV GL CSA LROS (Lloyds register of shipping) UL DNV
<b>Vibrationsmodstand</b>	5 gn (f= 2...500 Hz) i henhold til IEC 60068-2-6
<b>Modstandsdygtighed overfor stød</b>	30 gn (varighed = 18 milisekund) til Halv sinusbølge acceleration i henhold til IEC 60068-2-27 50 gn (varighed = 11 milisekund) til Halv sinusbølge acceleration i henhold til IEC 60068-2-27

## Forpakkingsinformation

<b>Enhedstype af pakke 1</b>	PCE
<b>Antal enheder i pakke 1</b>	1
<b>Pakke 1 Højde</b>	4,400 cm
<b>Pakke 1 Længde</b>	3,400 cm
<b>Package 1 Length</b>	5,400 cm
<b>Pakke 1 Vægt</b>	52,000 g
<b>Enhedstype af pakke 2</b>	BB1
<b>Antal enheder i pakke 2</b>	5

Pakke 2 Højde	4,400 cm
Pakke 2 Bredde	3,400 cm
Pakke 2 Længde	26,500 cm
Pakke 2 Vægt	260,000 g
Enhedstype af pakke 3	S03
Antal enheder i pakke 3	200
Pakke 3 Højde	30 cm
Pakke 3 Bredde	30 cm
Pakke 3 Længde	40 cm
Pakke 3 Vægt	10,920 kg

## Bæredygtighed

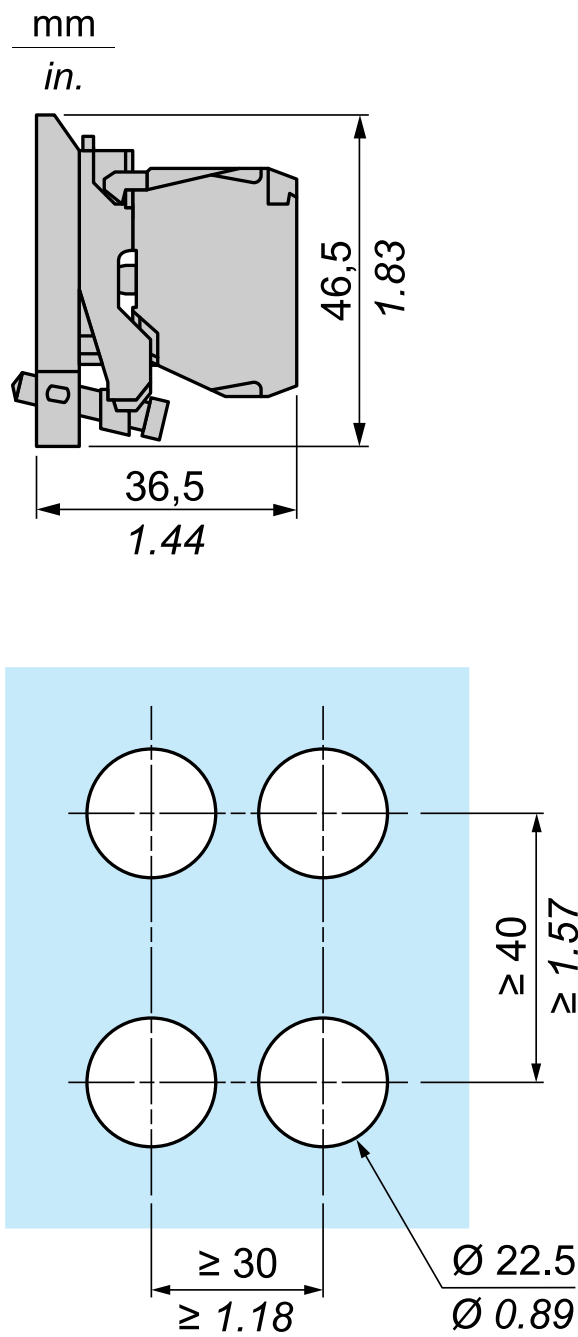
Bæredygtighed	Green Premium-produkt
REACH-regulering	<a href="#">REACH-erklæring</a>
REACH uden SVHC	Ja
EU RoHS-direktiv	Proaktiv overensstemmelse (produkt ikke omfattet af EU RoHS) <a href="#">EU RoHS-erklæring</a>
Uden giftige tungmetaller	Ja
Kviksølvfri	Ja
Kina RoHS-regulering	<a href="#">Kina RoHS-erklæring</a>
Oplysninger om RoHS-undtagelse	Ja
Miljømæssige oplysninger	<a href="#">Miljøprofil for produkt</a>
Cirkularitetsprofil	<a href="#">Oplysninger om udtjent udstyr</a>
WEEE	Produktet skal bortskaffes på et marked i den europæiske union i henhold til specifik affaldsindsamling og må aldrig bortskaffes sammen med husholdningsaffald.

## Garanti

Garanti	18 months
---------	-----------

## Samhandelsbetingelser DK

Lagerkode	På lager
-----------	----------



Anbefalede udskiftninger