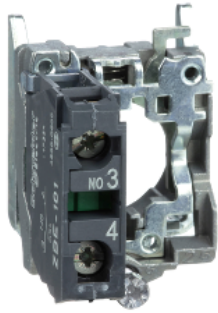


Produktdatablad

Specifikationer



Harmony kontaktkrop i metal bestående af 1xNO kontaktelement med skrueterminaler

El-nr.: 7517807692 ZB4BZ101

EAN-nr : 3389110889376

Egenskaber

Produktserie	Harmony XB4
Produkttype	Komplet krop med kontaktelementer
Enheds forkortelse	ZB4
Materiale på fastgørelseskrop	Zamak
Mindst mulige salgsantal	1
Hovedtype	Standard
Kontakttype og sammensætning	1 NO
Kontaktbetjening	Langsom bryde
Klemrække type	Enkelt
Sammensætning	Fastgørelseskrave Krop

Tilslutningsklemmer Skruesklemmer, $\leq 2 \times 1.5 \text{ mm}^2$ Med kabeltulle i henhold til EN 60947-1
Skruesklemmer, $\geq 1 \times 0.22 \text{ mm}^2$ Uden kabeltulle i henhold til EN 60947-1

Produktinformationer

Bredde	30 mm
Højde	47 mm
Dybde	37 mm
Klemmenavn ISO n°1	(13-14)NO
Vægt	0,053 kg
Kontaktbrug	Standard kontakter
Positiv åbning	Uden
Arbejdsbevægelse	2,6 mm (NO skiftende elektrisk tilstand) 4,3 mm (total vanding)
Drivkraft	2,3 N NO skiftende elektrisk tilstand
Arbejdsmoment	0,05 N.m NO skiftende elektrisk tilstand
Mekanisk holdbarhed	5000000 kredsløb
Tilspændingsmoment	0,8...1,2 N.m i henhold til EN 60947-1

Skruerhovedtype Stjerne kompatibel med Philips nr 1 skruetrækker
Stjerne kompatibel med Pozidriv Nr 1 skruetrækker
Slidset kompatibel med Flad 4 mm skruetrækker
Slidset kompatibel med Flad 5.5 mm skruetrækker

Kontaktmateriale	Sølv belagt (Ag/Ni)
Kortslutningsbeskyttelse	10 A holder til sikring type gG i henhold til EN/IEC 60947-5-1
Traditionel udendørs termisk strøm [Ith]	10 A i henhold til EN/IEC 60947-5-1
Isolationsspænding [Ui]	600 V (forureningsgrad 3) i henhold til EN 60947-1
Impulsmodstandsspænding [Uimp]	6 kV i henhold til EN 60947-1
Nominelt strømforbrug [Ie]	3 A ved 240 V, AC-15, A600 i henhold til EN/IEC 60947-5-1 6 A ved 120 V, AC-15, A600 i henhold til EN/IEC 60947-5-1 0,1 A ved 600 V, DC-13, Q600 i henhold til EN/IEC 60947-5-1 0,27 A ved 250 V, DC-13, Q600 i henhold til EN/IEC 60947-5-1 0,55 A ved 125 V, DC-13, Q600 i henhold til EN/IEC 60947-5-1 1,2 A ved 600 V, AC-15, A600 i henhold til EN/IEC 60947-5-1
Elektrisk holdbarhed	10000000 kredsløb, AC-15, 2 A ved 230 V, betjeningssts <3600 cyc/h, belastningsfaktor: 0,5 i henhold til EN/IEC 60947-5-1 appendix C 10000000 kredsløb, AC-15, 3 A ved 120 V, betjeningssts <3600 cyc/h, belastningsfaktor: 0,5 i henhold til EN/IEC 60947-5-1 appendix C 10000000 kredsløb, AC-15, 4 A ved 24 V, betjeningssts <3600 cyc/h, belastningsfaktor: 0,5 i henhold til EN/IEC 60947-5-1 appendix C 10000000 kredsløb, DC-13, 0,2 A ved 110 V, betjeningssts <3600 cyc/h, belastningsfaktor: 0,5 i henhold til EN/IEC 60947-5-1 appendix C 10000000 kredsløb, DC-13, 0,5 A ved 24 V, betjeningssts <3600 cyc/h, belastningsfaktor: 0,5 i henhold til EN/IEC 60947-5-1 appendix C
Elektrisk driftsikkerhed	$\Lambda < 10\exp(-6)$ ved 5 V, 1 mA i rene omgivelser i henhold til EN/IEC 60947-5-4 $\Lambda < 10\exp(-8)$ ved 17 V, 5 mA i rene omgivelser i henhold til EN/IEC 60947-5-4
Præsentation af enhed	Som hoved og krop

Miljø

Beskyttelsesbehandling	TH
Omgivelsestemperatur ved opbevaring	-40...70 °C
Omgivelsestemperatur under drift	-40...70 °C
IP kapslingsklasse	IP20 i henhold til IEC 60529
Standarder	CSA C22.2 No 14 EN/IEC 60947-5-1 UL 508 JIS C8201-5-1 EN/IEC 60947-5-4 EN/IEC 60947-5-5 EN/IEC 60947-1 JIS C8201-1
Produktcertificeringer	BV GL UL DNV CSA LROS (Lloyds register of shipping)
Vibrationsmodstand	5 gn (f= 2...500 Hz) i henhold til IEC 60068-2-6
Modstandsdygtighed overfor stød	30 gn (varighed = 18 milisekund) til Halv sinusbølge acceleration i henhold til IEC 60068-2-27 50 gn (varighed = 11 milisekund) til Halv sinusbølge acceleration i henhold til IEC 60068-2-27

Forpakkingsinformation

Enhedstype af pakke 1	PCE
Antal enheder i pakke 1	1
Pakke 1 Højde	4,400 cm
Pakke 1 Længde	3,400 cm
Package 1 Length	5,400 cm
Pakke 1 Vægt	52,000 g
Enhedstype af pakke 2	BB1

Antal enheder i pakke 2	5
Pakke 2 Højde	4,400 cm
Pakke 2 Bredde	3,400 cm
Pakke 2 Længde	26,500 cm
Pakke 2 Vægt	260,000 g
Enhedstype af pakke 3	S03
Antal enheder i pakke 3	200
Pakke 3 Højde	30 cm
Pakke 3 Bredde	30 cm
Pakke 3 Længde	40 cm
Pakke 3 Vægt	10,884 kg

Bæredygtighed

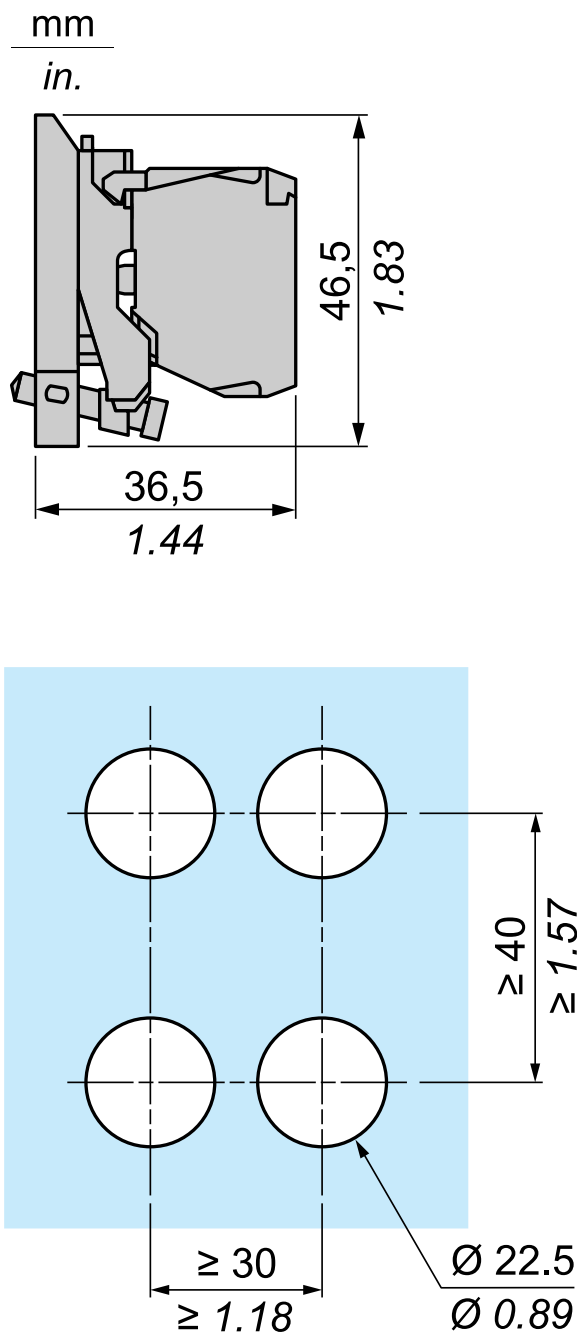
Bæredygtighed	Green Premium-produkt
REACH-regulering	REACH-erklæring
REACH uden SVHC	Ja
EU RoHS-direktiv	Proaktiv overensstemmelse (produkt ikke omfattet af EU RoHS) EU RoHS-erklæring
Uden giftige tungmetaller	Ja
Kviksølvfri	Ja
Kina RoHS-regulering	Kina RoHS-erklæring
Oplysninger om RoHS-undtagelse	Ja
Miljømæssige oplysninger	Miljøprofil for produkt
Cirkularitetsprofil	Oplysninger om udtjent udstyr
WEEE	Produktet skal bortskaffes på et marked i den europæiske union i henhold til specifik affaldsindsamling og må aldrig bortskaffes sammen med husholdningsaffald.

Garanti

Garanti	18 months
---------	-----------

samhandelsbetingelser DK

Lagerkode	På lager
-----------	----------



Anbefalede udskiftninger