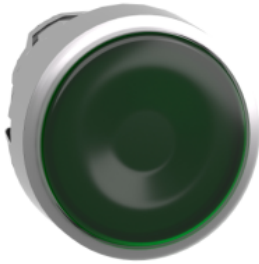


Produktdatablad

Specifikationer



Harmony lampetrykhoved i metal for LED med fjeder-retur og plan trykflade i grøn farve

EI-nr.: 7517807265 ZB4BW333

Vigtig meddelelse : A change in appearance may be noted on the product but does not affect its use in terms of function and safety. This makes it compatible with our Universal LED blocks
EAN-nr : 3389110889802

Egenskaber

Produktserie	Harmony XB4
Produkttype	Hoved til lampetryk
Enheds forkortelse	ZB4
Produktet passer med	Universal LED
Materiale og farve på frontring	Forkromet metal
Hovedtype	Standard
Montagediameter	22 mm
Mindst mulige salgsantal	1
Form på hoved	Rundt
Betjeningsprofil	fjeder-retur Grøn Plan, Uden mærkning
Yderligere egenskaber	Med almindelig linse

Produktinformationer

Bredde	29 mm
Højde	29 mm
Dybde	30 mm
Vægt	0,026 kg
Modstandsdygtighed overfor højtryksrensning	7000000 Pa ved 55 °C, distance : 0.1 m
Mekanisk holdbarhed	10000000 kredsløb
Kode for elektrisk sammensætning	M1 til <6 kontakter benytter enkelt blokke i Montering forfra med integreret LED M2 til <6 kontakter benytter enkelt og dobbelt blokke i Montering forfra med integreret LED M6 til <2 kontakter benytter enkelt blokke i Montering forfra med integreret LED og transformer M10 til <2 kontakter benytter enkelt blokke i Montering forfra med integreret LED
Præsentation af enhed	Som hoved og krop

Miljø

Beskyttelsesbehandling	TH
Omgivelsestemperatur ved opbevaring	-40...70 °C

Omgivelsestemperatur under drift	-40...70 °C
Overspændingskategori	Klasse I i henhold til IEC 60536
IP kapslingsklasse	IP66 i henhold til IEC 60529 IP67 IP69 IP69K
NEMA kapslingsklasse	NEMA 13 NEMA 4X IK06 i henhold til EN 50102
Standarder	EN/IEC 60947-5-5 UL 508 JIS C8201-5-1 EN/IEC 60947-5-4 EN/IEC 60947-1 CSA C22.2 No 14 EN/IEC 60947-5-1 JIS C8201-1
Produktcertificeringer	GL BV LROS (Lloyds register of shipping) DNV UL listet CSA
Vibrationsmodstand	5 gn (f= 2...500 Hz) i henhold til IEC 60068-2-6
Modstandsdygtighed overfor stød	30 gn (varighed = 18 milisekund) til Halv sinusbølge acceleration i henhold til IEC 60068-2-27 50 gn (varighed = 11 milisekund) til Halv sinusbølge acceleration i henhold til IEC 60068-2-27

Forpakkingsinformation

Enhedstype af pakke 1	PCE
Antal enheder i pakke 1	1
Pakke 1 Højde	4,500 cm
Pakke 1 Længde	3,400 cm
Package 1 Length	5,400 cm
Pakke 1 Vægt	27 g
Enhedstype af pakke 2	S03
Antal enheder i pakke 2	300
Pakke 2 Højde	30,000 cm
Pakke 2 Bredde	30,000 cm
Pakke 2 Længde	40,000 cm
Pakke 2 Vægt	8,497 kg
Enhedstype af pakke 3	P06
Antal enheder i pakke 3	2400
Pakke 3 Højde	77,000 cm
Pakke 3 Bredde	80,000 cm
Pakke 3 Længde	60,000 cm
Pakke 3 Vægt	77,980 kg

Bæredygtighed

Bæredygtighed	Green Premium-produkt
REACH-regulering	REACH-erklæring
REACH uden SVHC	Ja
EU RoHS-direktiv	Proaktiv overensstemmelse (produkt ikke omfattet af EU RoHS) EU RoHS-erklæring

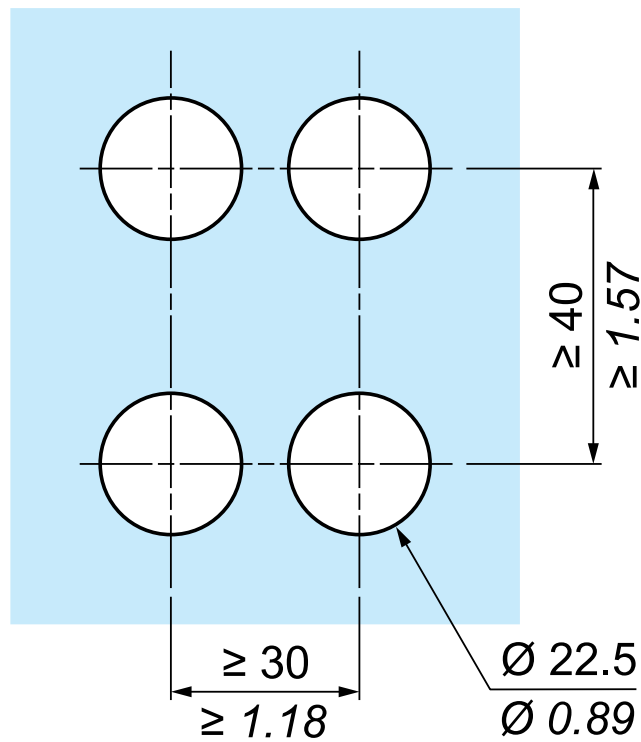
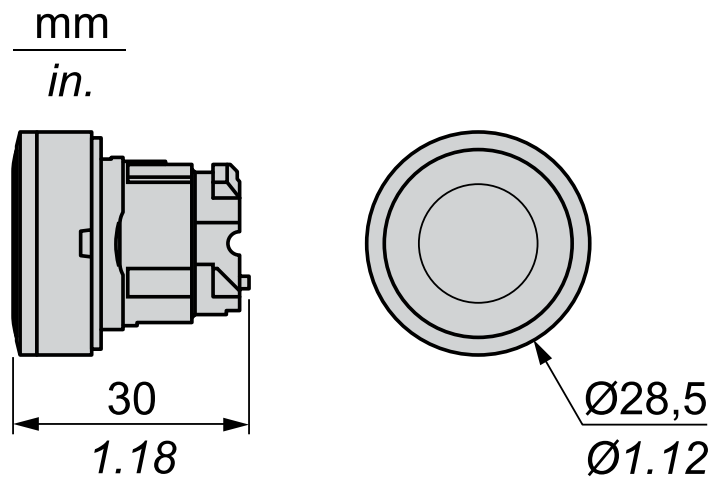
Uden giftige tungmetaller	Ja
Kviksølvfri	Ja
Kina RoHS-regulering	Kina RoHS-erklæring
Oplysninger om RoHS-undtagelse	Ja
Miljømæssige oplysninger	Miljøprofil for produkt
Cirkularitetsprofil	Oplysninger om udtjent udstyr

Garanti

Garanti	18 months
---------	-----------

samhandelsbetingelser DK

Lagerkode	På lager
-----------	----------



Anbefalede udskiftninger