

Produktdatablad

Specifikationer



Harmony nødstopshoved i metal med Ø40 mm paddehoved i rød farve og drej for at frigøre

El-nr.: 7517804967 ZB4BS844

EAN-nr : 3389110888867

Egenskaber

Produktserie	Harmony XB4
Produkttype	Hoved til nødstop
Enheds forkortelse	ZB4
Materiale og farve på frontring	Forkromet metal
Montagediameter	22 mm
Mindst mulige salgsantal	1
Form på hoved	Rundt
Betjeningsprofil	aktivering med mekanisk låsning
Nulstil	Drej for at frigøre Rød Paddetryk Ø 40 mm, Uden mærkning
Hovedtype	Standard

Produktinformationer

Bredde	40 mm
Højde	40 mm
Dybde	57 mm
Vægt	0,073 kg
Mekanisk holdbarhed	300000 kredsløb
Kode for elektrisk sammensætning	C7 til <4 kontakter benytter enkelt blokke i Montering forfra C8 til <4 kontakter benytter enkelt og dobbelt blokke i Montering forfra C11 til <3 kontakter benytter enkelt blokke i Montering forfra C15 til <1 kontakter benytter enkelt blokke i Montering forfra C10 til <4 kontakter benytter enkelt og dobbelt blokke i Montering forfra
Præsentation af enhed	Som løsdele

Miljø

Beskyttelsesbehandling	TH
Omgivelsestemperatur ved opbevaring	-40...70 °C
Omgivelsestemperatur under drift	-40...70 °C
Beskyttelsesklasse	Klasse I i henhold til IEC 61140
IP kapslingsklasse	IP66 i henhold til IEC 60529

IP69
IP69K

NEMA kapslingsklasse	NEMA 13 NEMA 4X Nema 4 NEMA 12 IK06 i henhold til IEC 50102
-----------------------------	---

Standarder	UL 508 EN/IEC 60947-5-5 CSA C22.2 No 14 EN/IEC 60947-5-4 JIS C8201-5-1 EN/IEC 60947-1 EN/IEC 60947-5-1 EN/IEC 60204-1 IEC 60364-5-53 GB 14048.5 EN/ISO 13850 JIS C8201-1
-------------------	---

Produktcertificeringer	DNV BV CSA LROS (Lloyds register of shipping) UL listet GL
-------------------------------	---

Vibrationsmodstand	5 gn (f= 2...500 Hz) i henhold til IEC 60068-2-6
---------------------------	--

Modstandsdygtighed overfor stød	30 gn (varighed = 18 milisekund) til Halv sinusbølge acceleration i henhold til IEC 60068-2-27 50 gn (varighed = 11 milisekund) til Halv sinusbølge acceleration i henhold til IEC 60068-2-27
--	--

Forpakkingsinformation

Enhedstype af pakke 1	PCE
------------------------------	-----

Antal enheder i pakke 1	1
--------------------------------	---

Pakke 1 Højde	4,400 cm
----------------------	----------

Pakke 1 Længde	5,400 cm
-----------------------	----------

Package 1 Length	9,200 cm
-------------------------	----------

Pakke 1 Vægt	76,000 g
---------------------	----------

Enhedstype af pakke 2	S03
------------------------------	-----

Antal enheder i pakke 2	100
--------------------------------	-----

Pakke 2 Højde	30,000 cm
----------------------	-----------

Pakke 2 Bredde	30,000 cm
-----------------------	-----------

Pakke 2 Længde	40,000 cm
-----------------------	-----------

Pakke 2 Vægt	8,097 kg
---------------------	----------

Enhedstype af pakke 3	P06
------------------------------	-----

Antal enheder i pakke 3	800
--------------------------------	-----

Pakke 3 Højde	77,000 cm
----------------------	-----------

Pakke 3 Bredde	80,000 cm
-----------------------	-----------

Pakke 3 Længde	60,000 cm
-----------------------	-----------

Pakke 3 Vægt	75,004 kg
---------------------	-----------

Bæredygtighed

Bæredygtighed	Green Premium-produkt
----------------------	-----------------------

REACH-regulering	REACH-erklæring
-------------------------	---------------------------------

REACH uden SVHC	Ja
------------------------	----

EU RoHS-direktiv	Proaktiv overensstemmelse (produkt ikke omfattet af EU RoHS) EU RoHS-erklæring
-------------------------	---

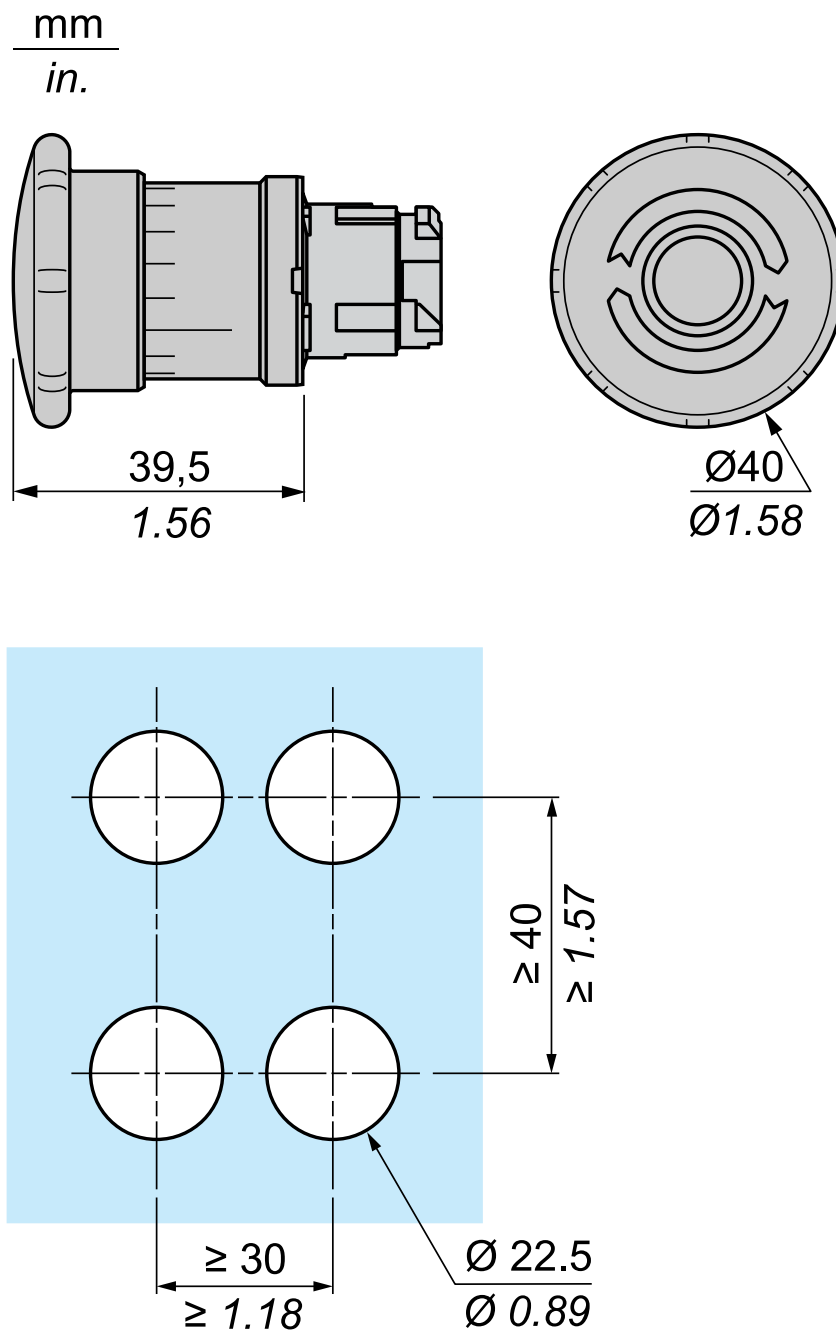
Uden giftige tungmetaller	Ja
Kviksølvfri	Ja
Kina RoHS-regulering	Kina RoHS-erklæring
Oplysninger om RoHS-undtagelse	Ja
Miljømæssige oplysninger	Miljøprofil for produkt
Cirkularitetsprofil	Oplysninger om udtjent udstyr

Garanti

Garanti	18 months
---------	-----------

samhandelsbetingelser DK

Lagerkode	På lager
-----------	----------



Anbefalede udskiftninger